



NÁVOD K MONTÁŽI PLISOVANÉ SÍTI PROTI HMYZU **MPH VERTI**

OBSAH

1. OBECNÁ DOPORUČENÍ	3
2. MONTÁŽNÍ NÁŘADÍ	3
3. VYMĚŘENÍ	4
4. SÍŤ PROTI HMYZU S HORNÍM NATAŽENÍM	5
4.1. Počáteční pokyny	5
4.2. Komponenty sítě proti hmyzu	6
4.2.1. Síť proti hmyzu montována nezávisle	6
4.2.2. Síť proti hmyzu montována s roletami v příznaných a podomítkových systémech s vodicíma lištama PPMO 53	8
4.2.3. Síť proti hmyzu montována s roletami v nadstavbových systémech svodicíma lištama PPMO 60/12, PPMO 60/1	10
4.3. Schéma montáže sítě proti hmyzu	12
4.3.1. Síť proti hmyzu montována nezávisle	12
4.3.1.1. Montáž do výklenku	12
4.3.1.2. Montáž na zeď	14
4.3.2. Síť proti hmyzu montována s roletami	17
4.3.2.1. Adaptivní a zapuštěné systémy s vodicíma lištama PPMO 53	17
4.3.2.2. Nadstavbové systémy s vodicíma lištama PPMO 60/12, PPMO 60/17	20
5. SÍŤ PROTI HMYZU SE SPODNÍM NATAŽENÍM	22
5.1. Komponenty sítě proti hmyzu	22
5.1.1. Síť proti hmyzu montována nezávisle	22
5.1.2. Síť proti hmyzu montována s roletami v nadstavbových systémech svodicíma lištama PPMO 60/12, PPMO 60/17	23
5.2. Schéma montáže sítě proti hmyzu	24
5.2.1. Síť proti hmyzu montována nezávisle	24
5.2.1.1. Montáž do výklenku	24
5.2.1.2. Montáž na zeď ...l.....	27
5.2.2. Síť proti hmyzu montována s roletami	30
5.2.2.1. Nadstavbové systémy s vodicíma lištama PPMO 60/12, PPMO 60/17	30

Obsah dokumentace je chráněn v souladu s platnými právními předpisy Polské republiky, zejména pak zákonem ze dne 4. února 1994 o autorských právech a právech souvisejících s právem autorským (č. 90, pol. 631, 2006/Sb. v platném znění), jakož i v souladu s platnými právními předpisy Evropské unie, zejména pak se směrnicí Evropského parlamentu a Rady 2001/29/ES ze dne 22. května 2001 o harmonizaci určitých aspektů autorského práva a práv s ním souvisejících v informační společnosti (Úřední věstník EU, L 2001, č. 167, s. 10 v platném znění). Jakékoli stahování a reprodukce pro další šíření celé dokumentace nebo její části bez souhlasu společnosti Aluprof S.A. je nezákonné a bude mít za následek trestní a občanskoprávní odpovědnost.

1. OBECNÁ DOPORUČENÍ


Dodržujte platné zdravotní a bezpečnostní předpisy, zejména předpisy týkající se bezpečnosti práce s elektrickým zařízením a práce ve výškách.

K montáži používejte:

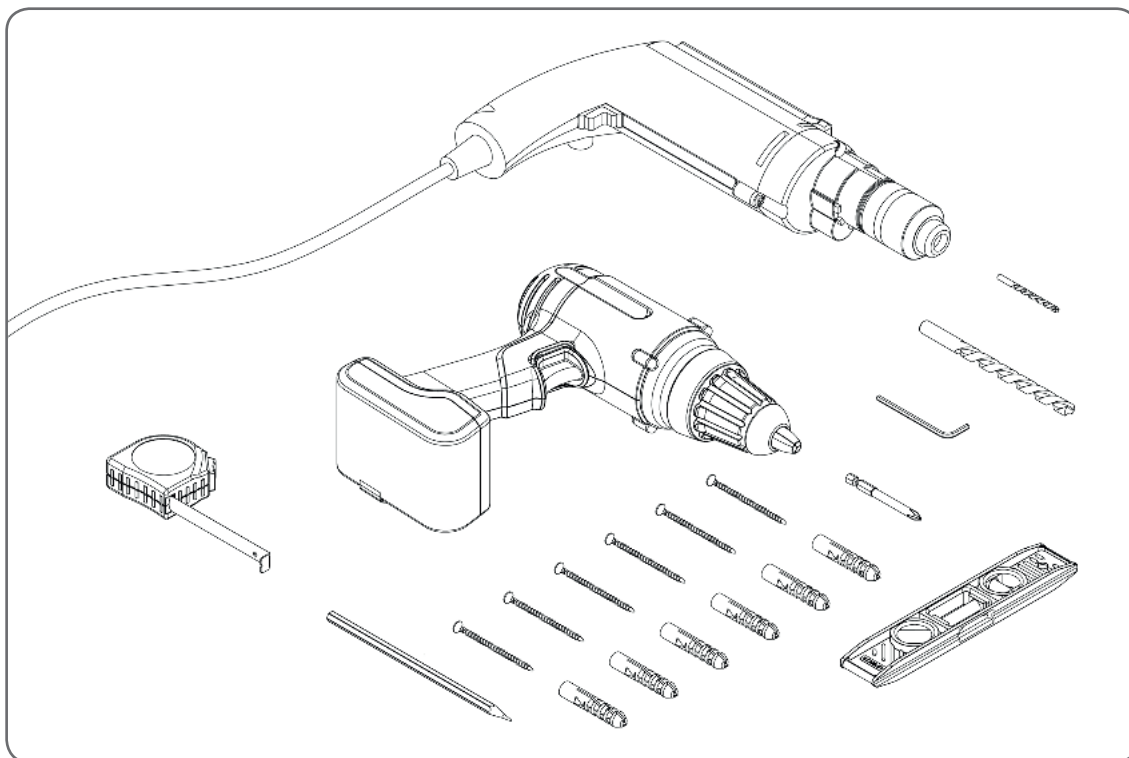
- Pokud montáž provádíte do železobetonového překladu a nebo cihel - použijte hmoždinky \varnothing 6÷8 mm.
- Pokud montáž provádíte do stěn z materiálů poréznych- použijte odpovídající montážní systémy vhodné pro tento typ stěn.
- Pokud montáž provádíte na stěnu z duté cihly nebo pórobetonu atp. - pak používejte hmoždinky do dutých cihel.

Podmínky montáže:

- V případě zdiva - montáž by měla být provedena na rovnoměrné povrchy dostatečné pevnosti, vyrobené v souladu s příslušnými ustanoveními stavebního zákona.
- V případě železných konstrukcí - montáž by měla být prováděna pro materiály s odpovídající tloušťkou stěn vzájemně spojené v souladu s platnými pravidly pro zpracování kovů.

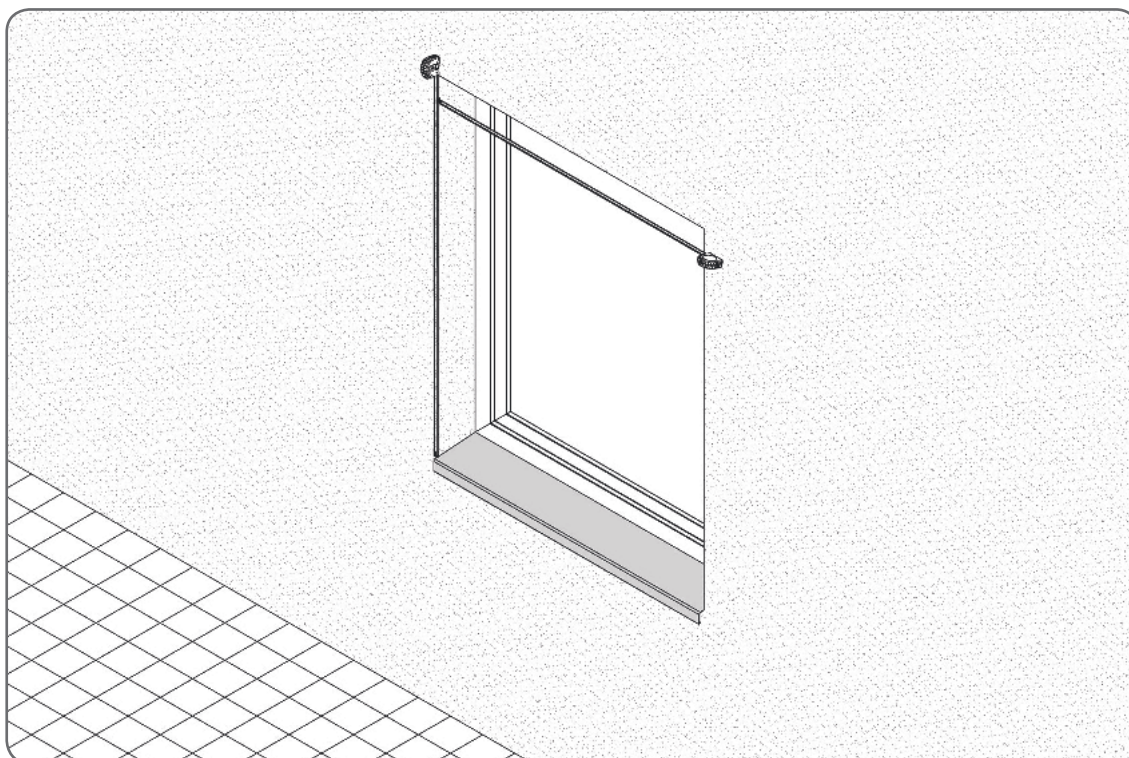
 Způsoby montáže jsou v návodu uvedeny, jako příkladové.

2. MONTÁŽNÍ NÁŘADÍ



3. VYMĚŘENÍ

Zkontrolujte, zda rozměry montážního místa odpovídají rozměru sítě proti hmyzu.

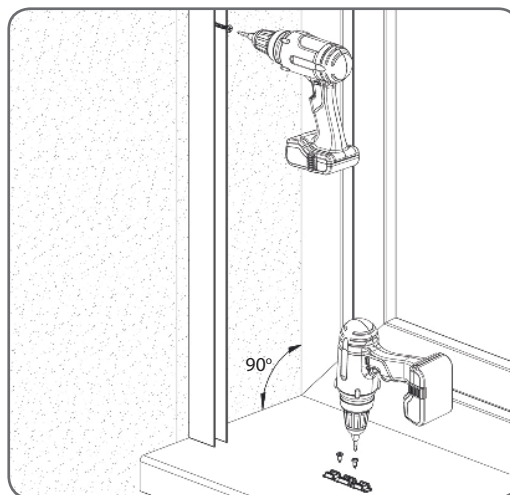
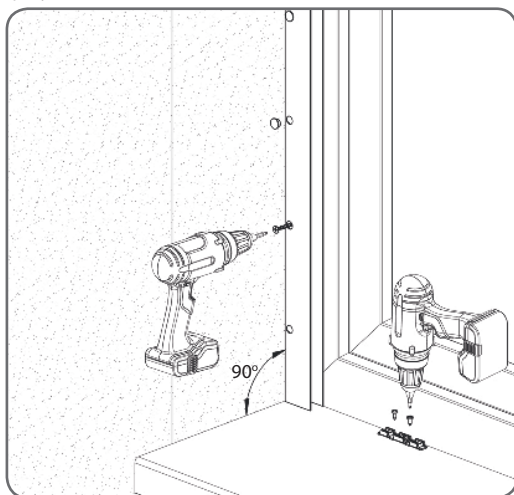


4. SÍŤ PROTI HMYZU S HORNÍM NATAŽENÍM

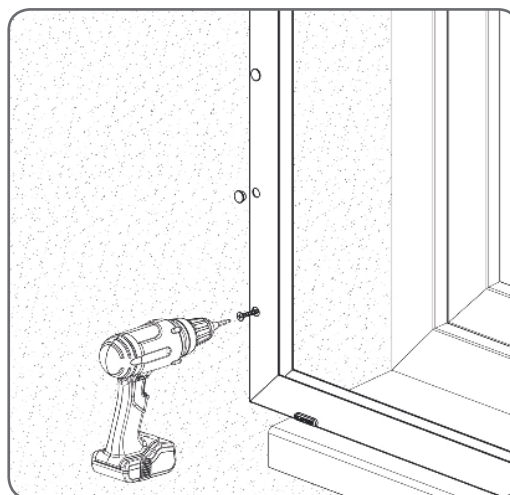
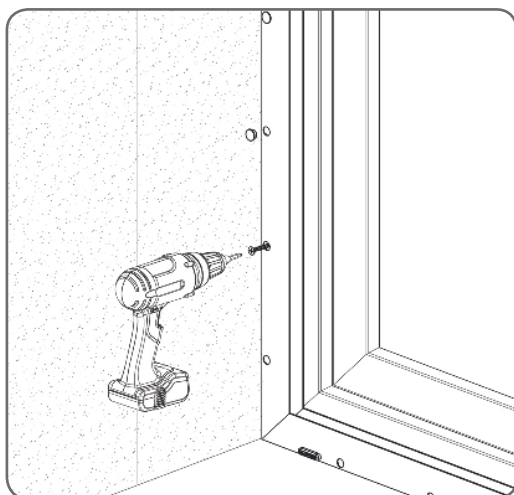
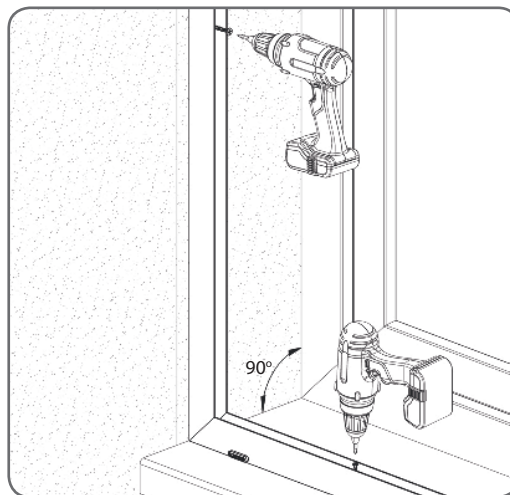
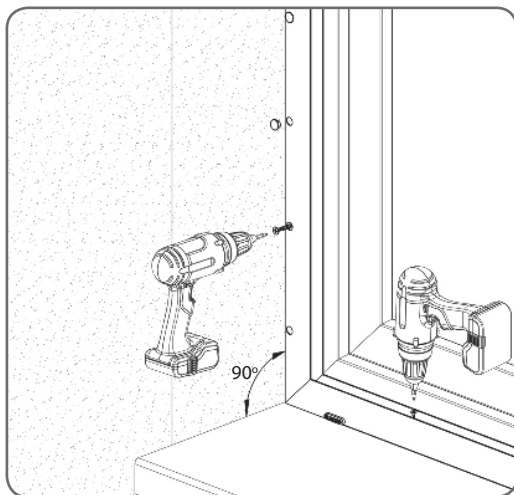
4.1. Počáteční pokyny

Montáž sítě proti hmyzu na zem, může probíhat pouze na rovný povrch. Jinak se montáž provádí přímo na okenní rám a nebo na fasádu s použitím vodících lišt i v dolní části tz. (celý rám).

VERZE I - neúplný rám.



VERZE II - plný rám.



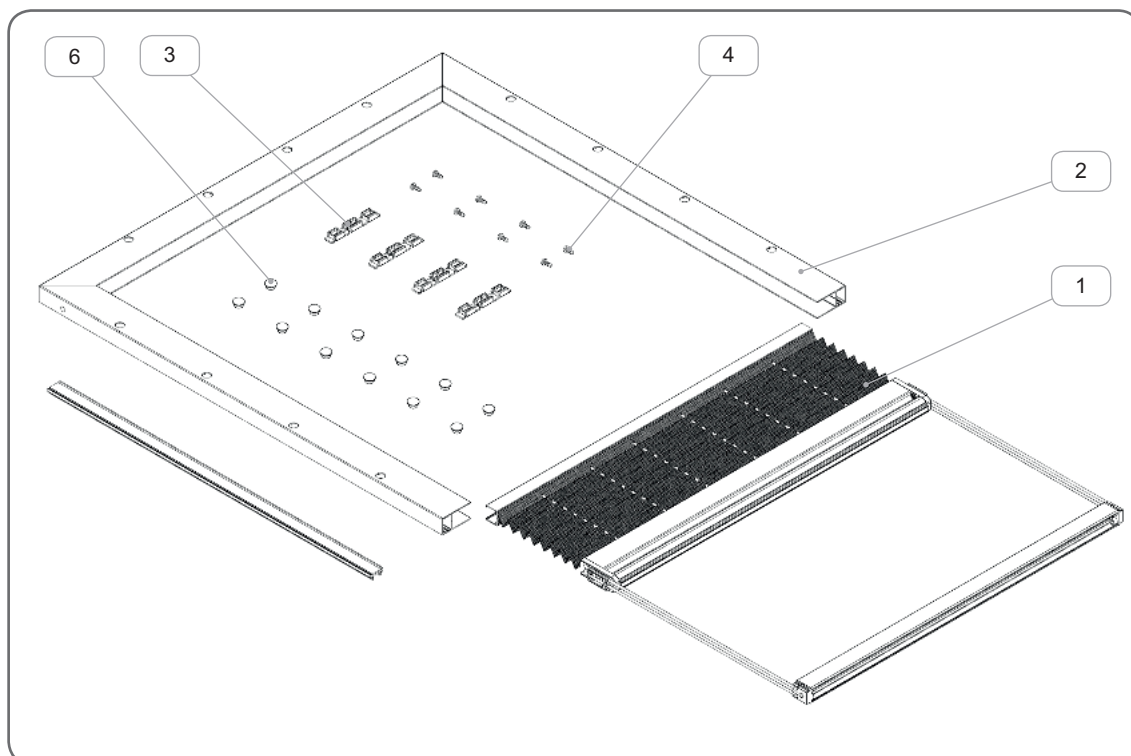
4.2. Komponenty sítě proti hmyzu



Před montáží je nutné rozbalit materiál a zkontrolovat z hlediska množství a kvality.

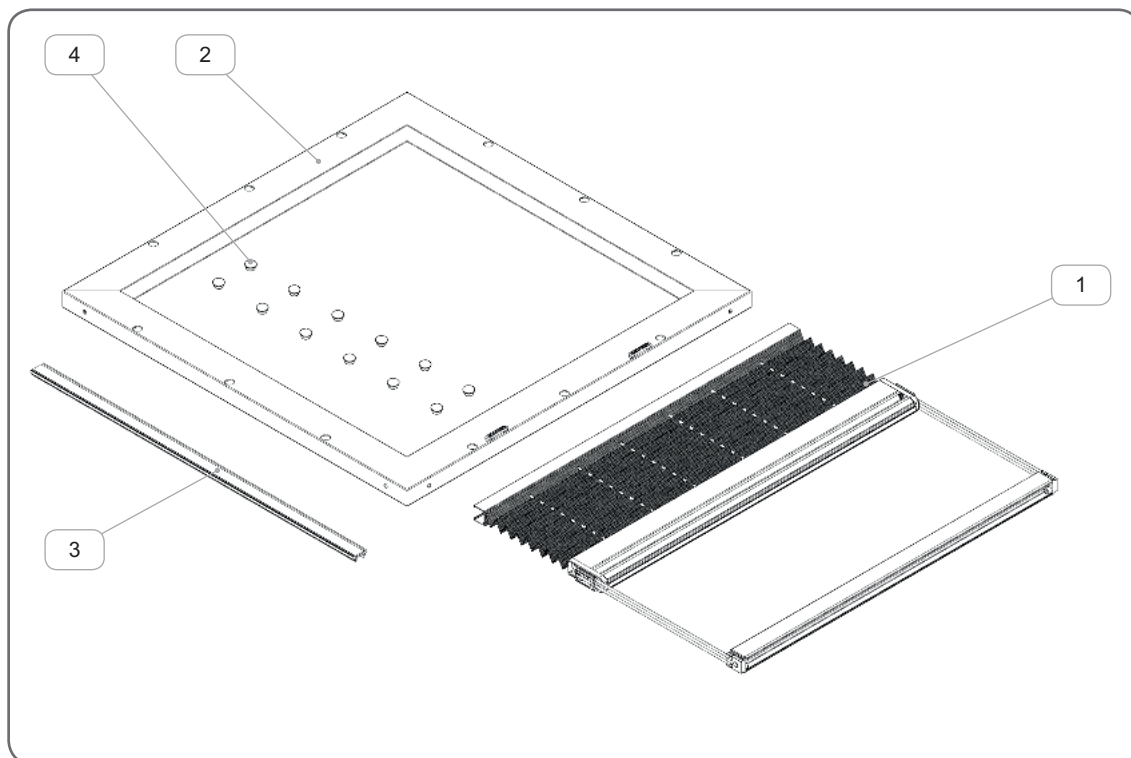
4.2.1. Síť proti hmyzu montována nezávisle

VERZE I - neúplný rám.



	Název prvku	Katalogové číslo
1	Sada MPH	
2	Rám sítě proti hmyzu	
3	Zacvakávací držák sítě	ZS/A MPH
4	Pozinkovaný vrut	WKR/Zn/W/3,5x9,5
5	Krycí profil	PM MPH
6	Zátky (v závislosti na způsobu montáže)	ZP 10/3,5

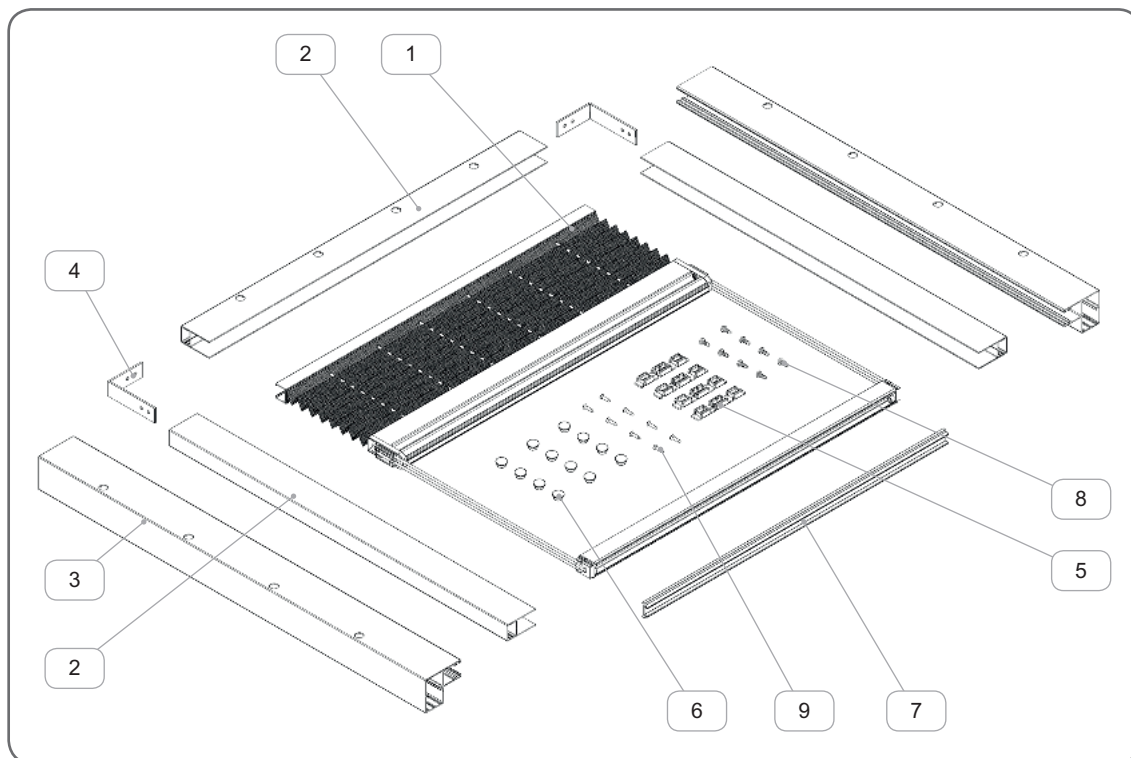
VERZE II - plný rám.



	Název prvku	Katalogové číslo
1	Sada MPH	
2	Rám síti proti hmyzu	
3	Krycí profil	PM MPH
4	Zátky (v závislosti na způsobu montáže)	ZP 10/3,5

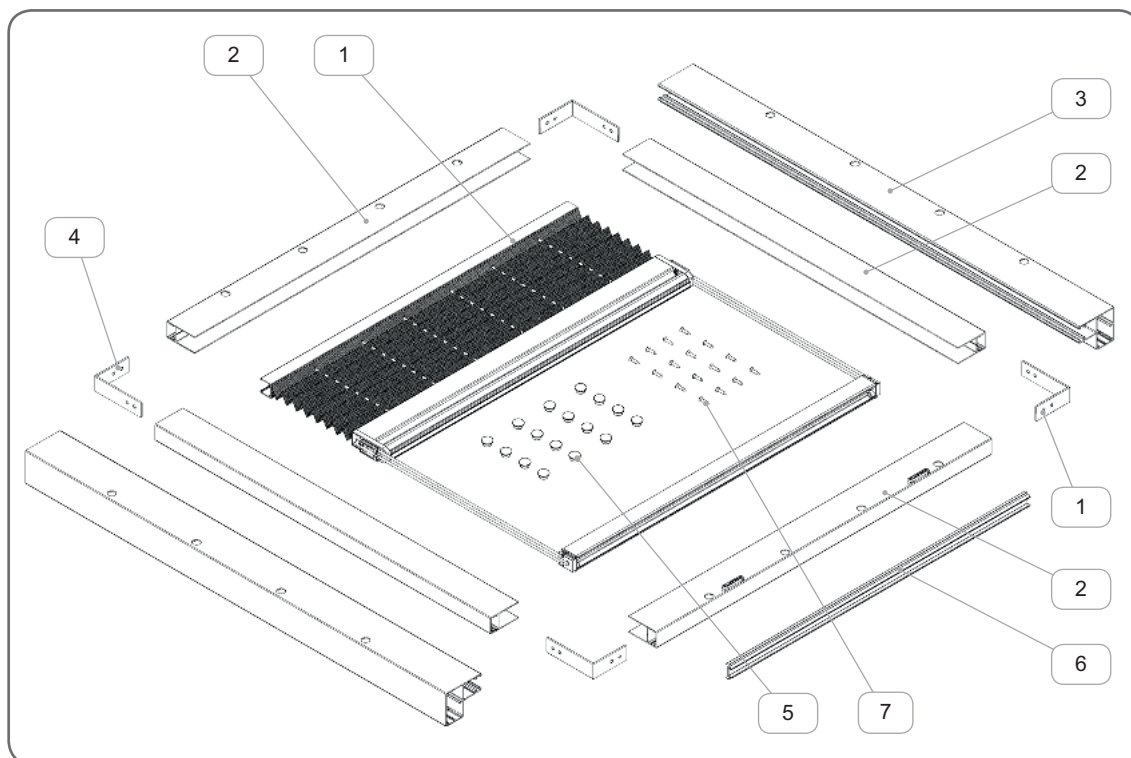
4.2.2. Síť proti hmyzu montována s roletami v příznaných a podomítkových systémech s vodicíma lištama PPMO 53

VERZE I - neúplný rám.



	Název prvku	Katalogové číslo
1	Sada MPH	
2	Vodicí lišta jednoduchá	PP MPH
3	Jednoduchá vodicí lišta s odsazením na síť proti hmyzu	PPMO 53
4	Montážní rohovník	KT MPH
5	Zacvakávací držák sítě	ZS/A MPH
6	Zátky (v závislosti na způsobu montáže)	ZP 10/3,5
7	Krycí profil	PM MPH
8	Pozinkovaný vrut	WKR/Zn/W/3,5x9,5
9	Pozinkovaný vrut	WKR/Zn/S/2,9x13

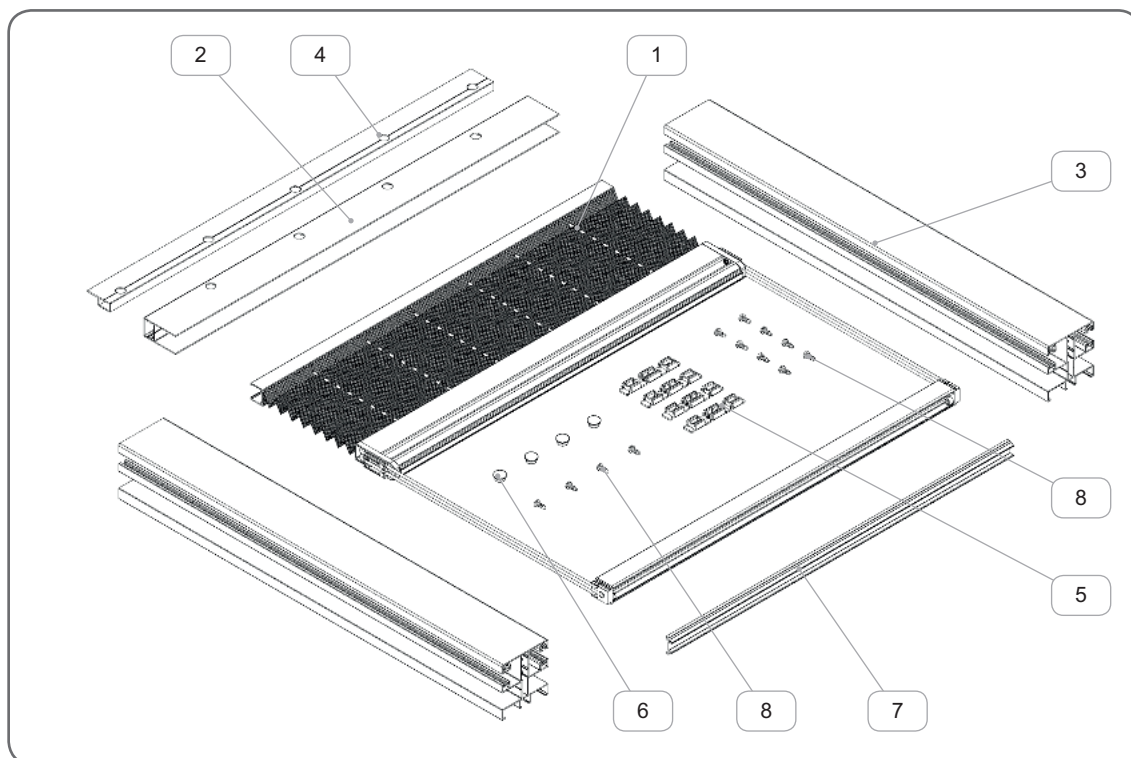
VERZE II - plný rám.



	Název prvku	Katalogové číslo
1	Sada MPH	
2	Vodicí lišta jednoduchá	PP MPH
3	Jednoduchá vodicí lišta s odsazením na síť proti hmyzu	PPMO 53
4	Montážní rohovník	KT MPH
5	Zátky (v závislosti na způsobu montáže)	ZP 10/3,5
6	Krycí profil	PM MPH
7	Pozinkovaný vřut	WKR/Zn/S/2,9x13

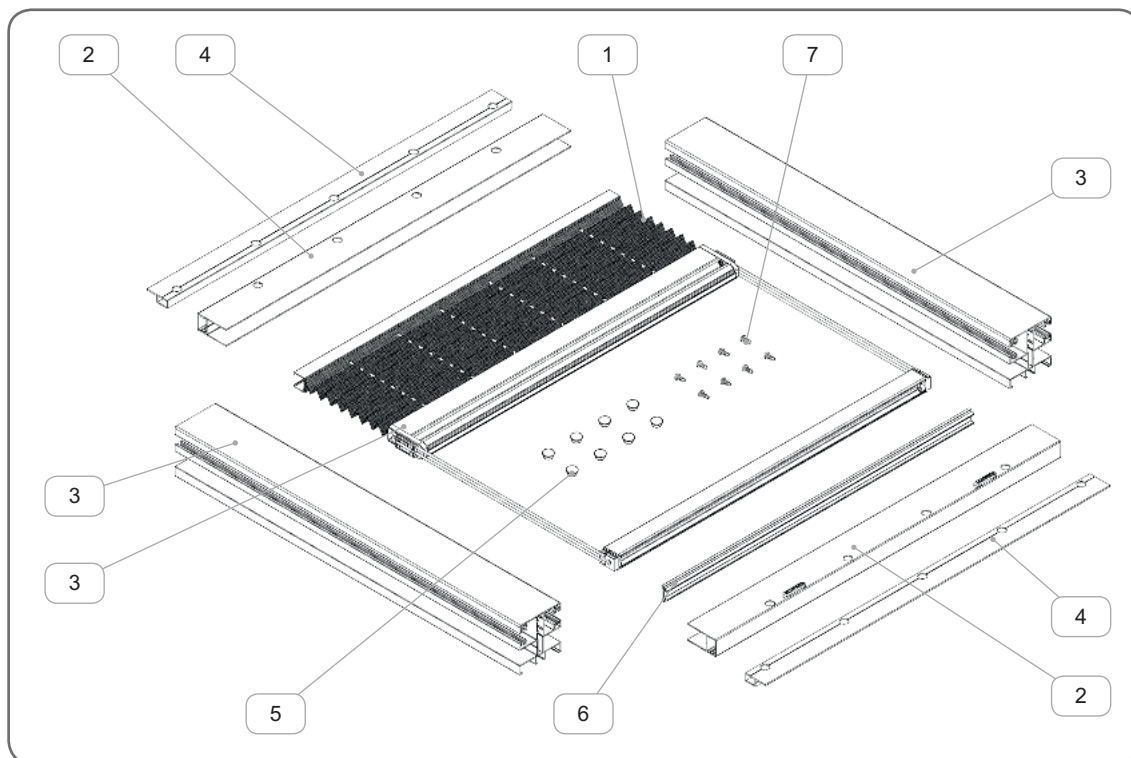
4.2.3. Síť proti hmyzu montována s roletami v nadstavbových systémech svodicíma lištama PPMO 60/12, PPMO 60/17

VERZE I - neúplný rám.



	Název prvku	Katalogové číslo
1	Sada MPH	
2	Vodící lišta jednoduchá	PP MPH
3	Vodící lišta jednoduchá s komorou pro síť proti hmyzu	PPMO 60/12, PPMO 60/17
4	Pojezdová kolejnice	SZJ-1/10 MRP, SZJP-1 MRP
5	Zacvakávací držák sítě	ZS/A MPH
6	Zátka	ZP 10/3,5
7	Krycí profil	PM MPH
8	Pozinkovaný vrut	WKR/Zn/W/3,5x9,5

VERZE II - plný rám.



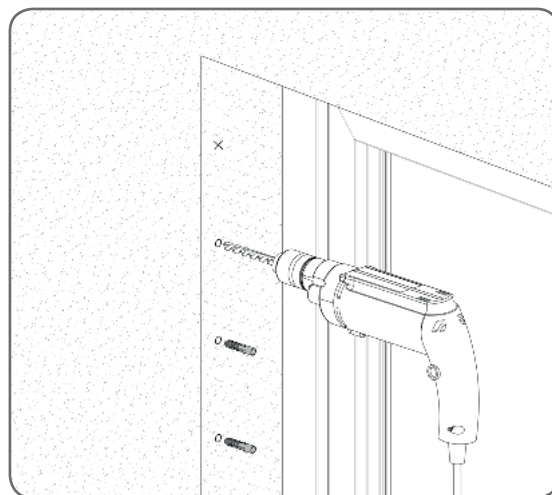
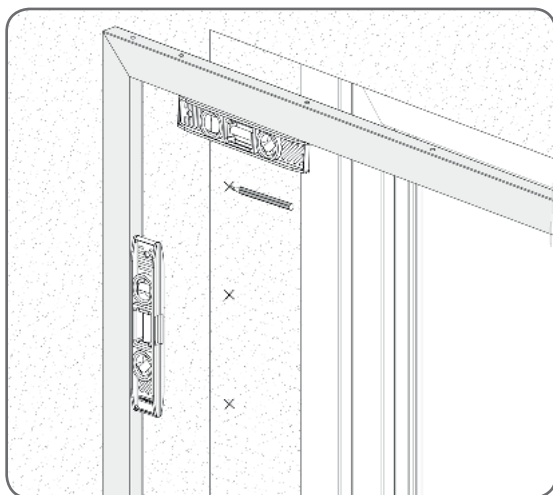
	Název prvku	Katalogové číslo
1	Sada MPH	
2	Vodící lišta jednoduchá	PP MPH
3	Vodící lišta jednoduchá s komorou pro síť proti hmyzu	PPMO 60/12, PPMO 60/17
4	Pojezdová kolejnice	SZJ-1/10 MRP, SZJP-1 MRP
5	Zátka	ZP 10/3,5
6	Krycí profil	PM MPH
7	Pozinkovaný vrut	WKR/Zn/W/3,5x9,5

4.3. Schéma montáže sítě proti hmyzu

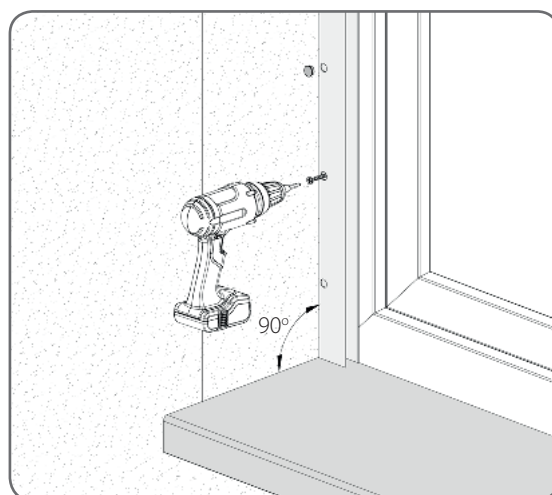
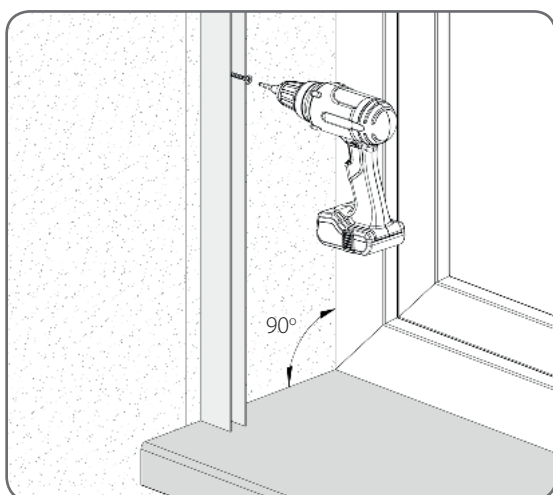
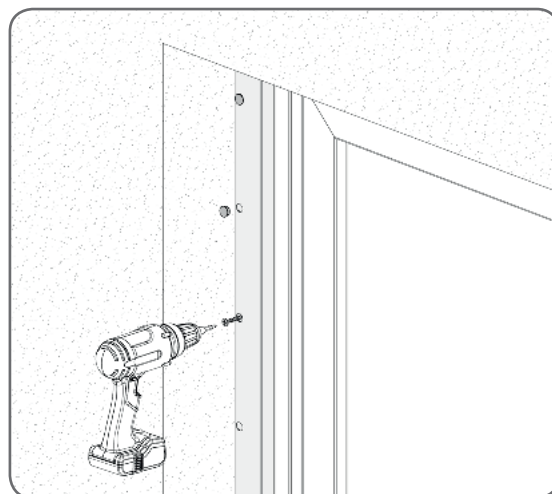
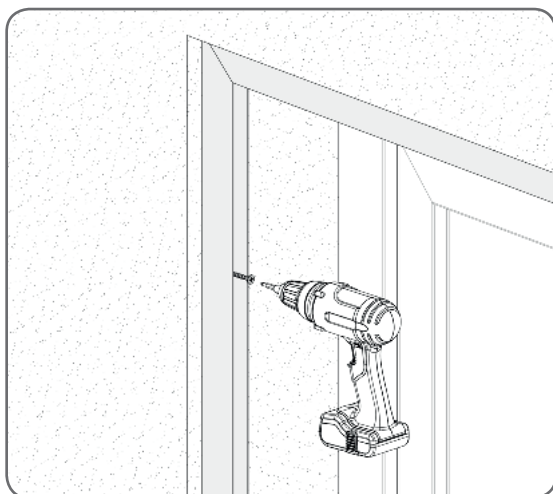
4.3.1. Síť proti hmyzu montována nezávisle

4.3.1.1. Montáž do výklenku

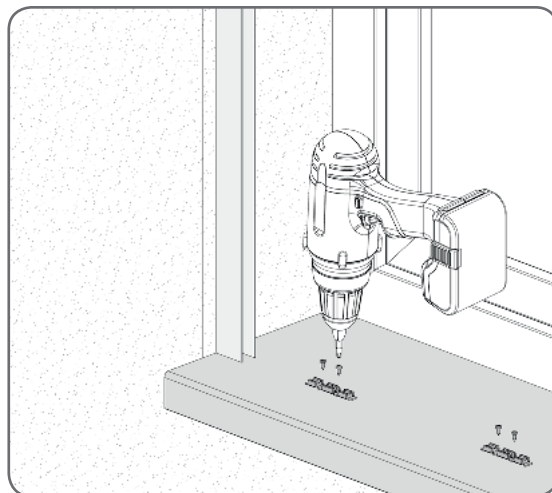
Od už nastaveného rámu vodorovně a svisle poloze, označte místa pro otvory, kde se bude vrtat. Do vyvrtaných otvorů vložte montážní hmoždinky.



Přivrtat celý rám na stěnu nebo přímo na rám okna.

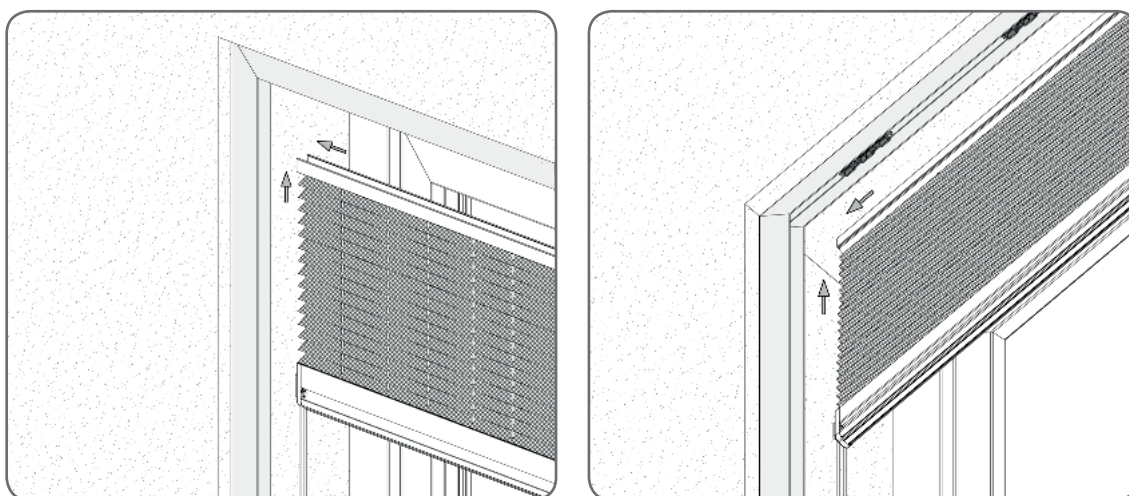


Na rovný a plochý povrch přišroubujte západky sítě ve stejných odstupech.

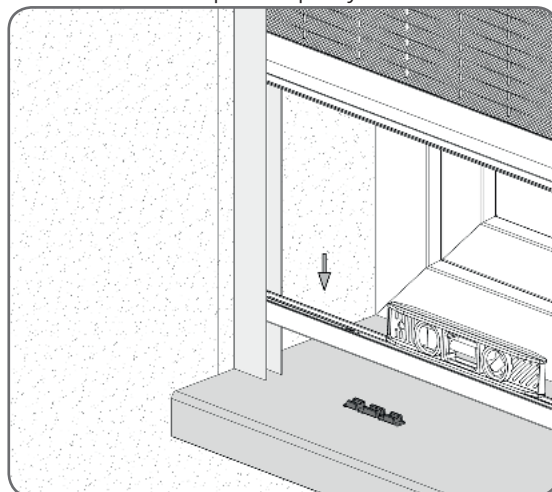


! Zvláštní pozornost věnujte tomu, aby povrch, ke kterému budou západky sítě přišroubovány, byl co nejrovnější, jinak hrozí riziko nefunkčnosti sítě proti hmyzu.

Sestavu MPH je třeba zakliknout na západky namontované ve vodících lištách.



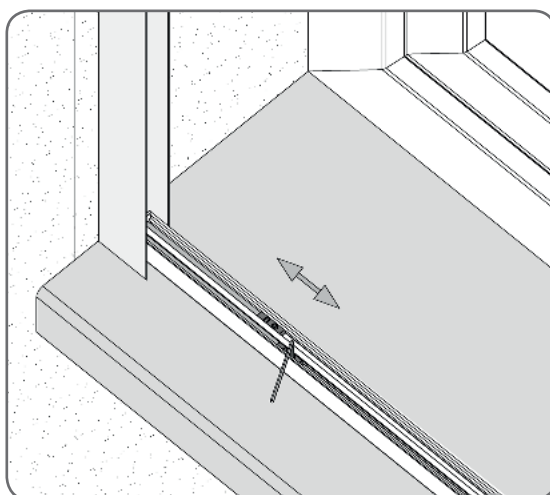
Namontujte napínací profil stejným způsobem zakliknutím na spodní západky.



! Při provádění výše uvedených činností buďte obzvláště opatrní, aby se šňůrky nepřekřížily.

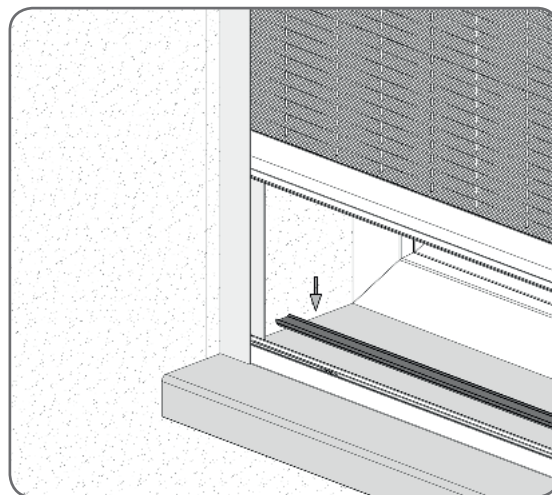
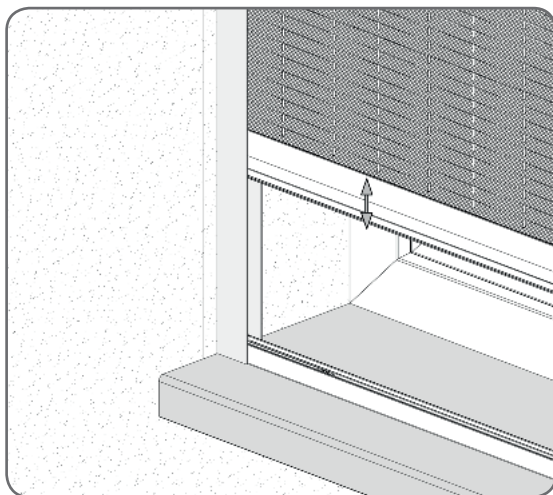
V napínacím profilu nastavte vhodné napětí šňůrek posunutím plastových koncovek doleva/doprava. Po dokončení nastavení utáhněte aretační šrouby imbusovým klíčem.

! Šňůrky nesmí být napnuté příliš, jelikož hrozí poškození sítě, tak samo napnutí šňůrek by mělo být prováděno s citem.



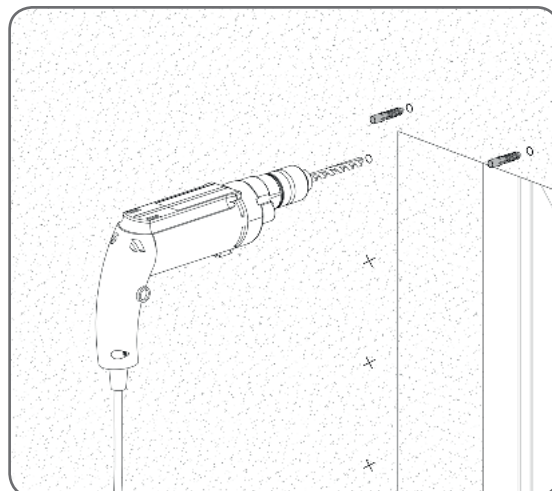
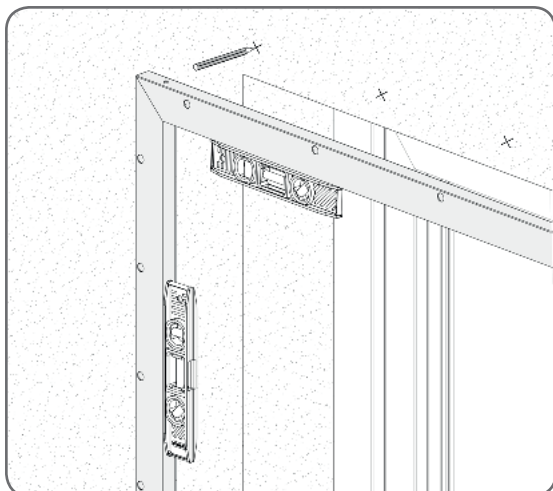
! Pokud je to nutné, uřízněte šňůrky a znovu je navažte.

Po vstupním nastavení napětí šňůrek několikrát zkontrolujte jejich napnutí otevřením a zavřením moskytiéry. V případě potřeby upravte napnutí. Poté zaklikněte krycí profil na napínací profil.

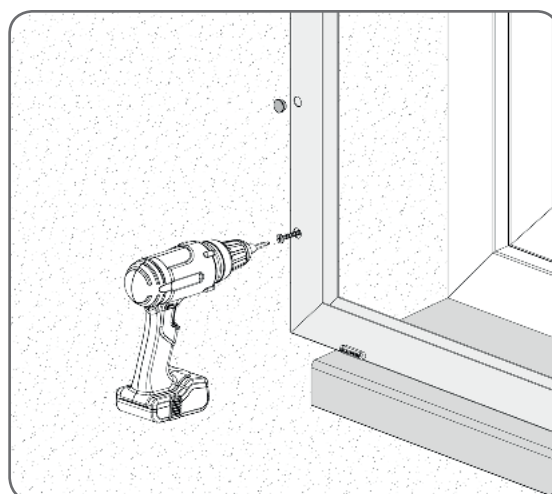
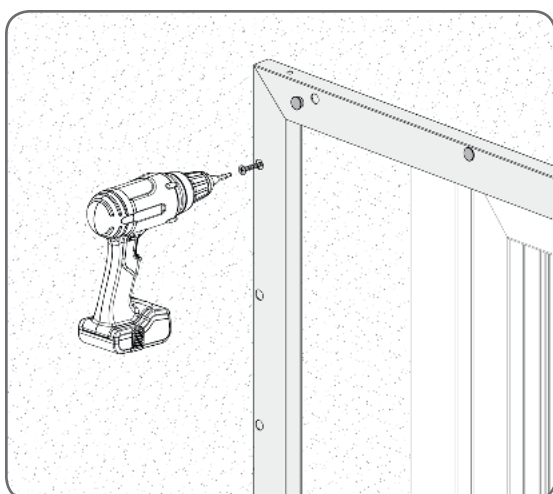


4.3.1.2. Montáž na zeď

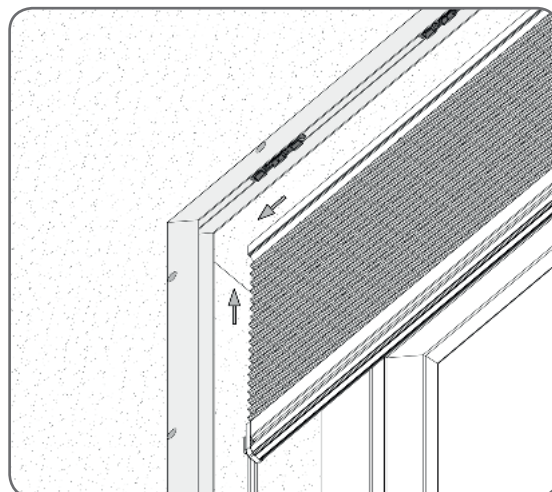
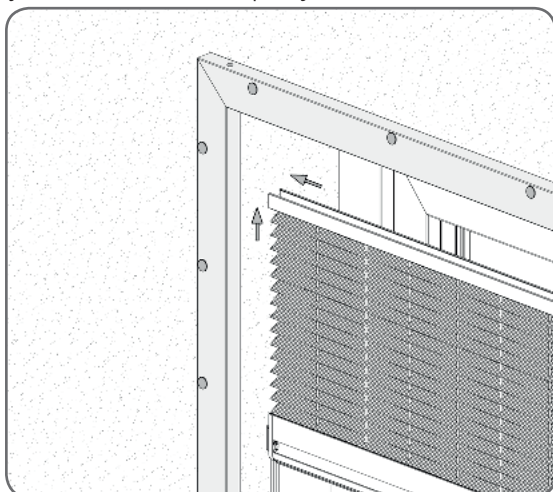
Od už nastaveného rámu vodorovně a svisle polože, označte místa pro otvory, kde se bude vrtat.
Do vyvrtaných otvorů vložte montážní hmoždinky.



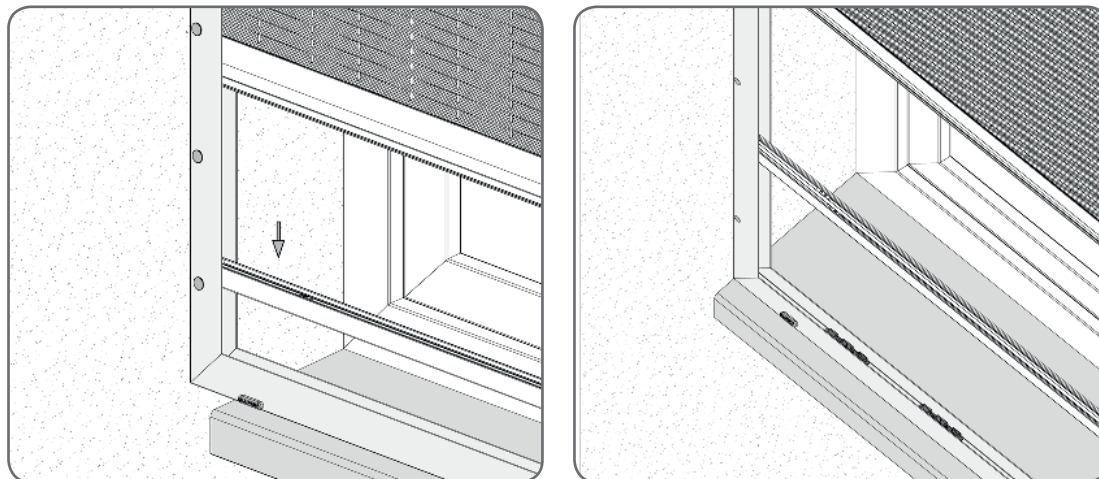
Přivrtat celý rám na stěnu a montážní otvory zabezpečte zátkami.



Sestavu MPH je třeba zakliknout na západky namontované ve vodících lištách.

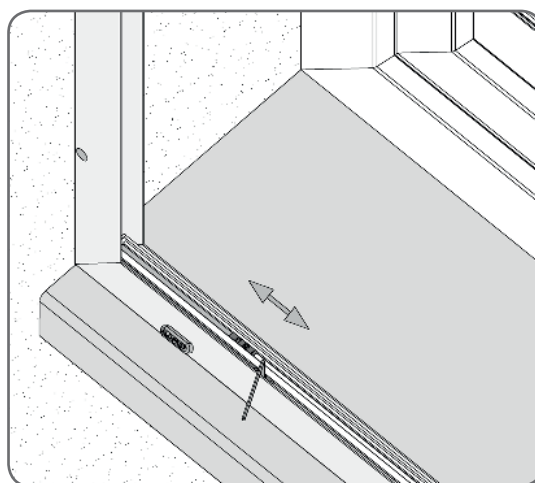


Namontujte napínací profil stejným způsobem zakliknutím na spodní západky.



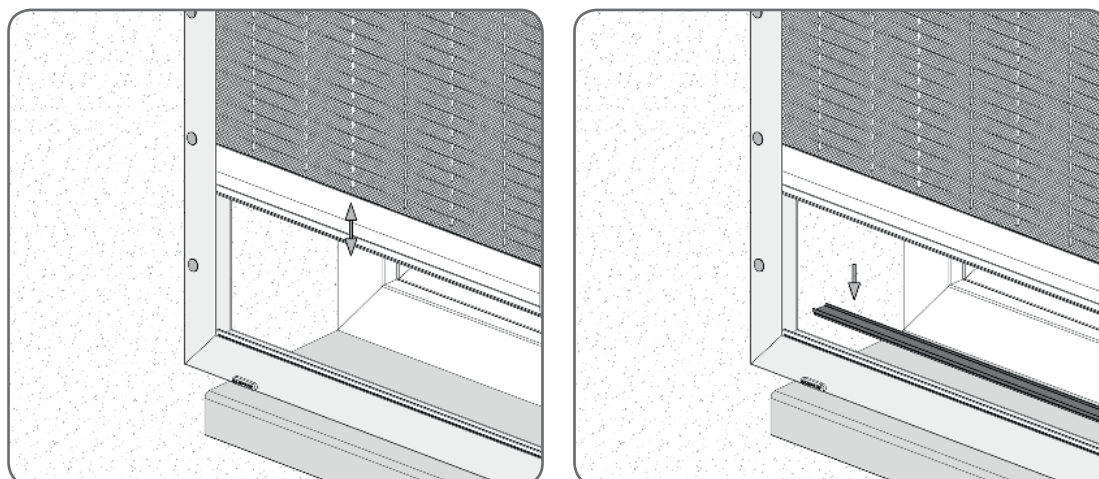
V napínacím profilu nastavte vhodné napětí šňůrek posunutím plastových koncovek doleva/doprava. Po dokončení nastavení utáhněte aretační šrouby imbusovým klíčem.

! Šňůrky nesmí být napnuté příliš, jelikož hrozí poškození sítě, tak samo napnutí šňůrek by mělo být prováděno s citem.



! Pokud je to nutné, uřízněte šňůrky a znovu je navažte.

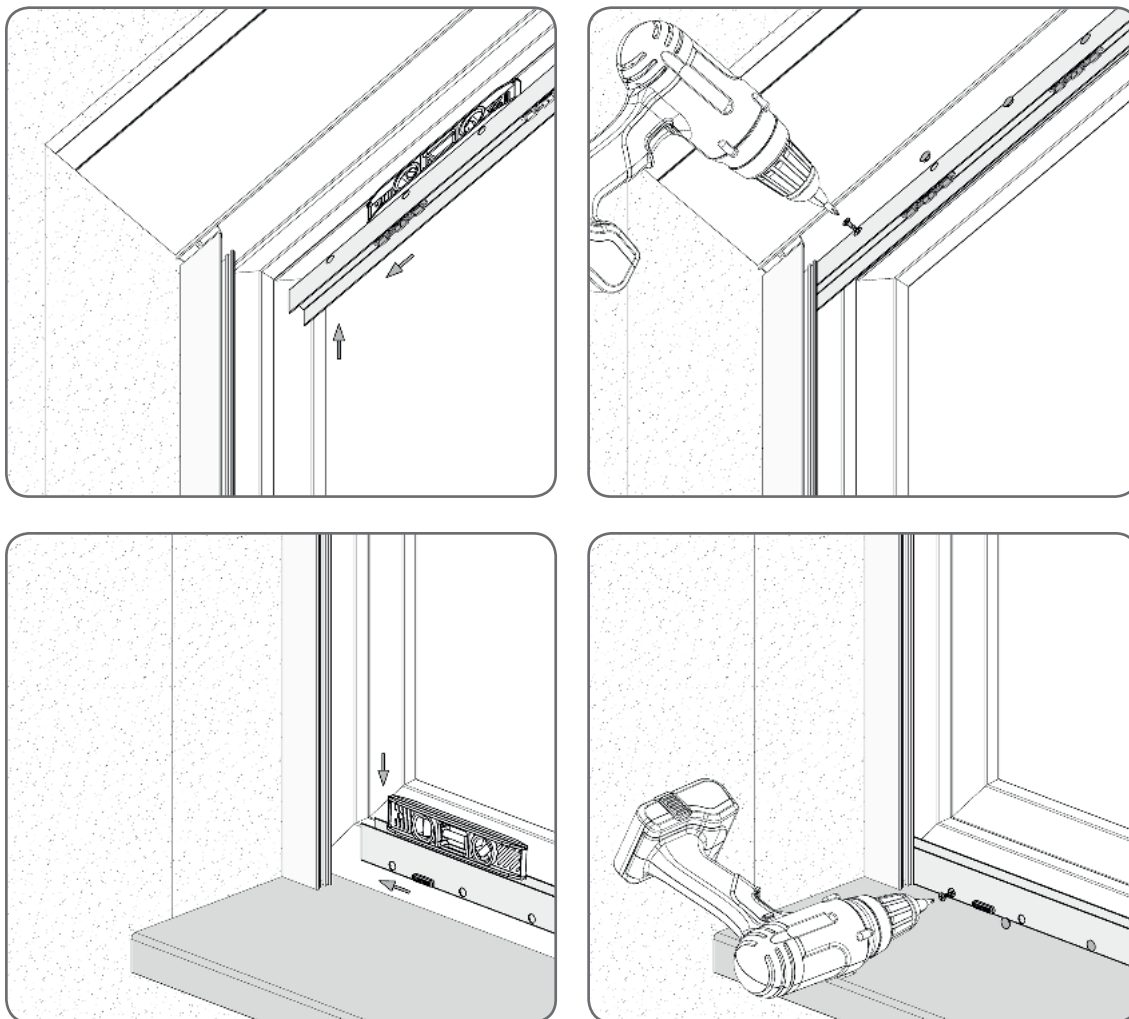
Po vstupném nastavení napětí šňůrek několikrát zkontrolujte jejich napnutí otevřením a zavřením moskytiéry. V případě potřeby upravte napnutí. Poté zaklikněte krycí profil na napínací profil.



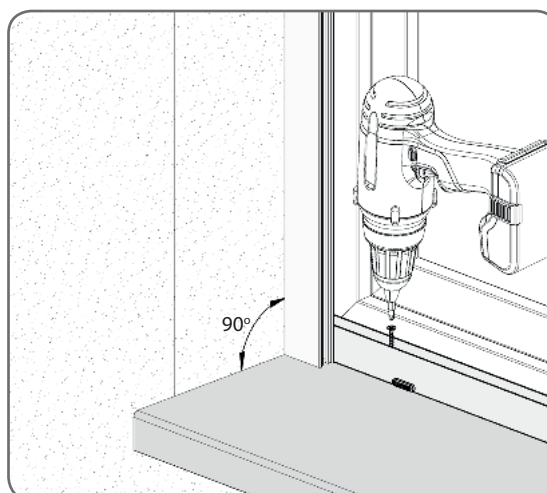
4.3.2. Síť proti hmyzu montována s roletami

4.3.2.1 Adaptivní a zapuštěné systémy s vodicíma lištama PPMO 53

Vložte horní a dolní vodicí lišty síti proti hmyzu do komory vodicí lišty **PPMO 53**, poté vodorovně položte a zašroubujte, montážní otvory zajistěte zátkami.

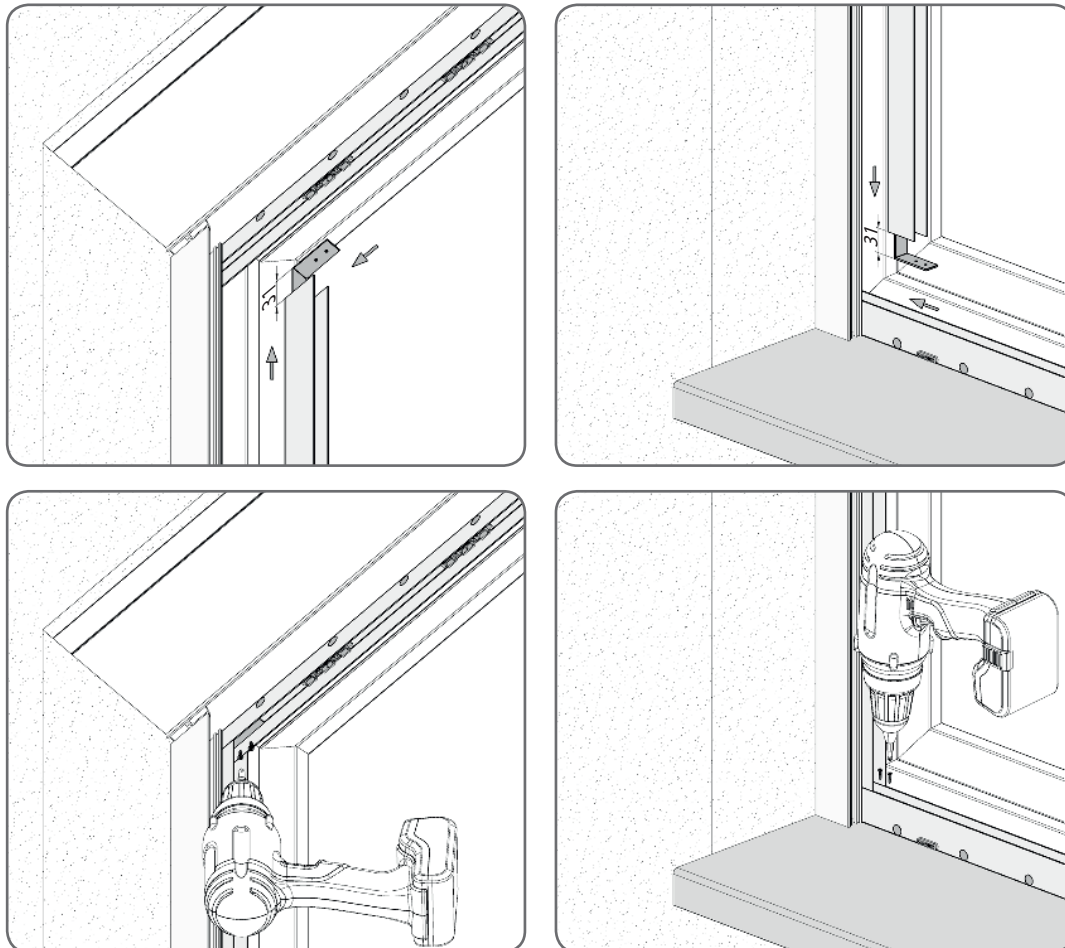


Je možné přišroubovat spodní vodicí lištu přímo k podkladu.

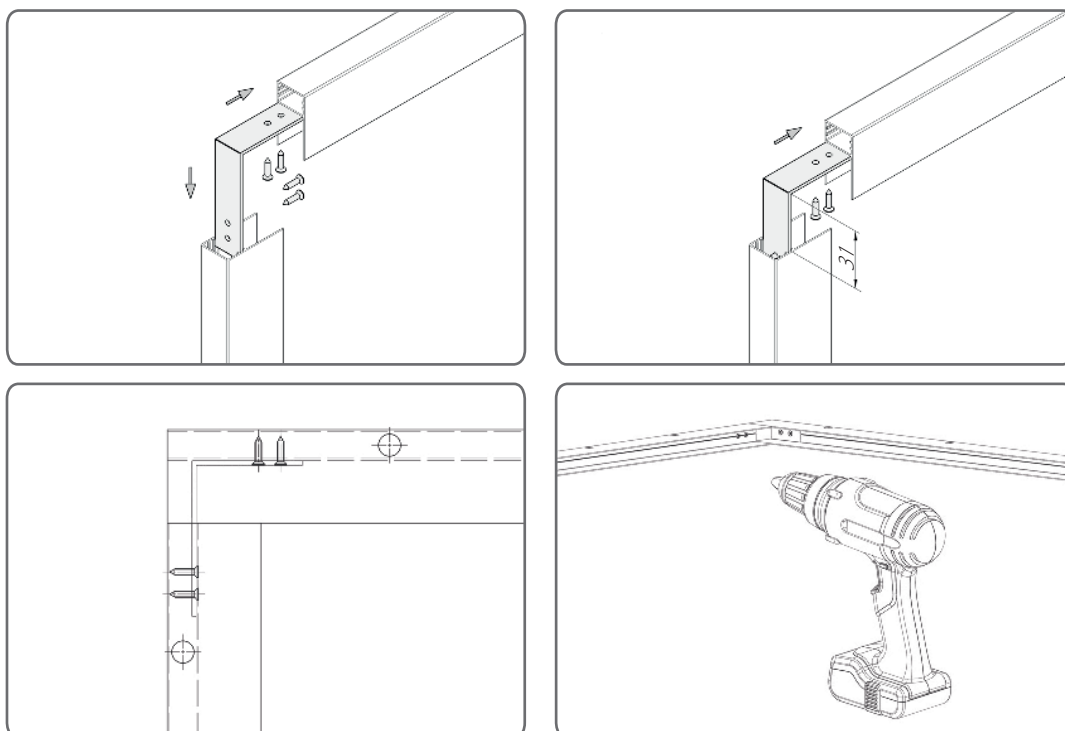


Zvláštní pozornost věnujte tomu, aby povrch, ke kterému bude vodicí lišta přišroubována, byl co nejrovnější, jinak hrozí riziko nefunkčnosti síti proti hmyzu.

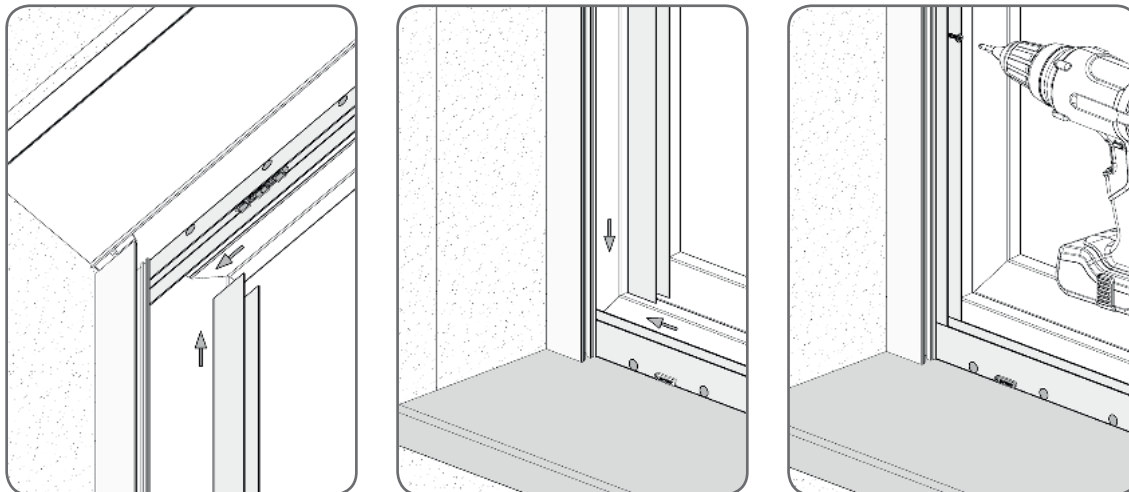
Vložte svislá boční vodící lišty síti proti hmyzu s namontovanými úhelníky do komory vodící lišty **PPMO 53**, poté postavte svisle a přišroubujte.



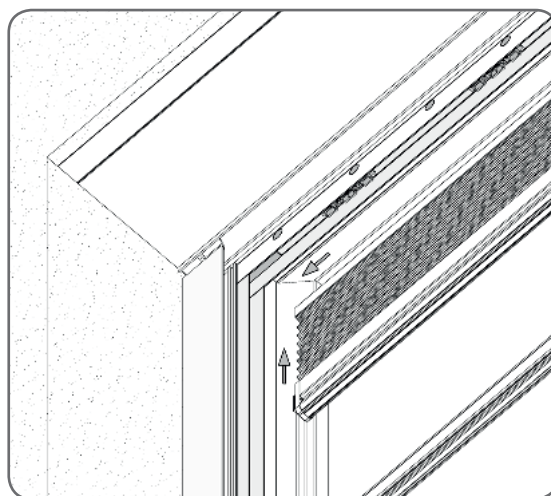
Úhelníky namontujte podle níže uvedeného schématu.



 Je možné přišroubovat boční vertikální vodící lištu přímo k vodící liště PPMO 53 bez použití úhelníků.



Sestavu MPH je třeba zakliknout na západky namontované ve vodících lištách.

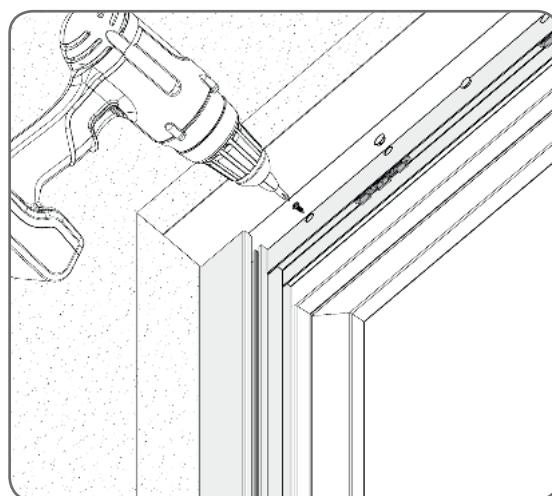
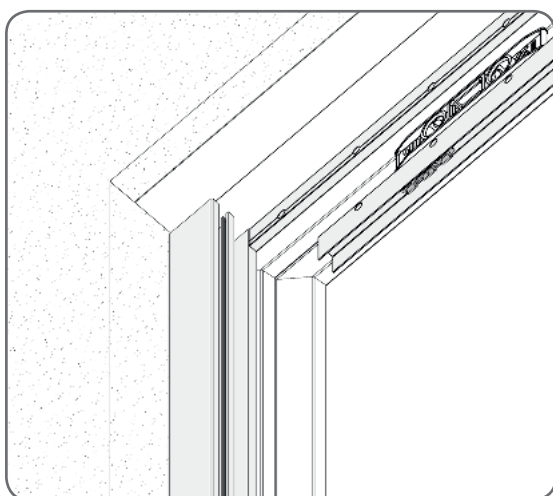
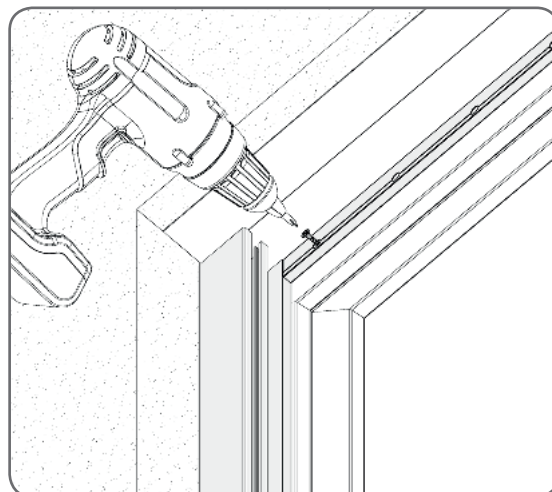
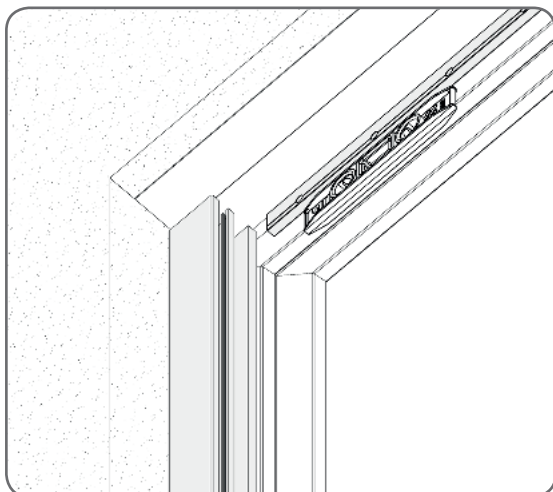


Další činnosti provádějte podle kroků z bodu 5.1.

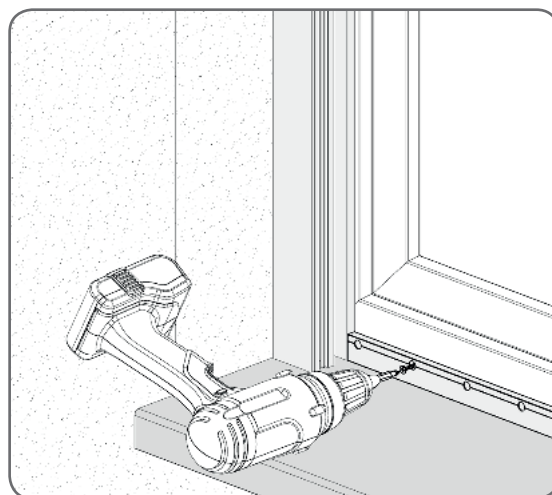
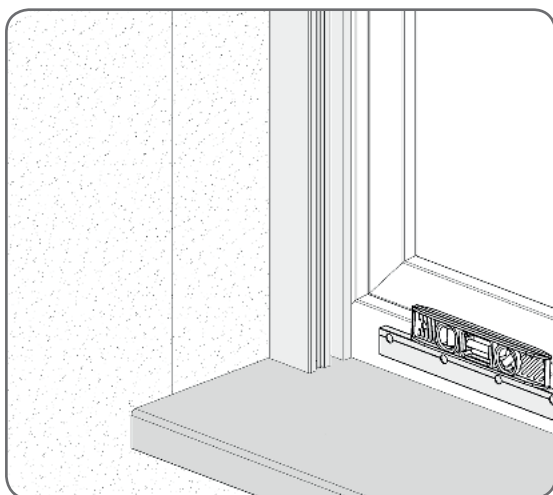
4.3.2.2. Nadstavbové systémy s vodící lištama PPMO 60/12, PPMO 60/17

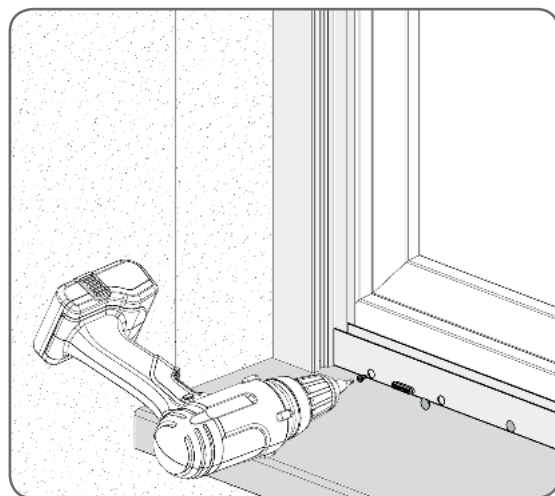
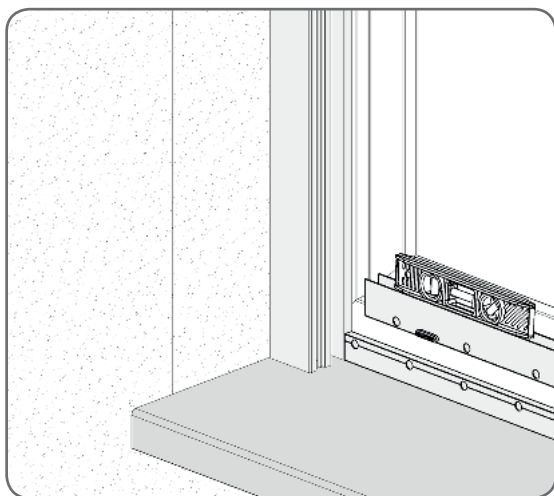
Nahoře mezi vodící lišty **PPMO 60/12** nebo **PPMO 60/17** přišroubujte vodorovně vyrovnanou kolejnici. Poté přišroubujte vodící lišty síti proti hmyzu přímo na kolejnici a montážní otvory zajistěte zátkami.

Zvláštní pozornost věnujte tomu, aby komory ve vodících lištách rolety a síti proti hmyzu se navzájem shodovaly.

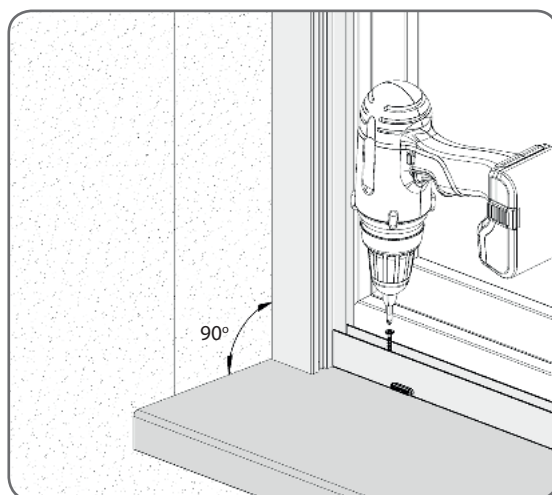



Stejně činnosti opakujte dole.



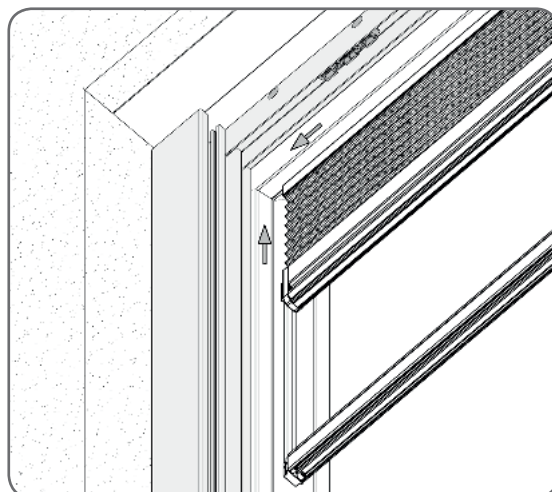


 *Je možné přišroubovat spodní vodící lištu přímo k podkladu bez použití kolejnice.*



 *Zvláštní pozornost věnujte tomu, aby povrch, ke kterému bude vodící lišta přišroubována, byl co nejrovnější, jinak hrozí riziko nefunkčnosti síti proti hmyzu.*

Sestavu MPH je třeba zakliknout na západky namontované ve vodících lištách.



Další činnosti provádějte podle kroků z bodu 5.1.

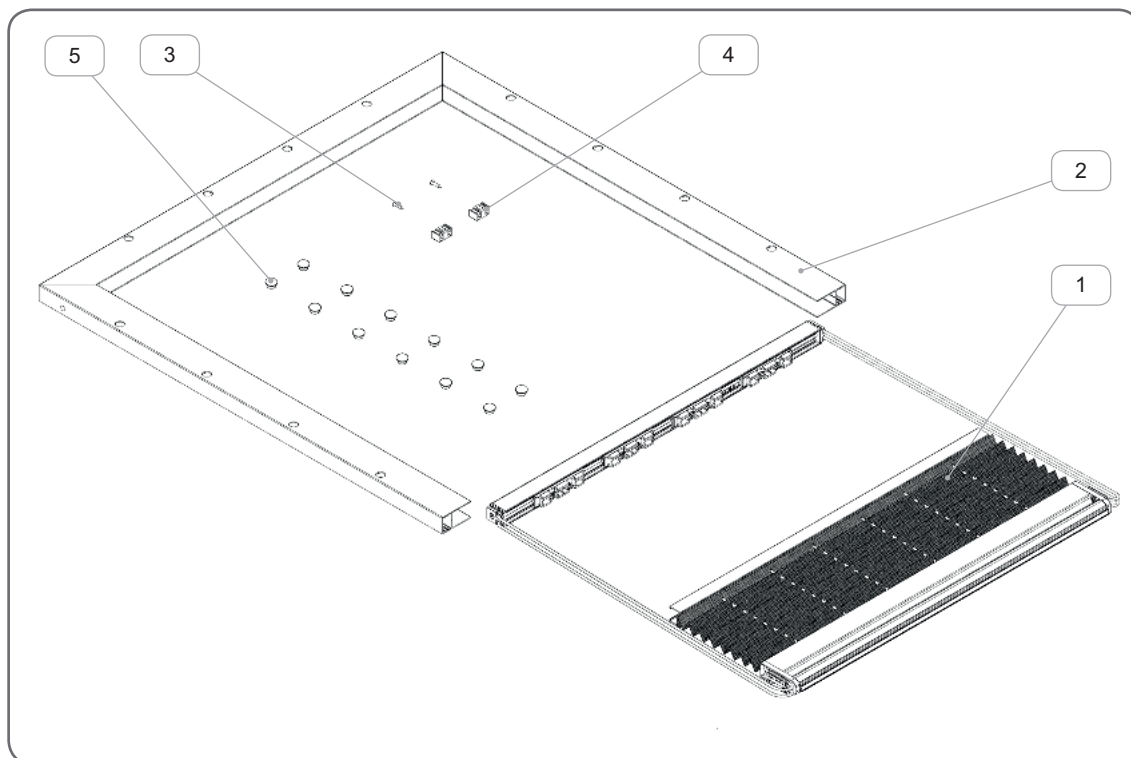
5. SÍŤ PROTI HMYZU SE SPODNÍM NATAŽENÍM

5.1. Komponenty sítě proti hmyzu



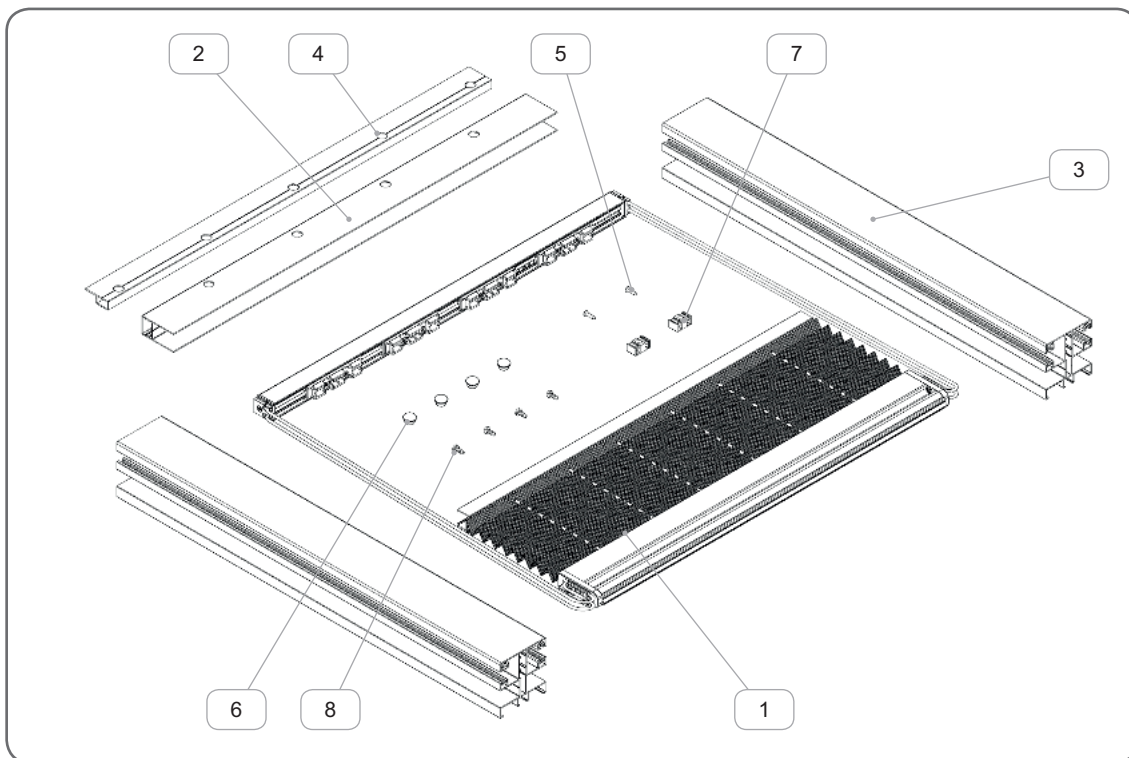
Před montáží je nutné rozbalit materiál a zkontrolovat z hlediska množství a kvality.

5.1.1. Síť proti hmyzu montována nezávisle



	Název prvku	Katalogové číslo
1	Sada MPH	
2	Rám sítě proti hmyzu	
3	Pozinkovaný vrt	WKR/Zn/S/2,9x13
4	Průchodka šňůrky	PS MPH
5	Zátky (v závislosti na způsobu montáže)	ZP 10/3,5

5.1.2. Síť proti hmyzu montována s roletami v nadstavbových systémech svodicíma lištama PPMO 60/12, PPMO 60/17



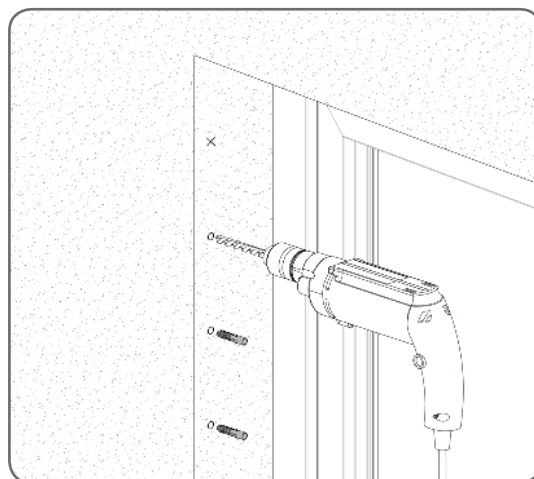
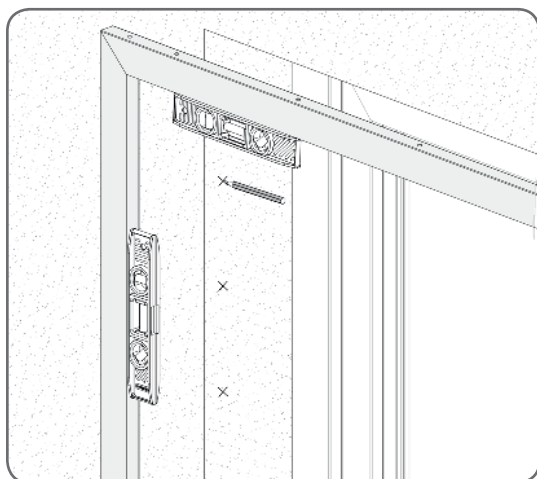
	Název prvku	Katalogové číslo
1	Sada MPH	
2	Vodící lišta jednoduchá	PP/C MPH
3	Vodící lišta jednoduchá s komorou pro síť proti hmyzu	PPMO 60/12, PPMO 60/17
4	Pojezdová kolejnice	SZJ-1/10 MRP, SZJP-1 MRP
5	Pozinkovaný vrut	WKR/Zn/S/2,9x13
6	Zátka	ZP 10/3,5
7	Průchodka šňůrky	PS MPH
8	Pozinkovaný vrut	WKR/Zn/W/3,5x9,5

5.2. Schéma montáže sítě proti hmyzu

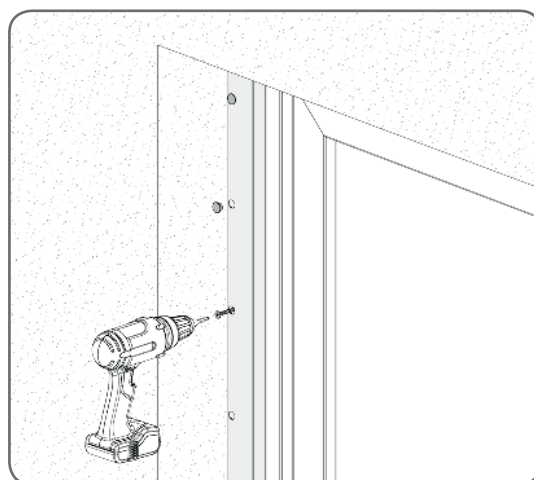
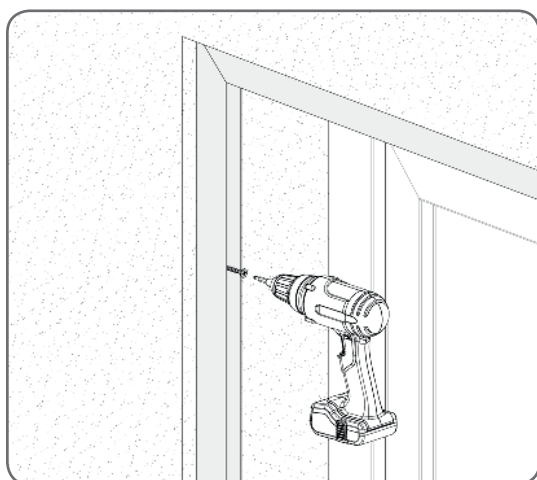
5.2.1. Síť proti hmyzu montována nezávisle

5.2.1.1. Montáž do výklenku

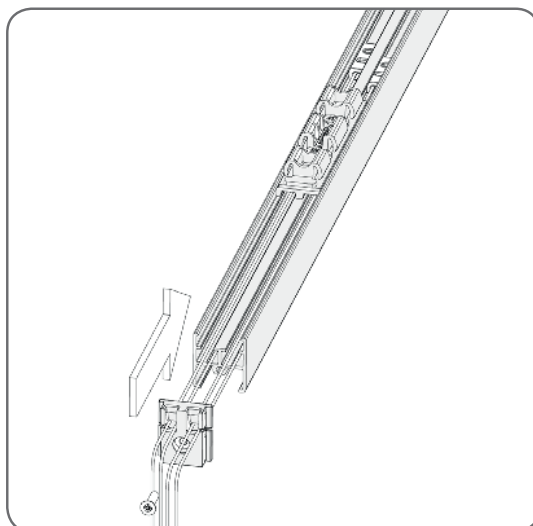
Od už nastaveného rámu vodorovně a svisle polože, označte místa pro otvory, kde se bude vrtat. Do vyvrtaných otvorů vložte montážní hmoždinky.



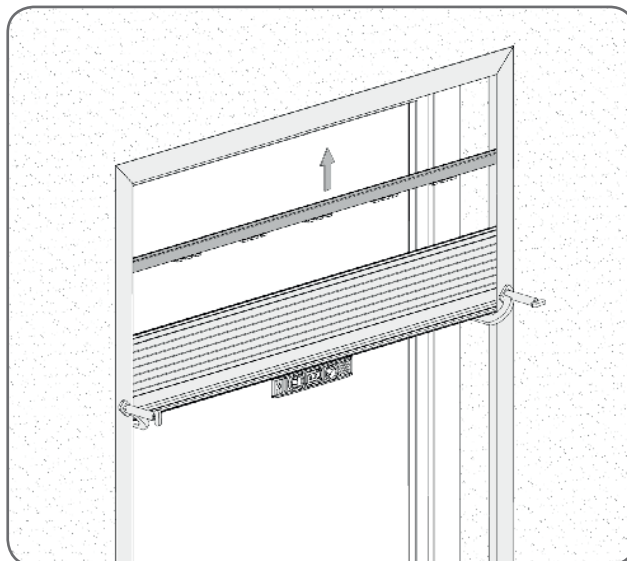
Přivrtat celý rám na stěnu nebo přímo na rám okna.



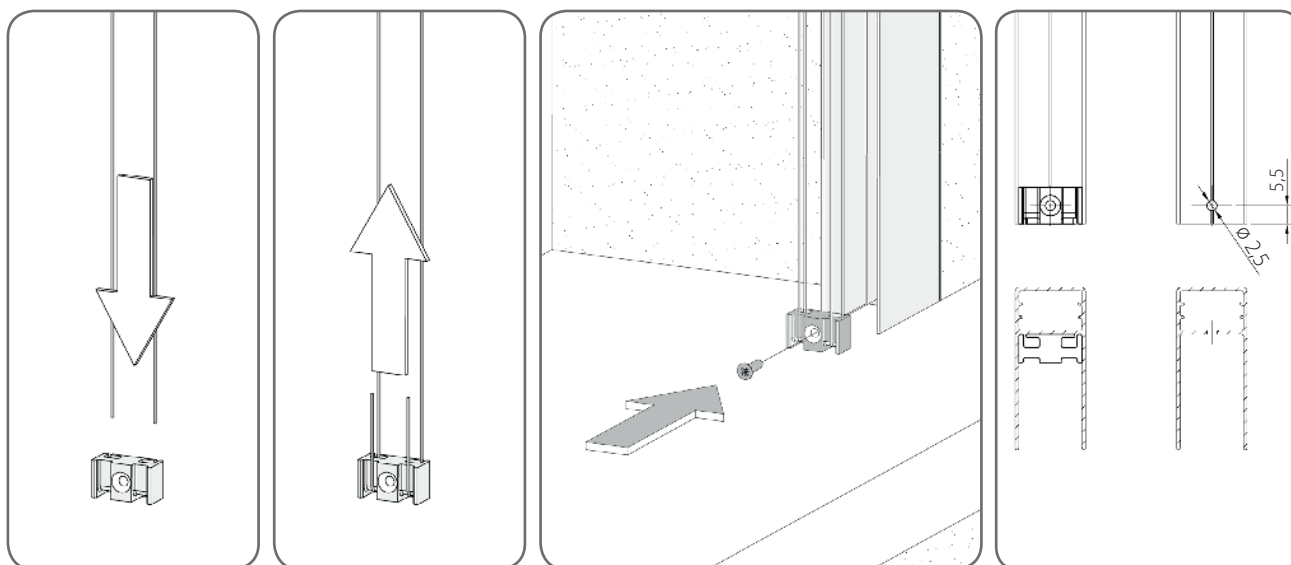
Provlékněte šňůrky napínacím profilem a zátkami.



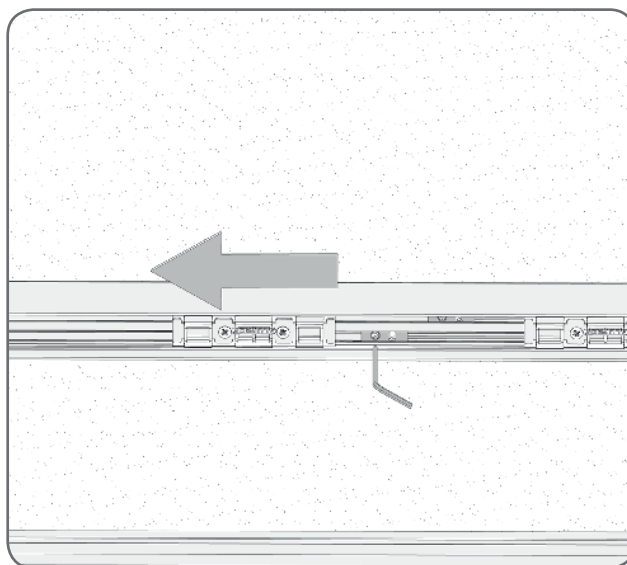
Vložte sadu do montážní polohy rovnoběžně s profilem rámu. Zaklikněte napínací profil do rámu.



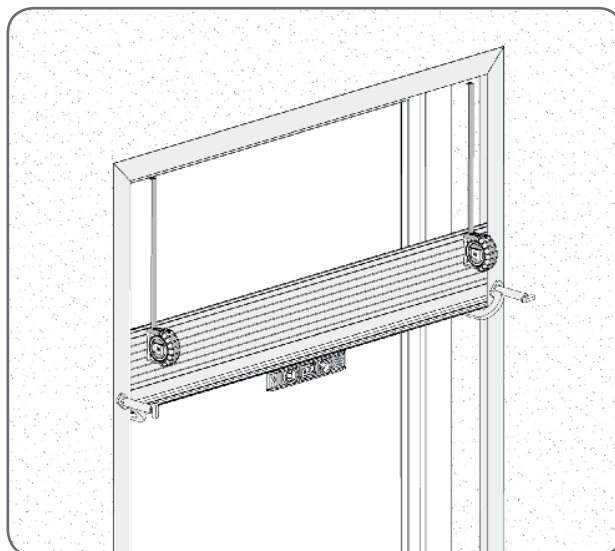
Protáhněte šňůrky přes průchodky táhel. Poté je přišroubujte k profilu.



Natáhněte šňůrky

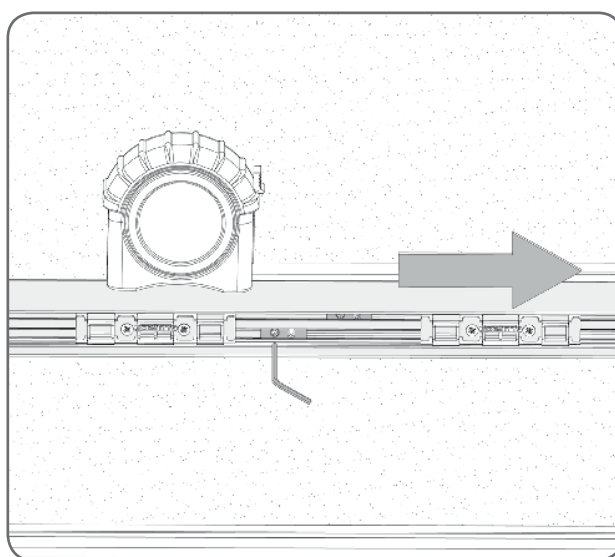


Natáhněte šňůrky a změřte vzdálenost mezi sadou a napínacím profilem.

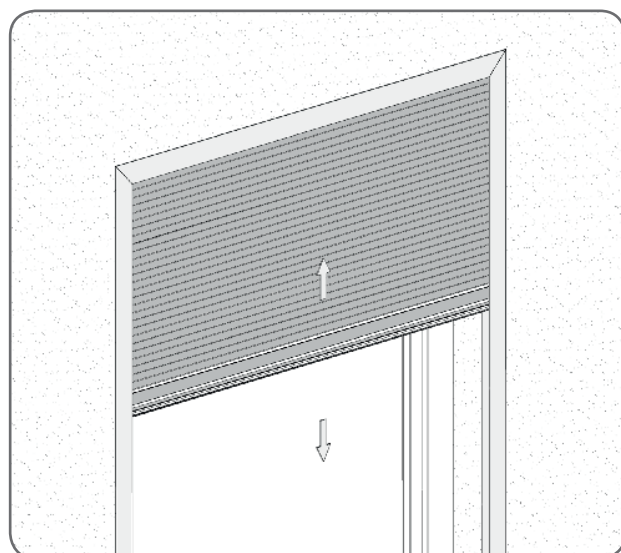
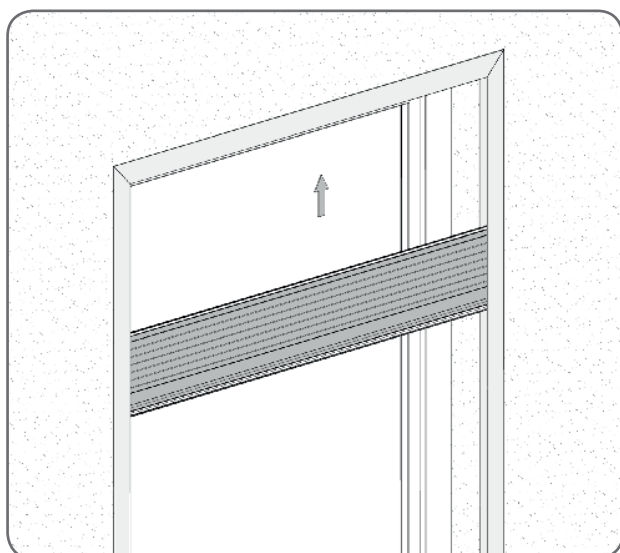


! Změřená vzdálenost musí být na obou stranách stejná.

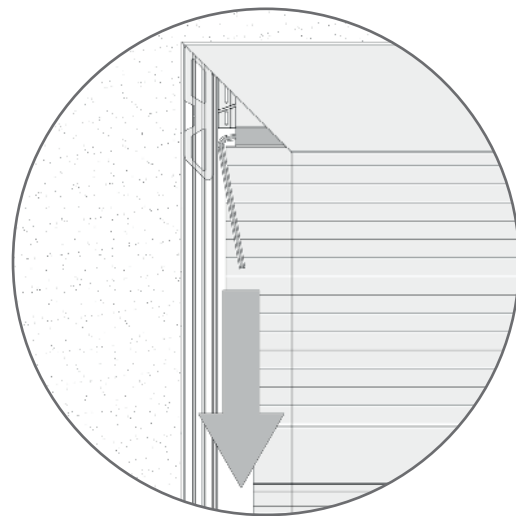
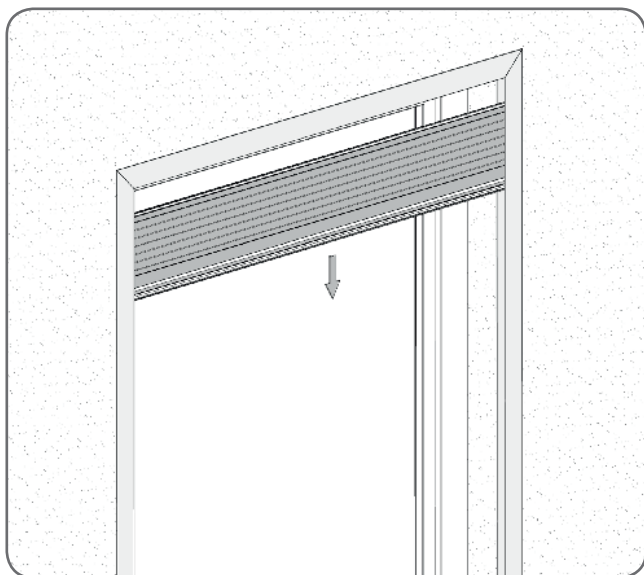
Uvolněte šňůrky o dříve naměřenou vzdálenost.



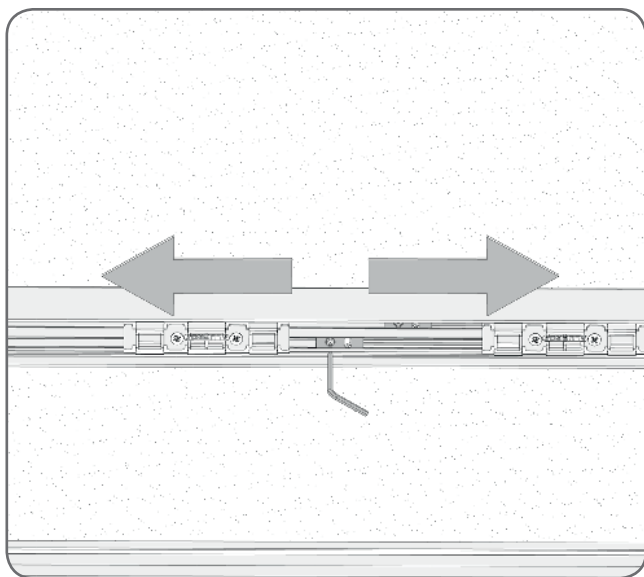
Zaklikněte sadu do rámu a zkontrolujte funkčnost.



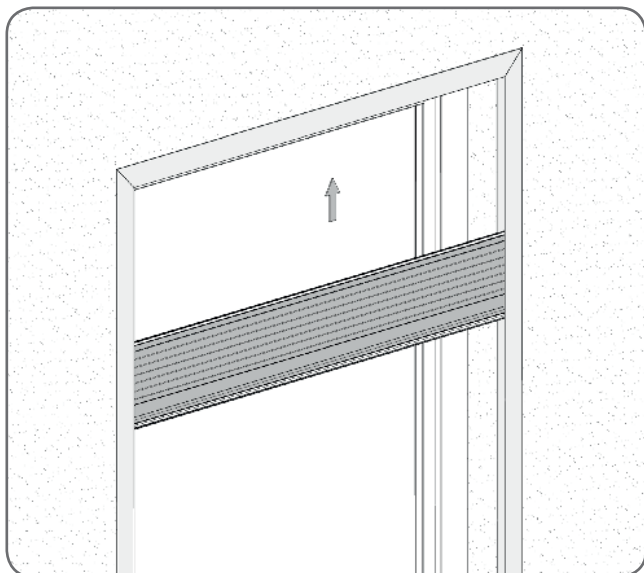
Provedte eventuální nastavení. Opatrně sadu odklikněte, upravte napnutí šňůrek a sadu zaklikněte.



K odkliknutí můžete použít imbusový klíč.

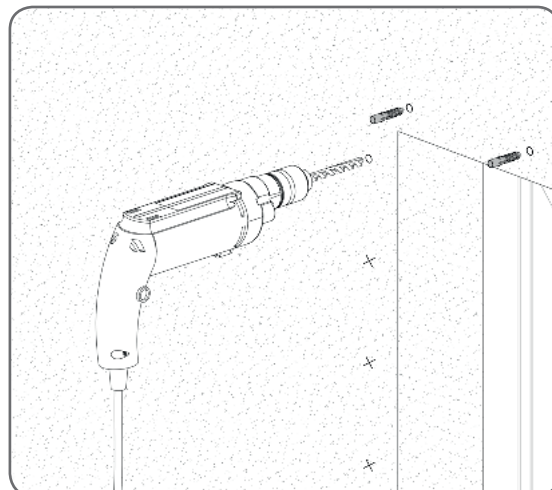
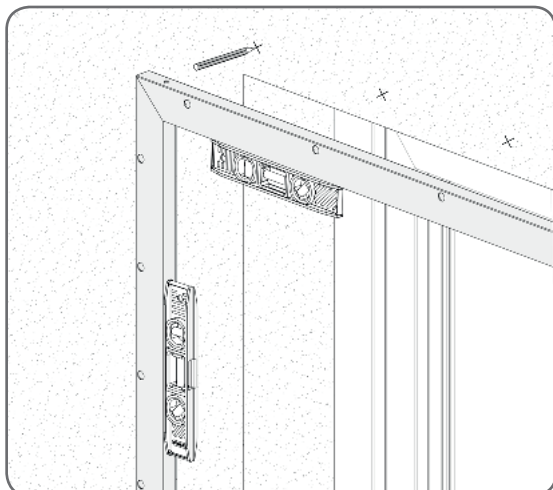


V napínacím profilu nastavte vhodné napětí šňůrek posunutím plastových koncovek doleva/doprava. Po dokončení nastavení utáhněte aretační šrouby imbusovým klíčem.

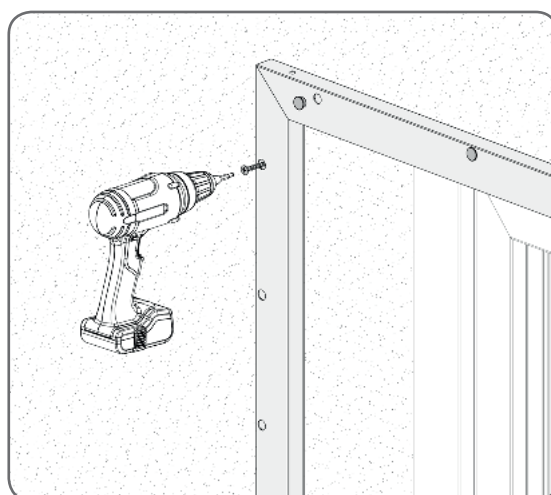


5.2.1.2. Montáž na zeď

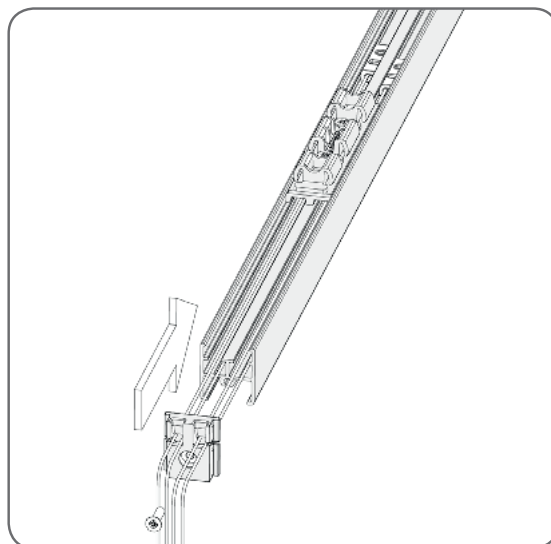
Od už nastaveného rámu vodorovně a svislé poloze, označte místa pro otvory, kde se bude vrtat.
Do vyvrtaných otvorů vložte montážní hmoždinky.



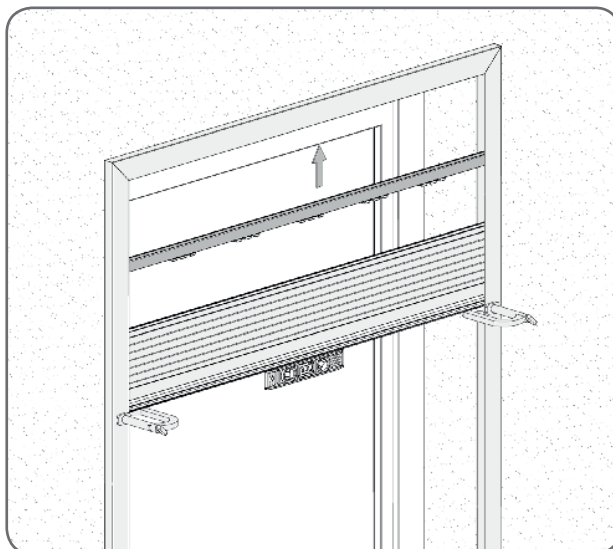
Přivrtat celý rám na stěnu a montážní otvory zabezpečte zátkami.



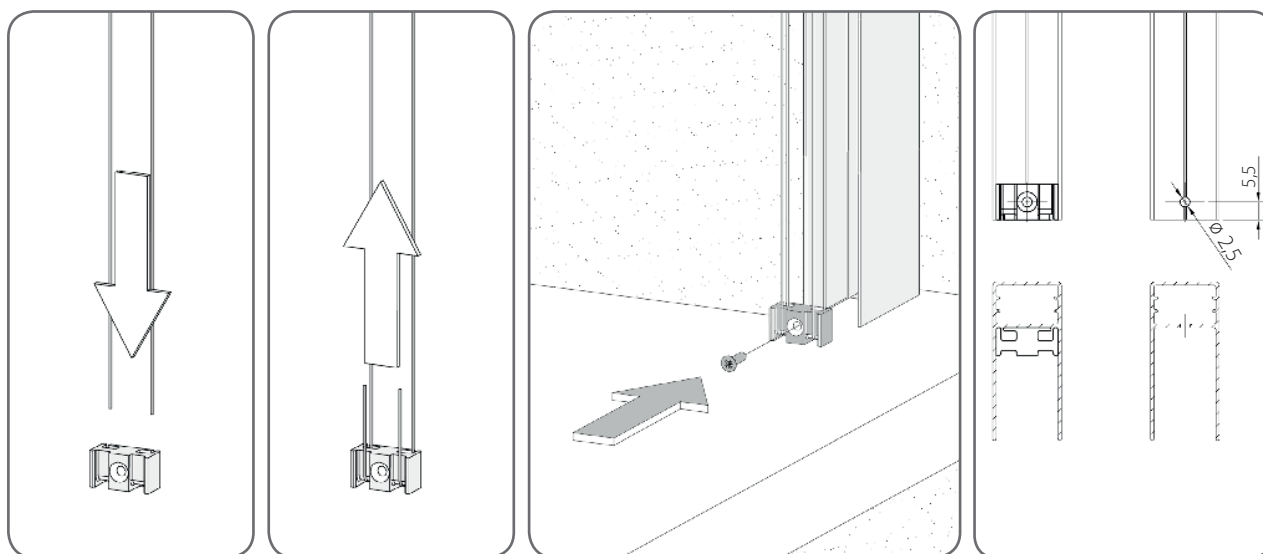
Provléknete šňůrky napínacím profilem a zátkami.



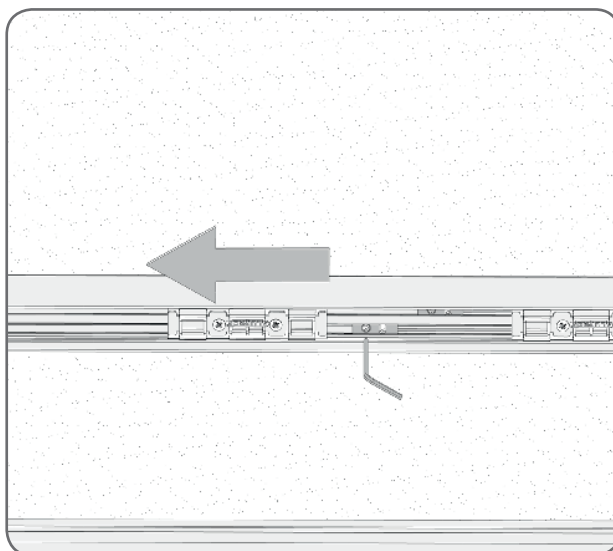
Vložte sadu do montážní polohy rovnoběžně s profilem rámu. Zaklikněte napínací profil do rámu.



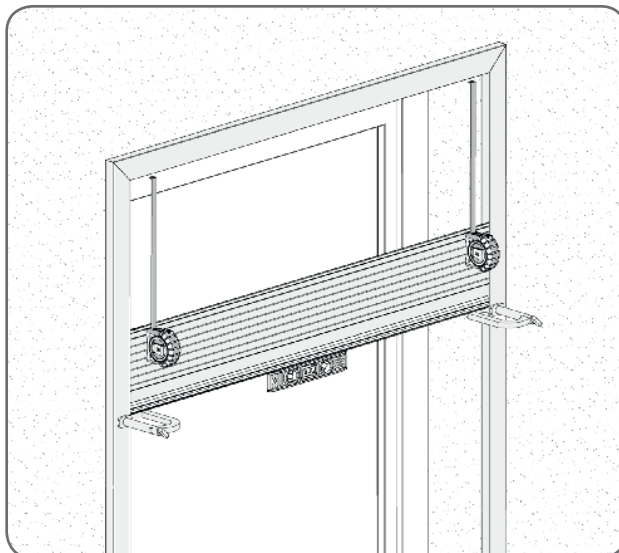
Protáhněte šňůrky přes průchodky táhel. Poté je přišroubujte k profilu.




Natáhněte šňůrky

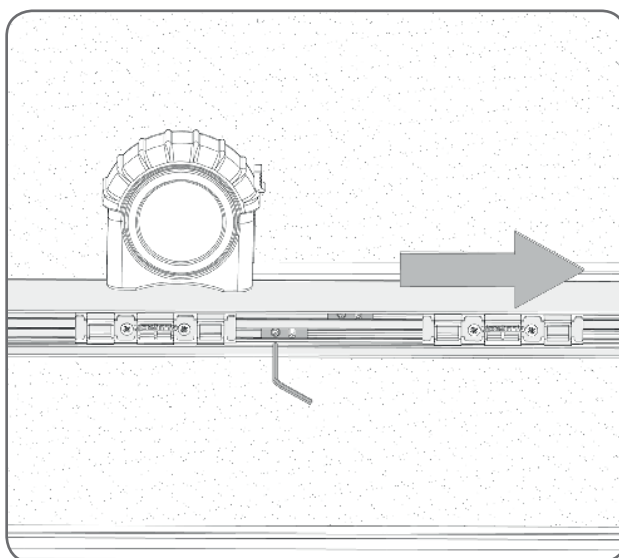


Natáhněte šňůrky a změřte vzdálenost mezi sadou a napínacím profilem.

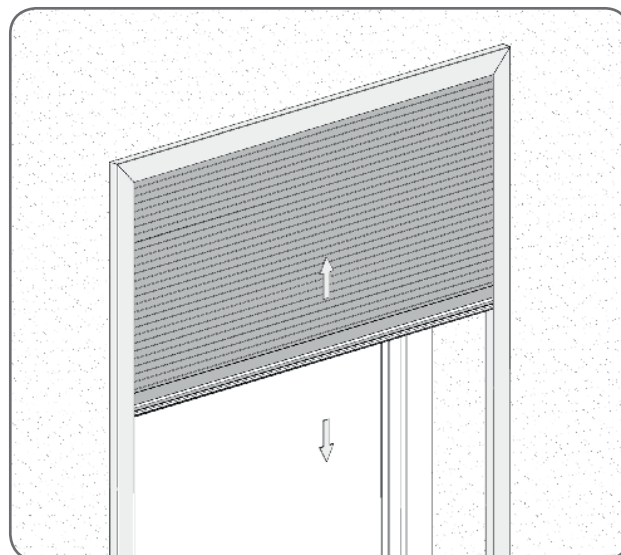
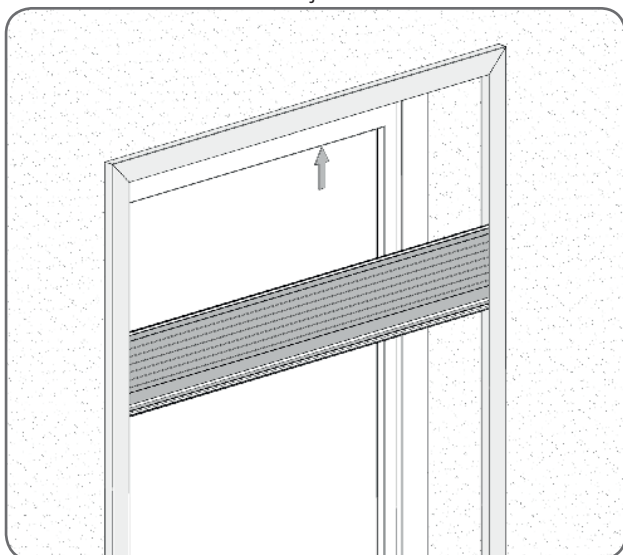


 Změřená vzdálenost musí být na obou stranách stejná.

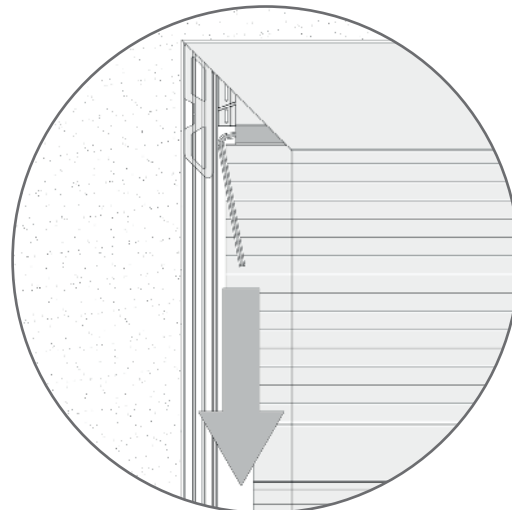
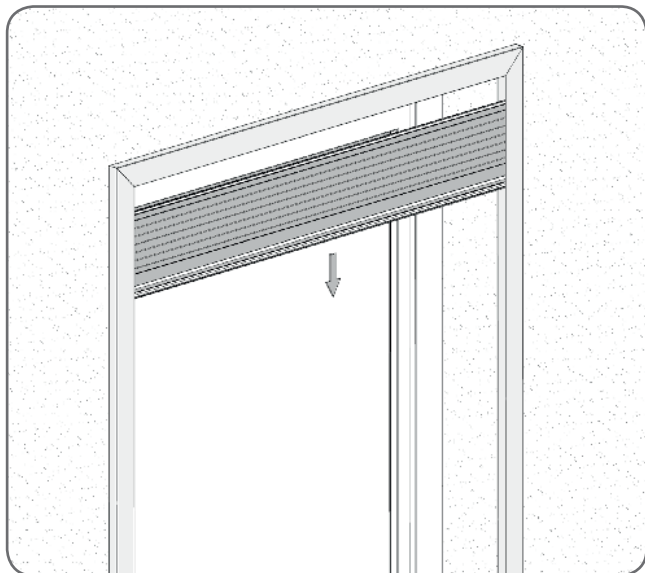
Uvolněte šňůrky o dříve naměřenou vzdálenost.



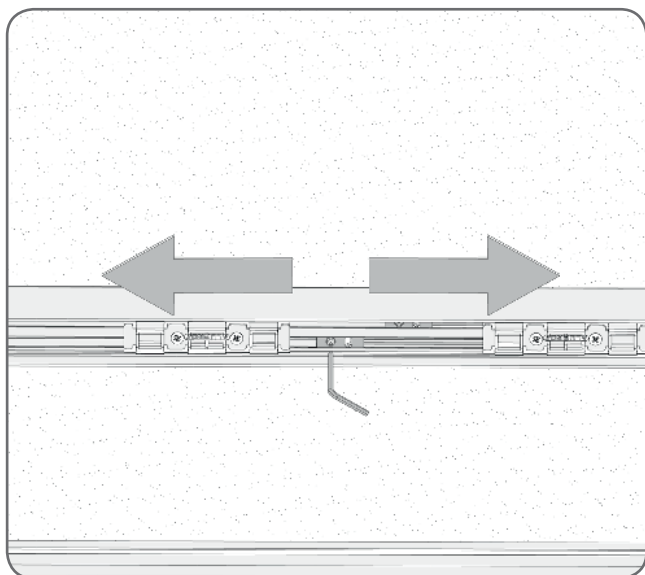
Zaklikněte sadu do rámu a zkontrolujte funkčnost.



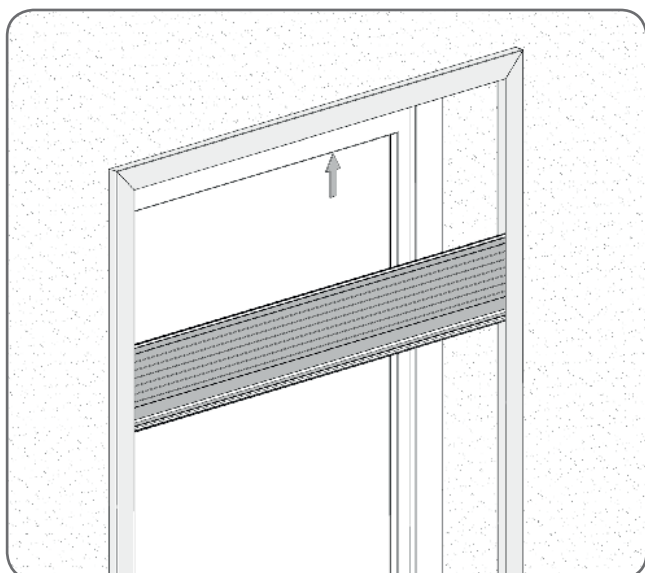
Provedte eventuální nastavení. Opatrně sadu odklikněte, upravte napnutí šňůrek a sadu zaklikněte.



K odkliknutí můžete použít imbusový klíč.



V napínacím profilu nastavte vhodné napětí šňůrek posunutím plastových koncovek doleva/doprava. Po dokončení nastavení utáhněte aretační šrouby imbusovým klíčem.

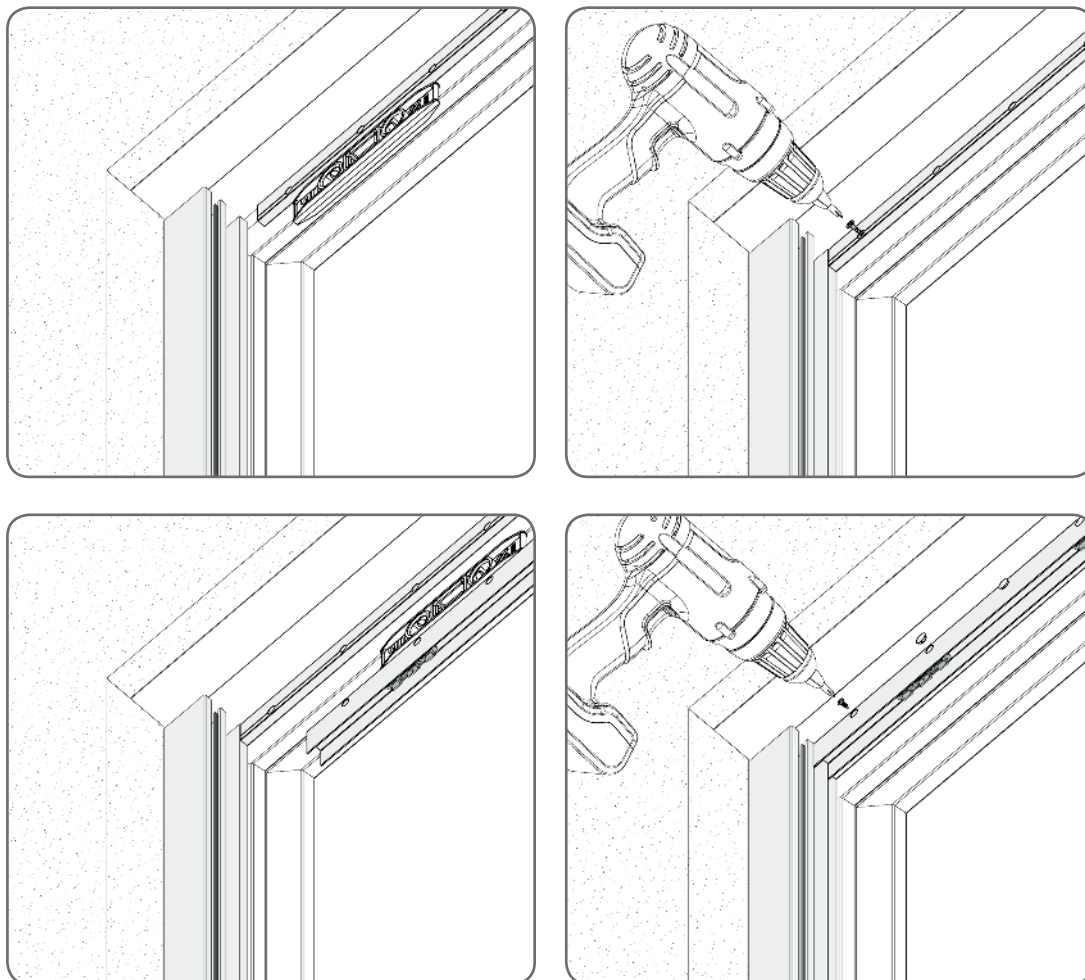


5.2.2. Síť proti hmyzu montována s roletami

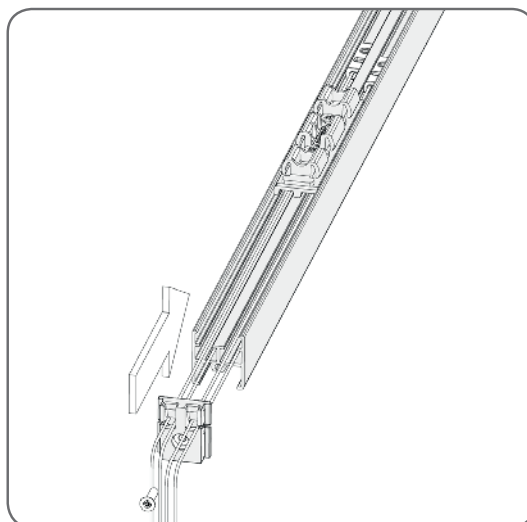
5.2.2.1. Nadstavbové systémy s vodící lištama PPMO 60/12, PPMO 60/17

Nahoře mezi vodící lišty **PPMO 60/12** nebo **PPMO 60/17** přišroubujte vodorovně vyrovnanou kolejnici. Poté přišroubujte vodící lišty síti proti hmyzu přímo na kolejnici a montážní otvory zajistěte zátkami.

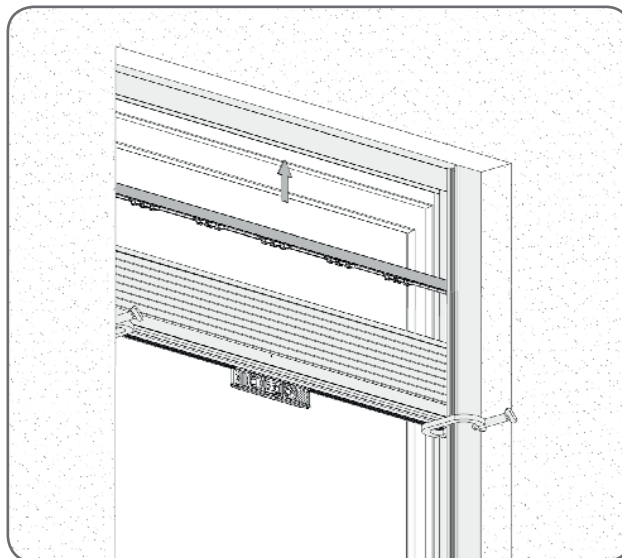
Zvláštní pozornost věnujte tomu, aby komory ve vodících lištách rolety a síti proti hmyzu se navzájem shodovaly.



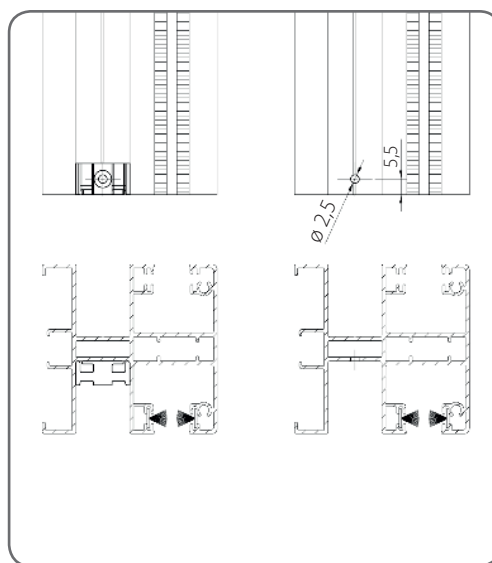
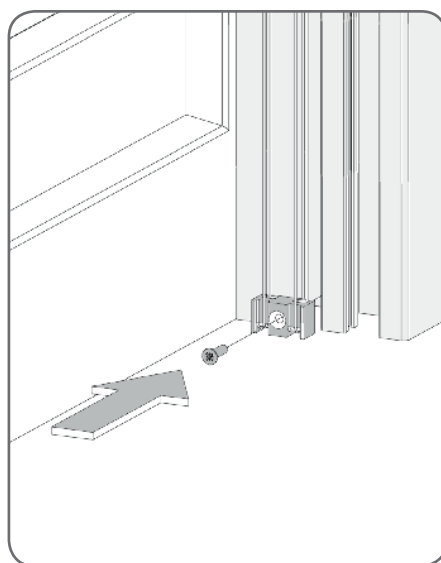
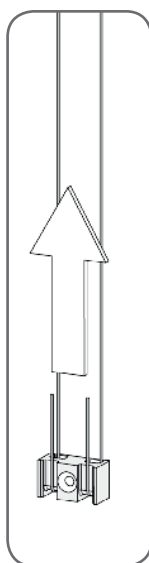
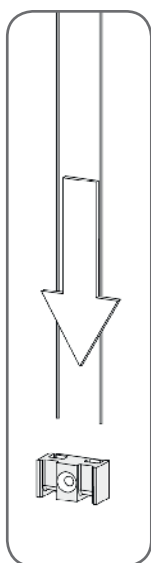
Provlékněte šňůrky napínacím profilem a zátkami.



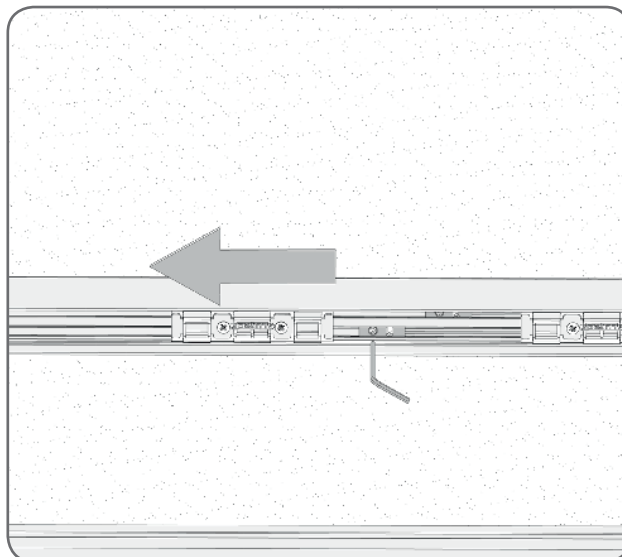
Vložte sadu do montážní polohy rovnoběžně s profilem rámu. Zaklikněte napínací profil do rámu.



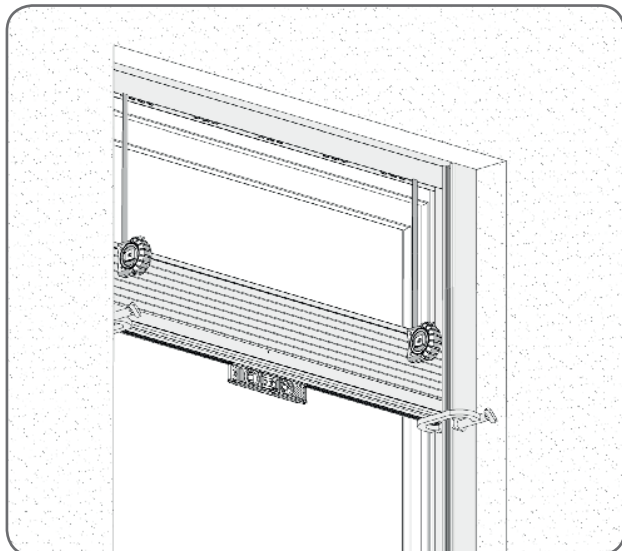
Protáhněte šňůrky přes průchodky táhel. Poté je přišroubujte k profilu.



Natáhněte šňůrky

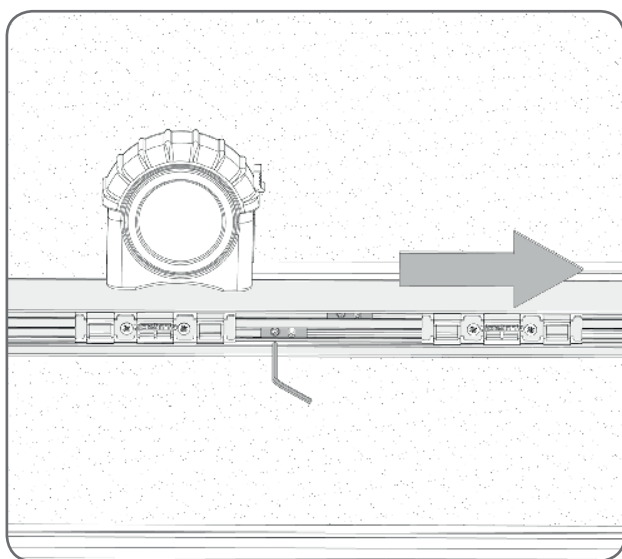


Natáhněte šňůrky a změřte vzdálenost mezi sadou a napínacím profilem.

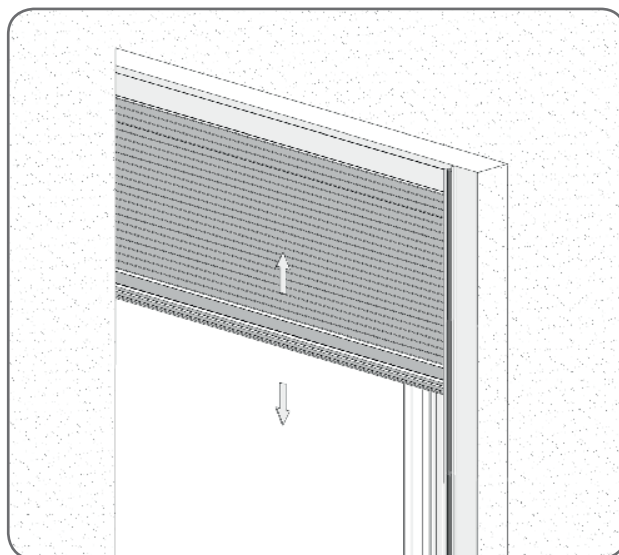
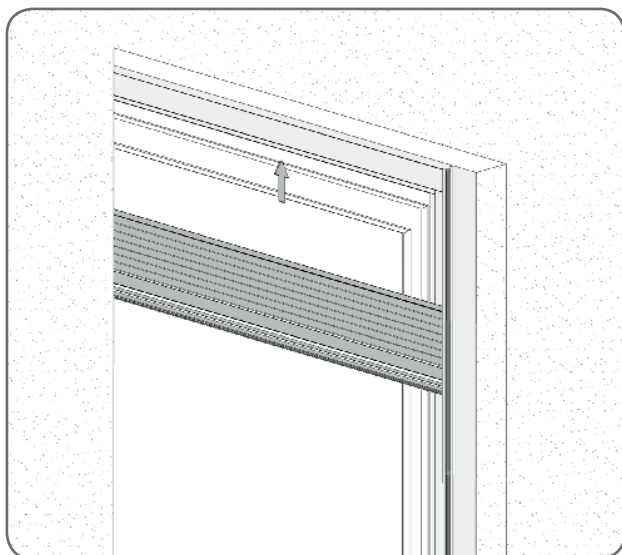


Změřená vzdálenost musí být na obou stranách stejná.

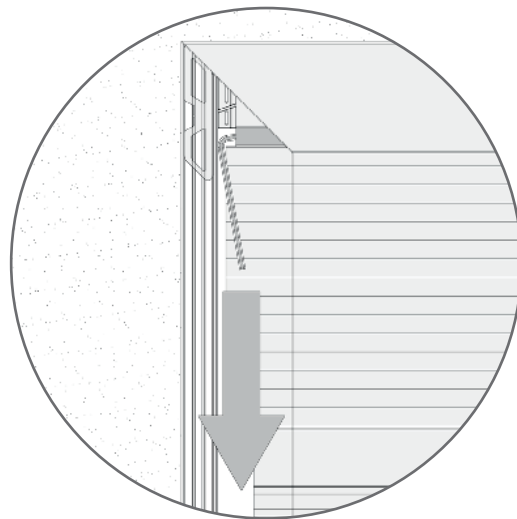
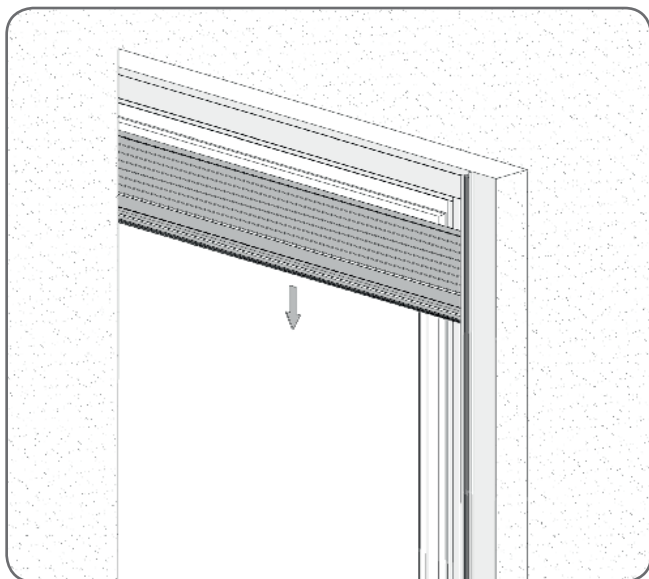
Uvolněte šňůrky o dříve naměřenou vzdálenost.



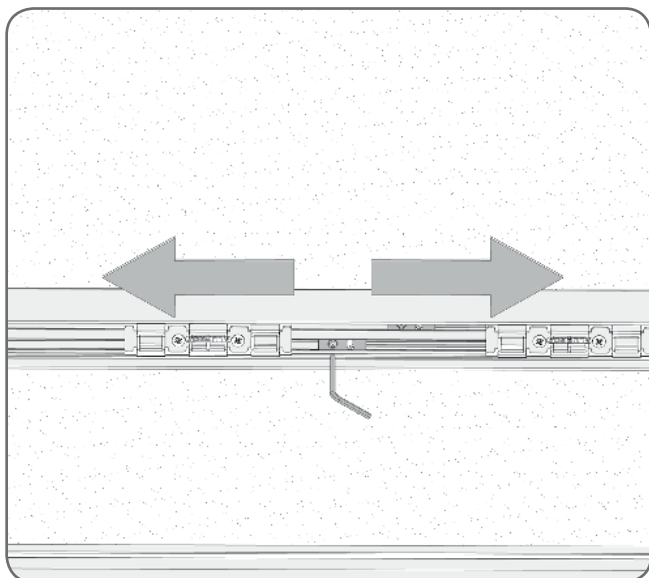
Zaklikněte sadu do rámu a zkontrolujte funkčnost.



Provedte eventuální nastavení. Opatrně sadu odklikněte, upravte napnutí šňůrek a sadu zaklikněte.



⚠ K odkliknutí můžete použít imbusový klíč.



⚠ V napínacím profilu nastavte vhodné napětí šňůrek posunutím plastových koncovek doleva/doprava. Po dokončení nastavení utáhněte aretační šrouby imbusovým klíčem.

