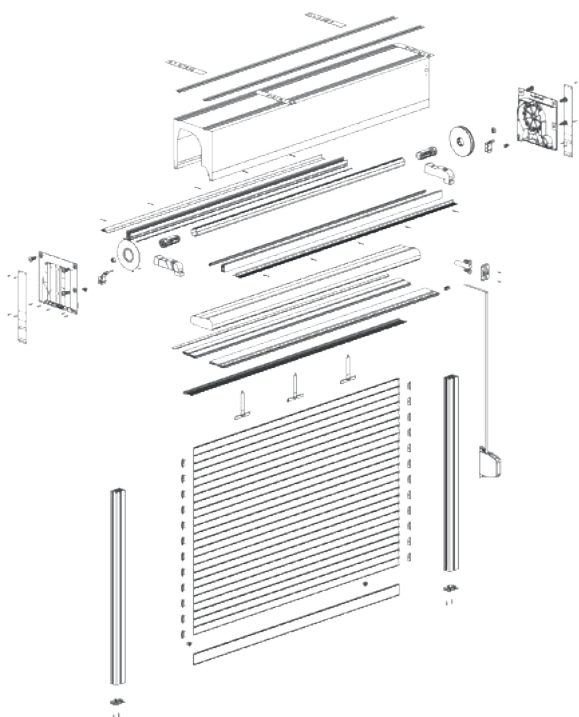
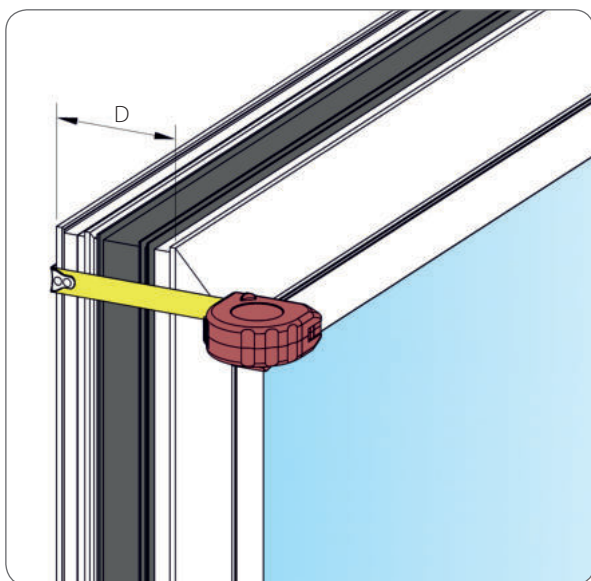
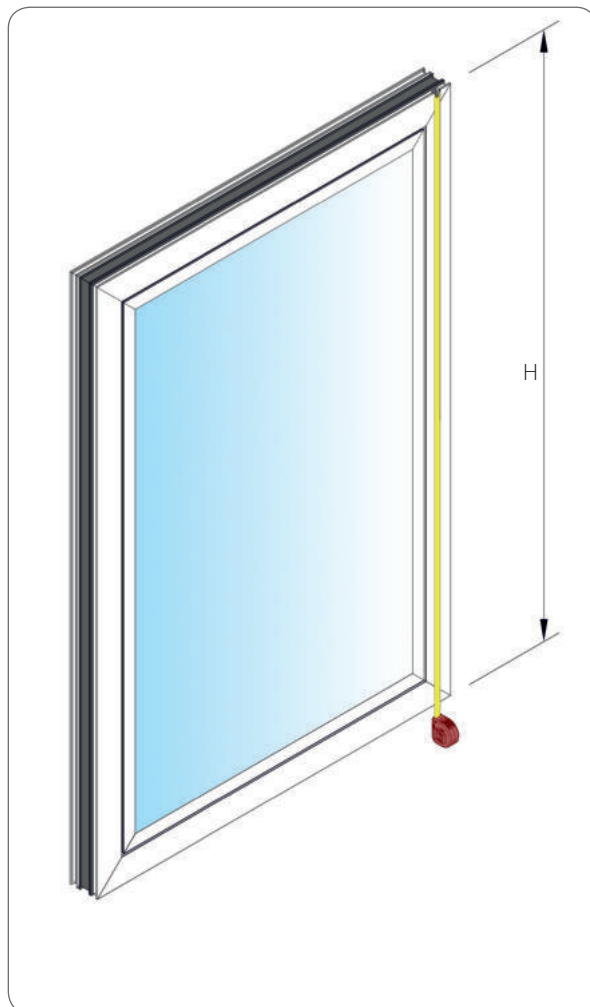
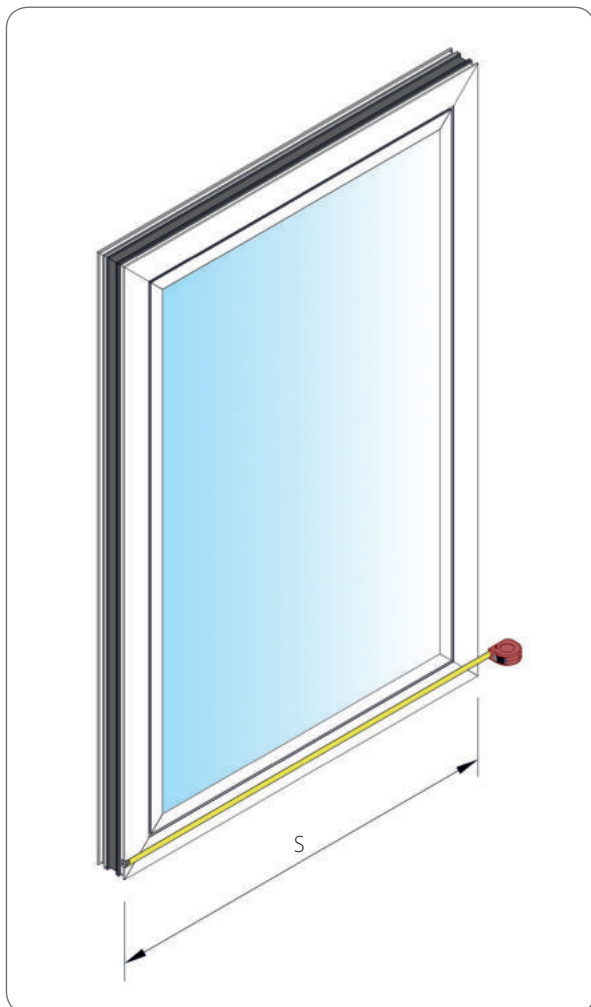




1. MONTÁŽNÍ NÁŘADÍ

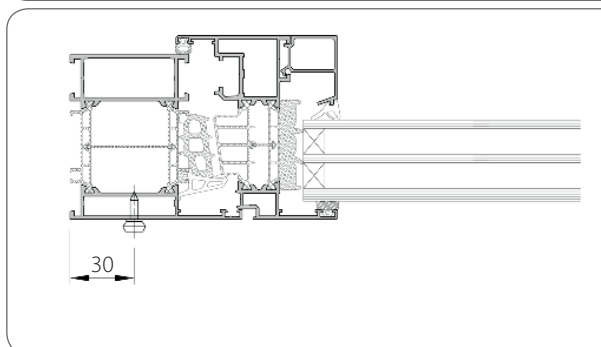
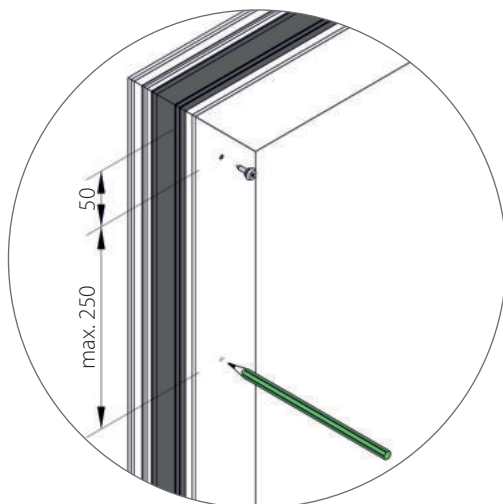
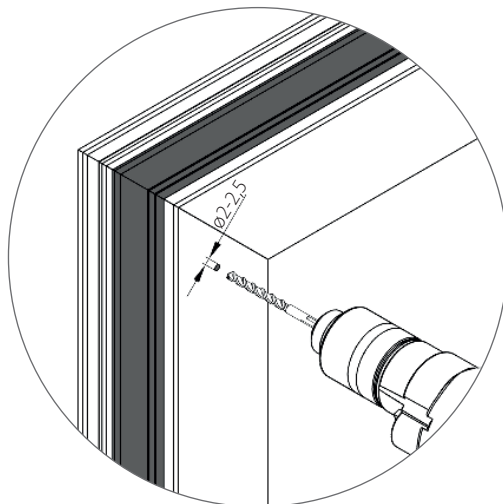
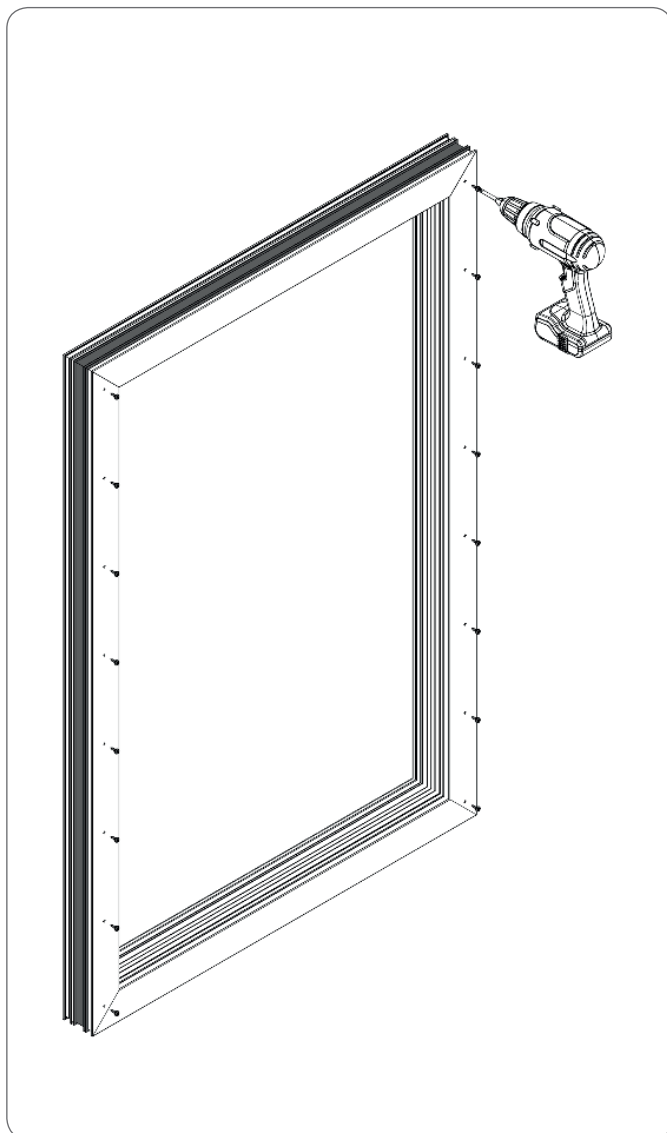


2. ZAMĚŘENÍ OKNA

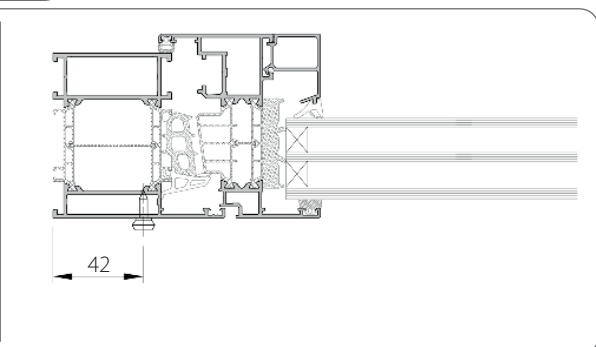


3. POŘADÍ MONTÁŽE VENKOVNÍ ROLETY V NADSTAVBOVÉM SYSTÉMU S REVIZNÍ KLAPKOU Z INTERIÉRU SKB/RI

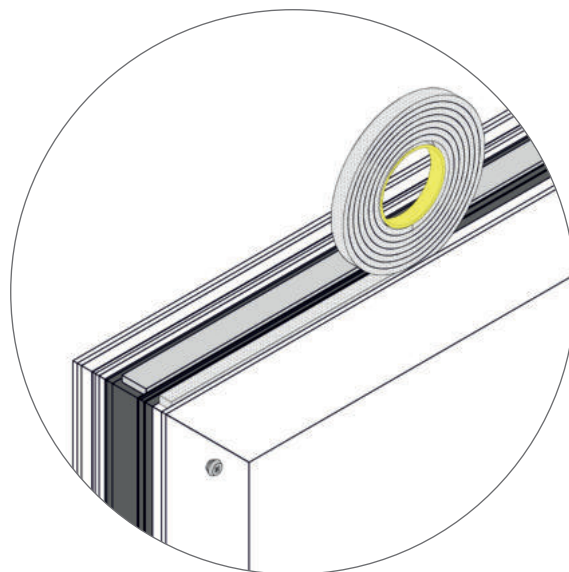
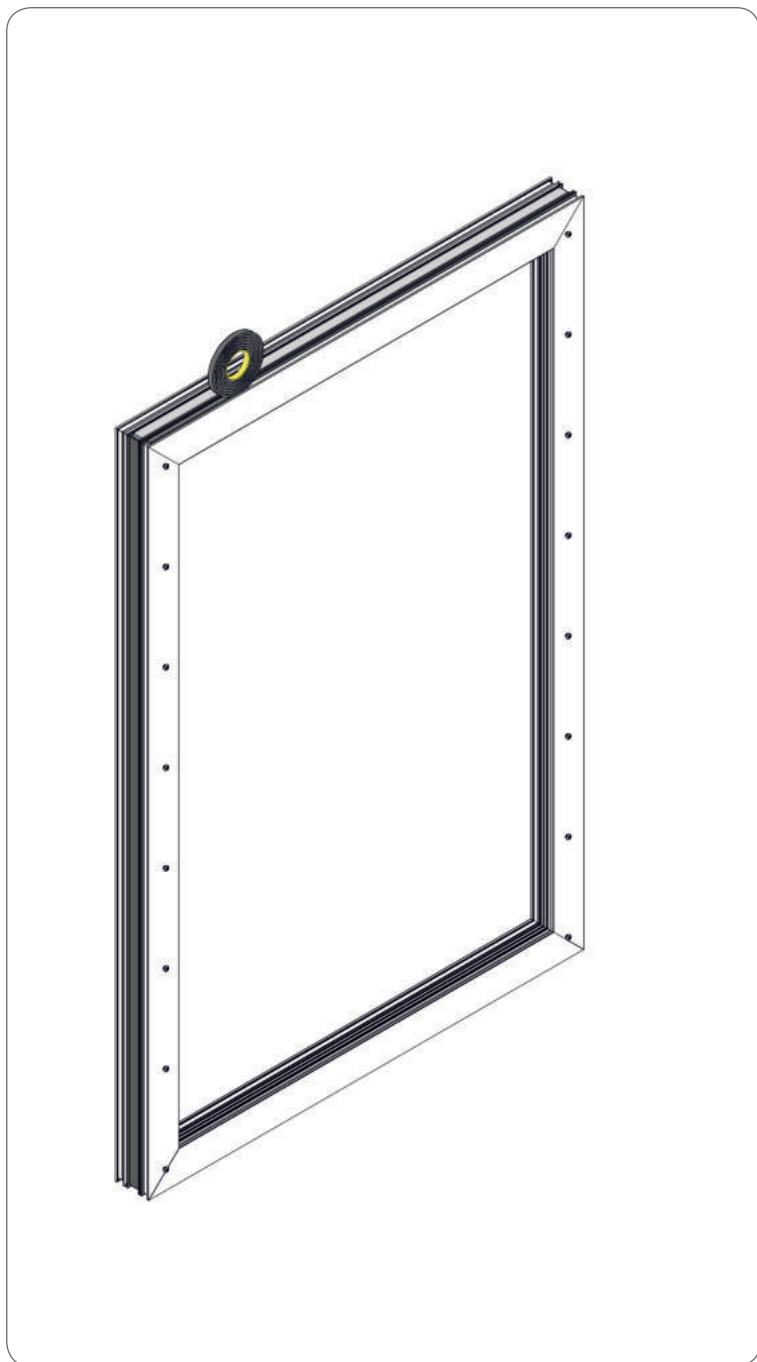
⚠ U hliníkových oken, před provedením montáže vyvrtejte otvory $\varnothing 2 - 2,5 \text{ mm}$

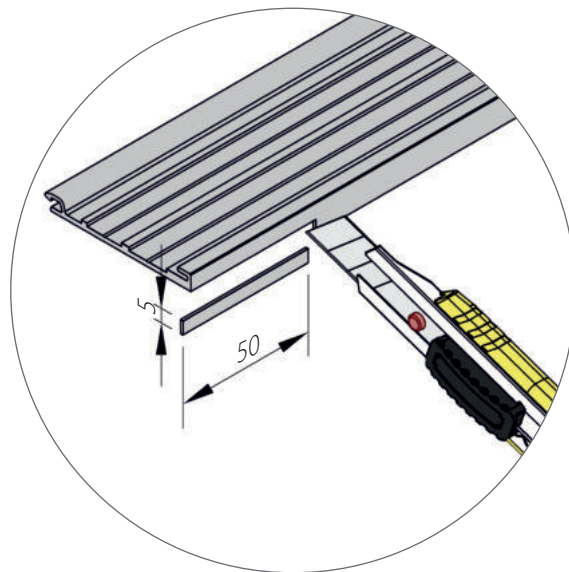
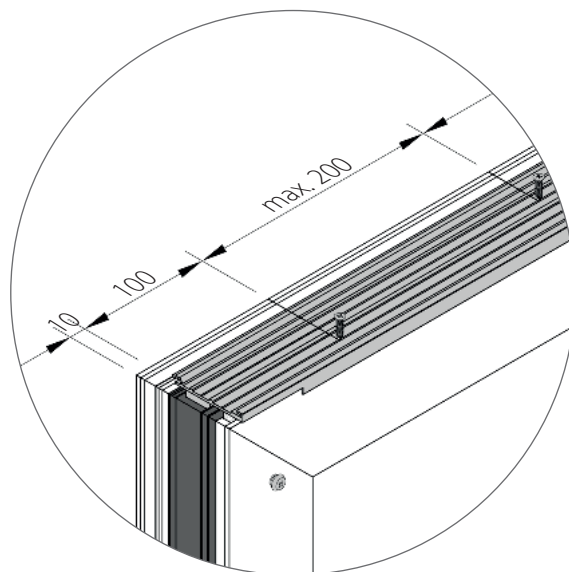
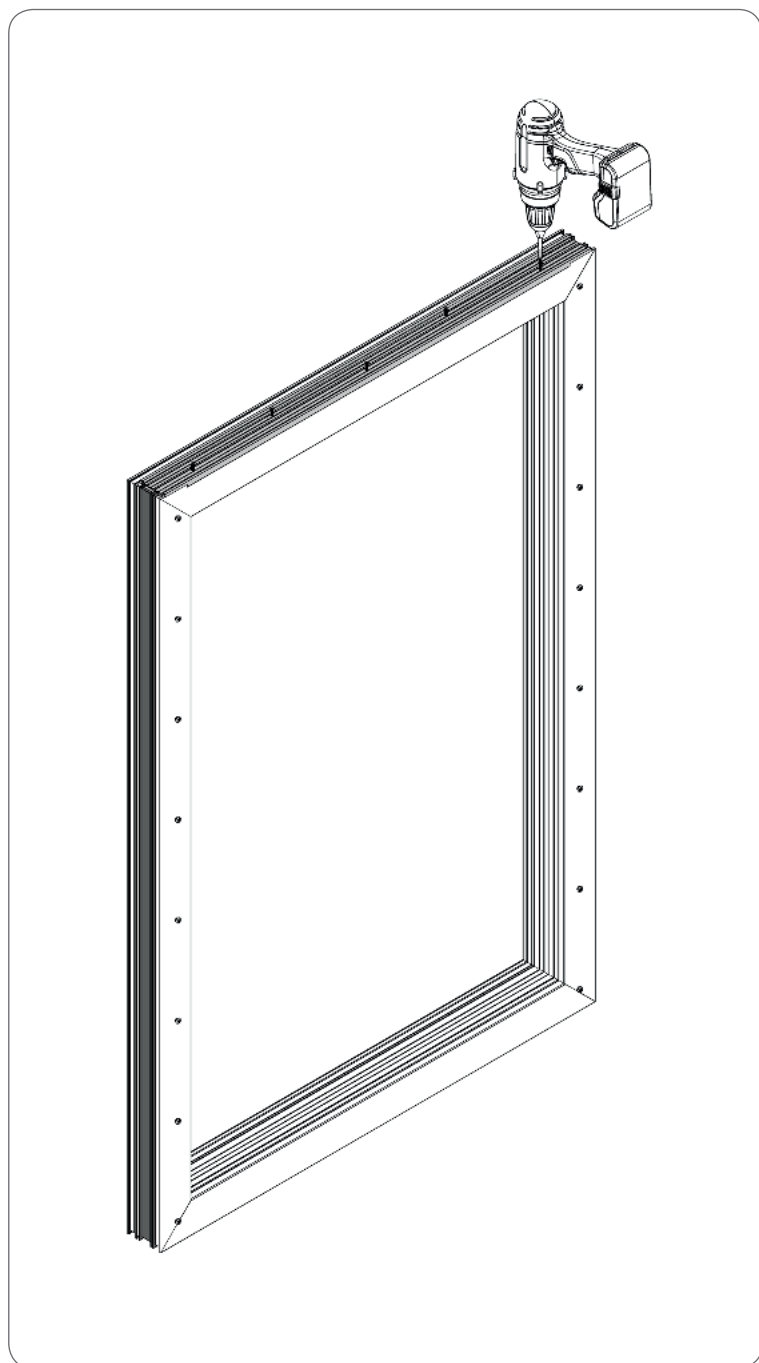


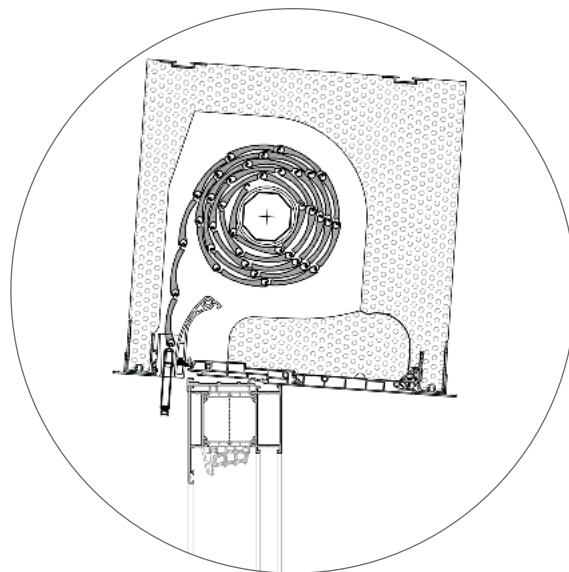
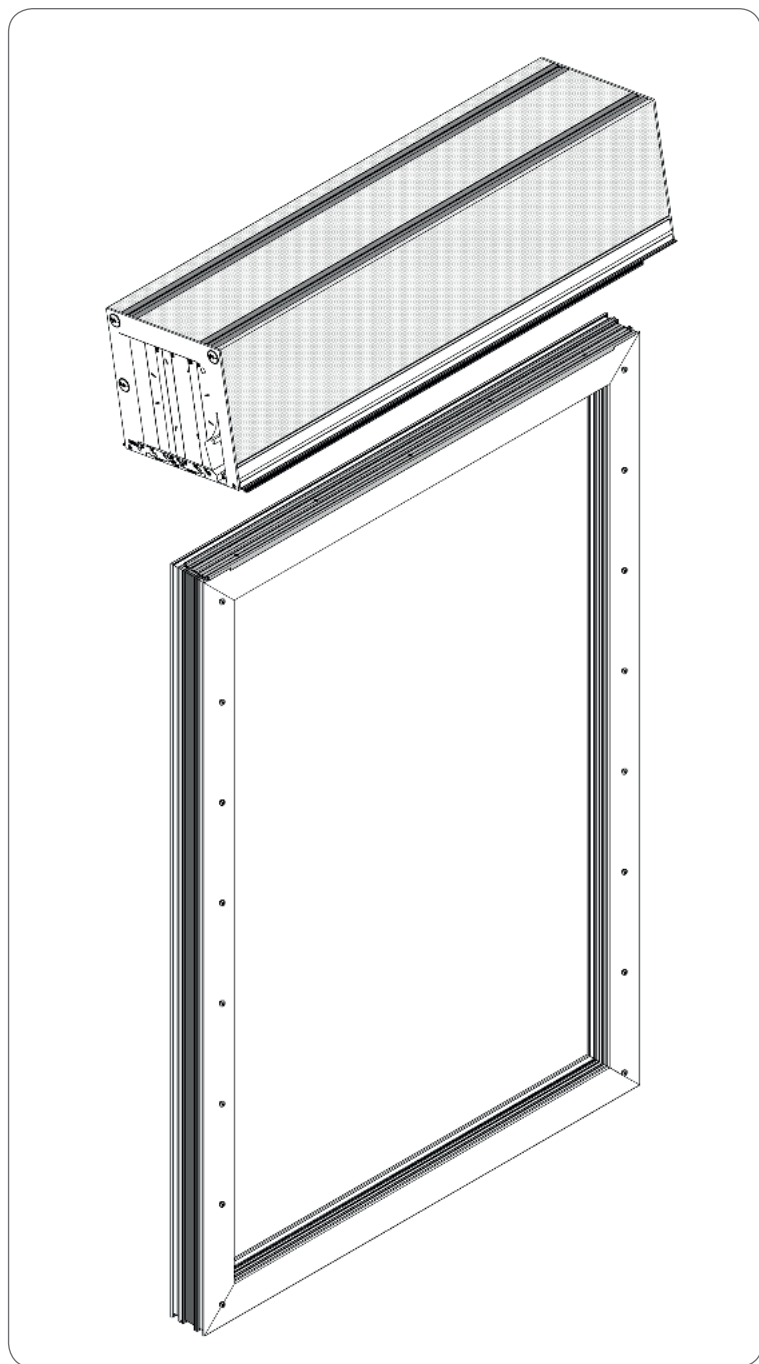
Vodící lišty: **PPDA60/12, PPDA60/17,**
PP60/12, PP60/17,
PPD60/12, PPD60/17,
PPDMW60/12, PPDMW60/17



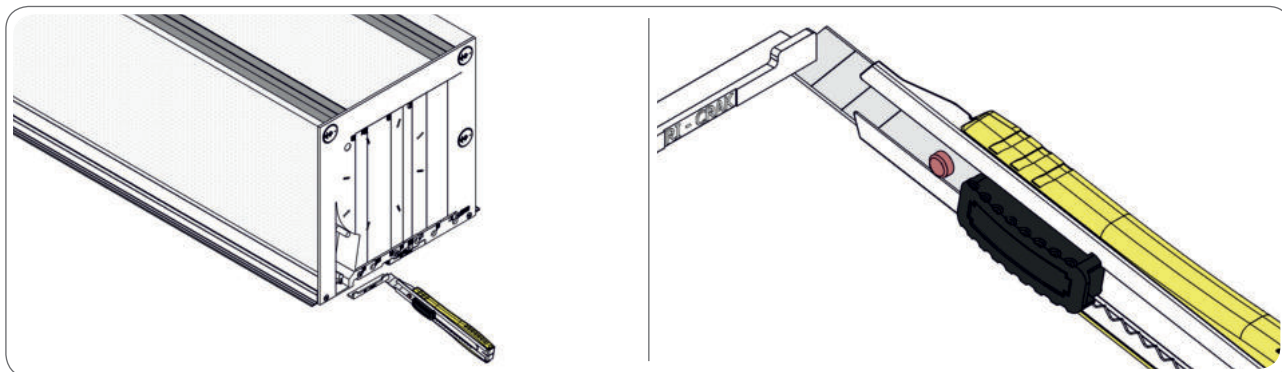
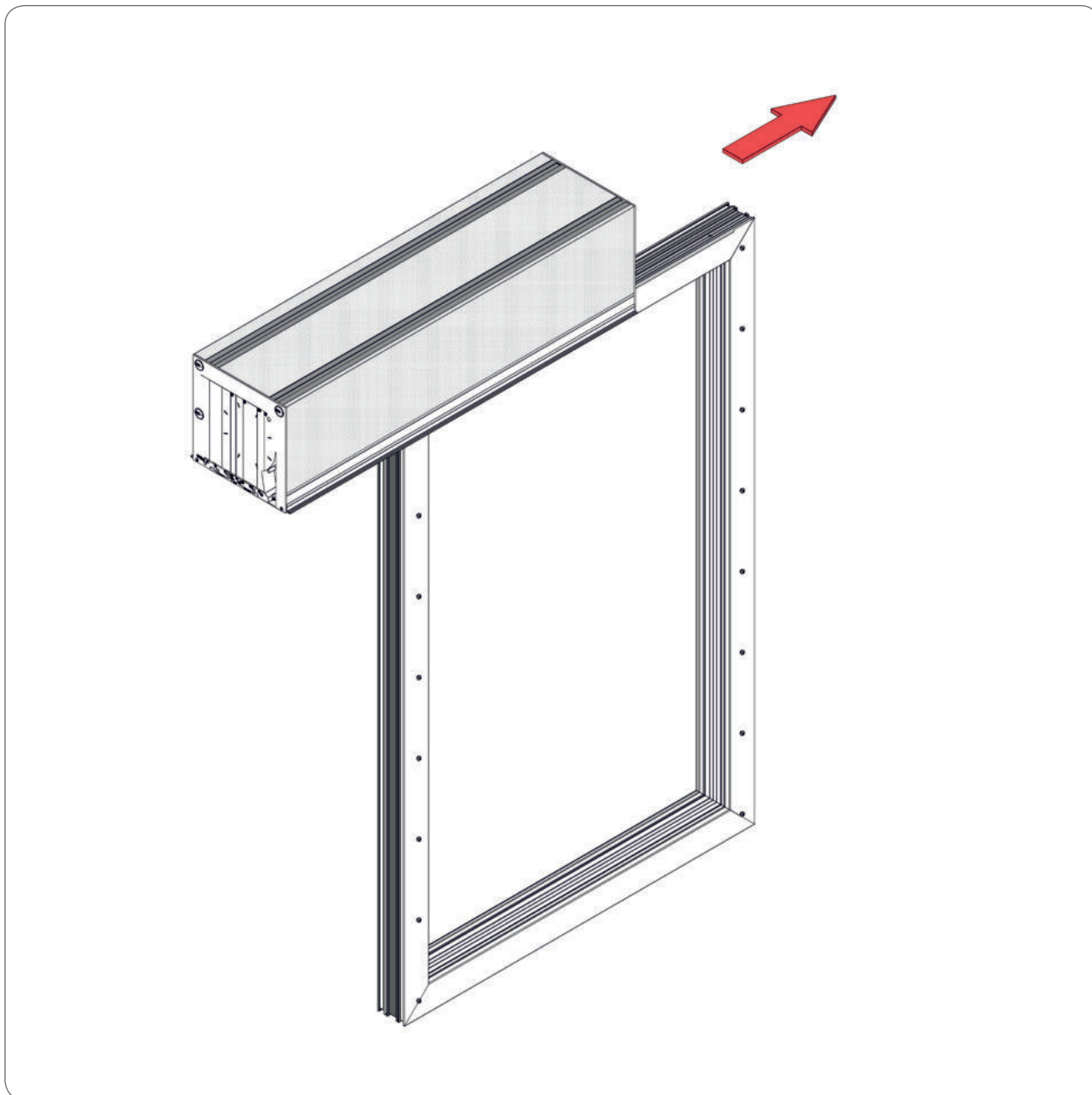
Vodící lišty: **PPA35/12, PPA35/17**



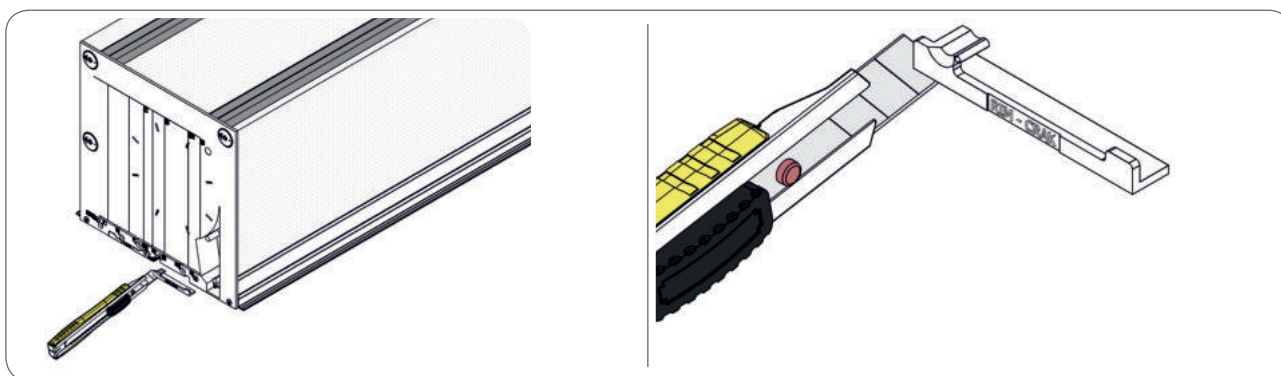
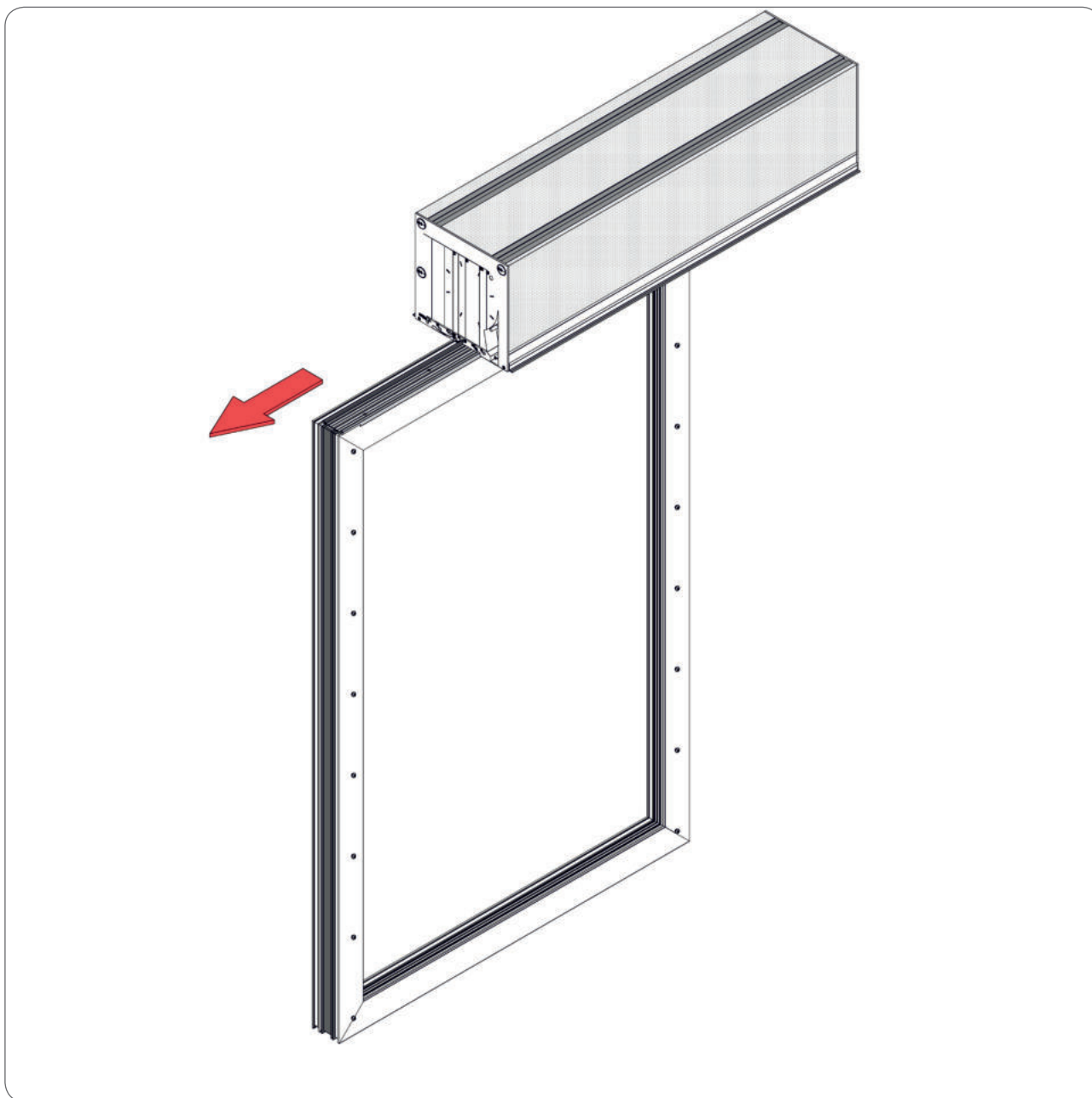


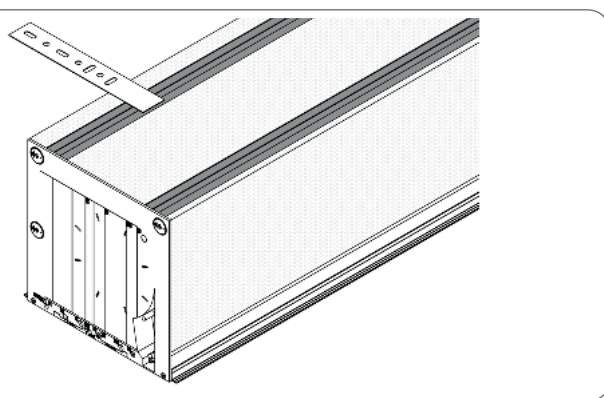
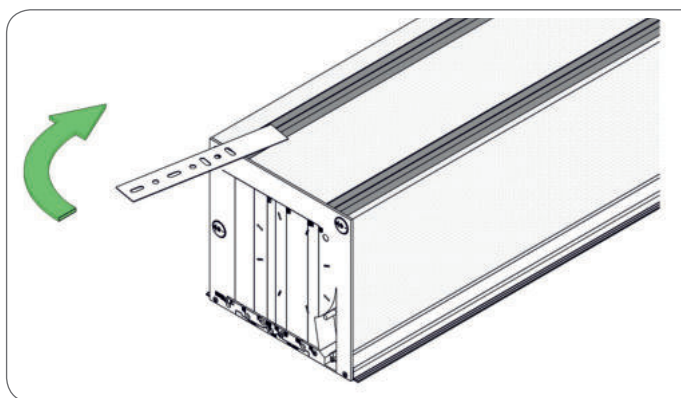
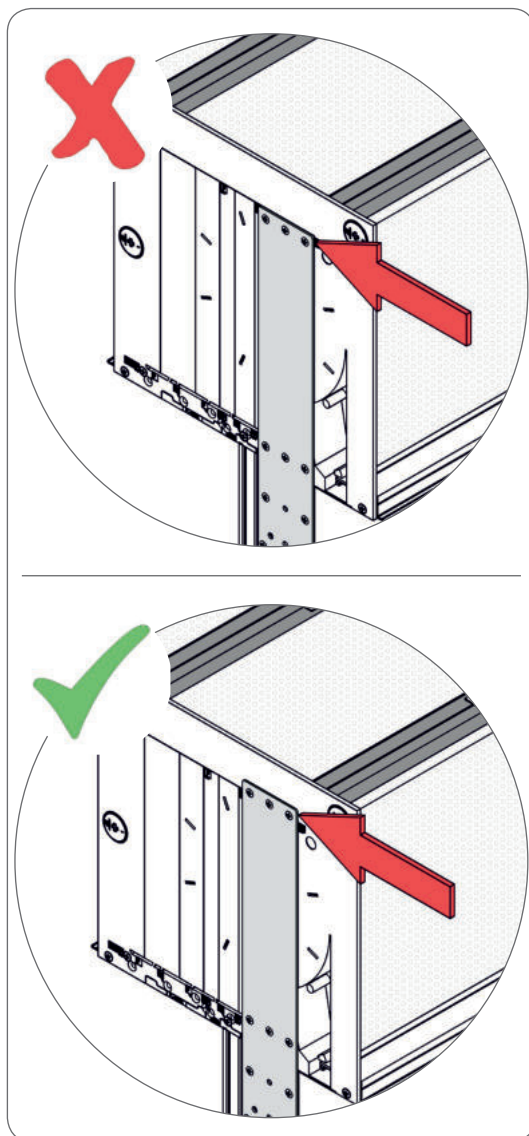
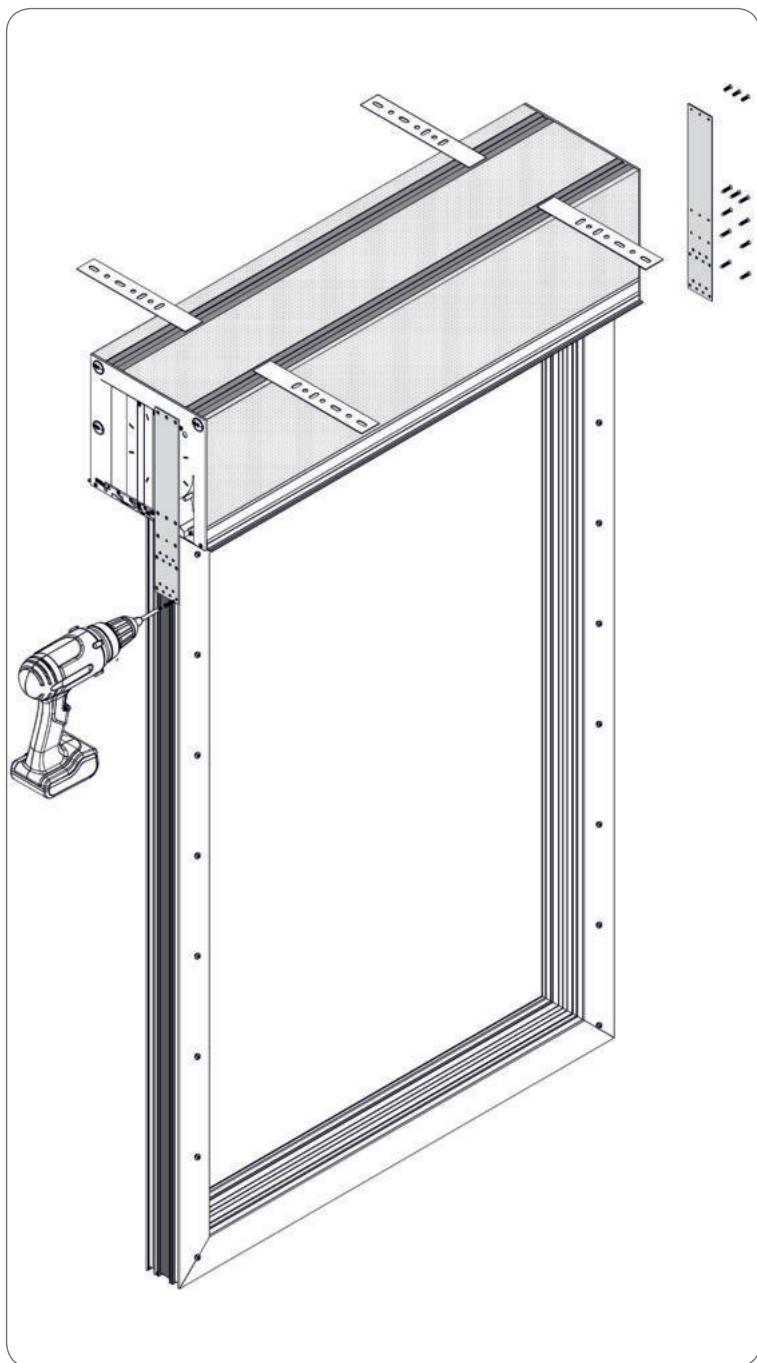


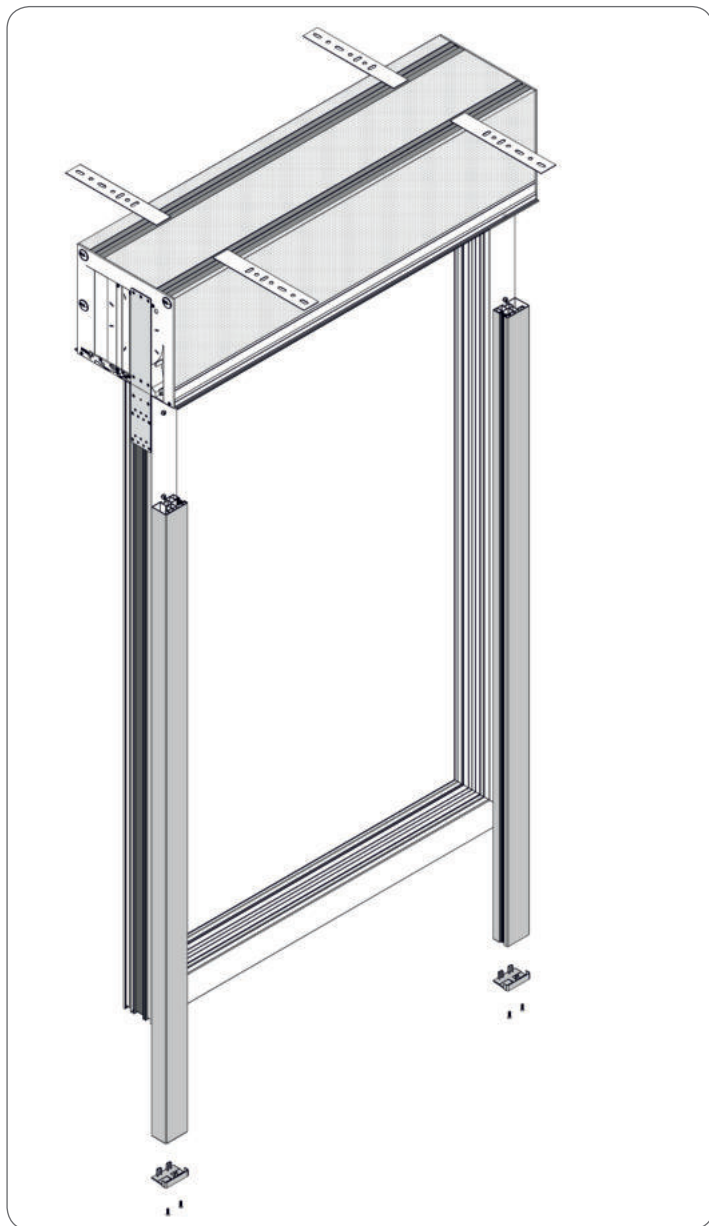
⚠ Způsob zasunutí roletové schránky na adaptační profil u schránky SKB/RI



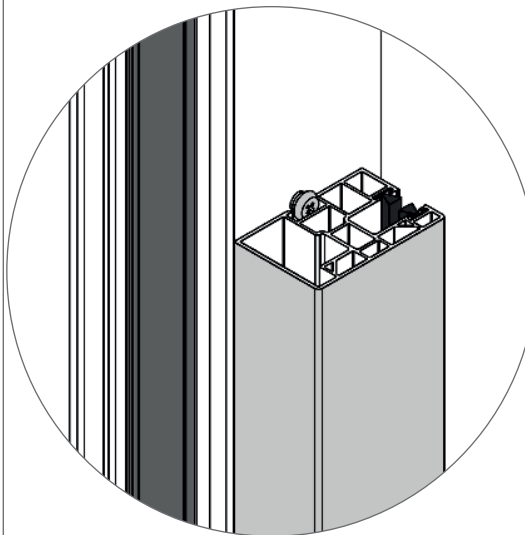
⚠ Způsob zasunutí roletové schránky na adaptační profil u schránky **SKB/RI + MKT**



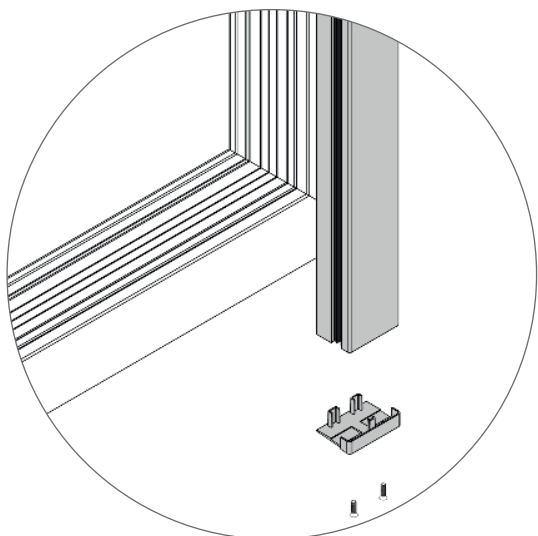
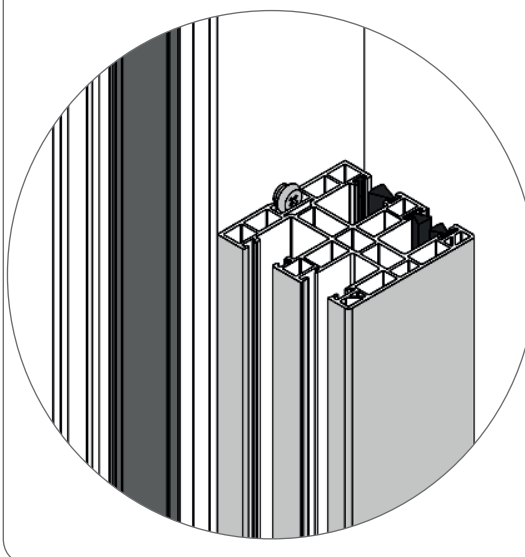


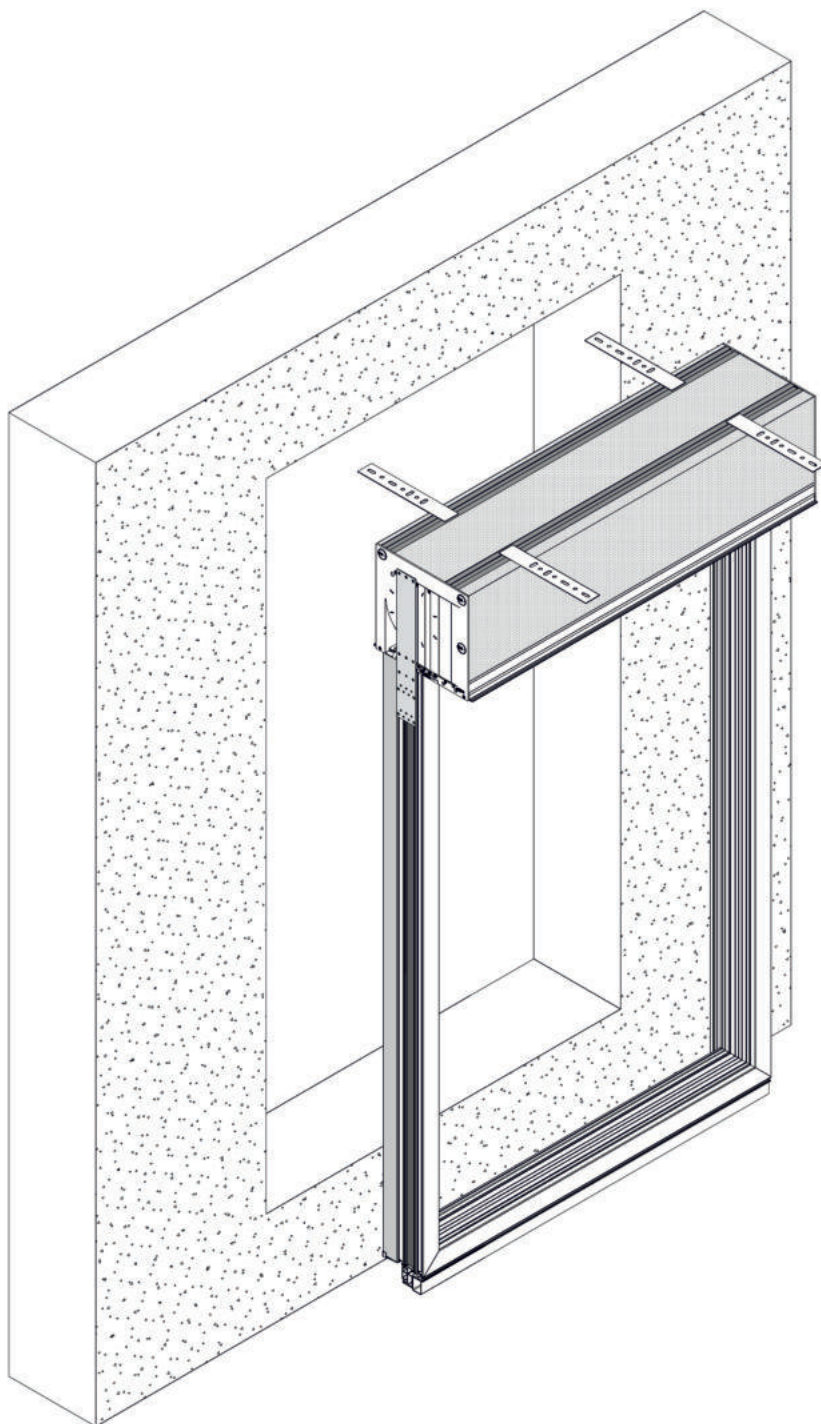


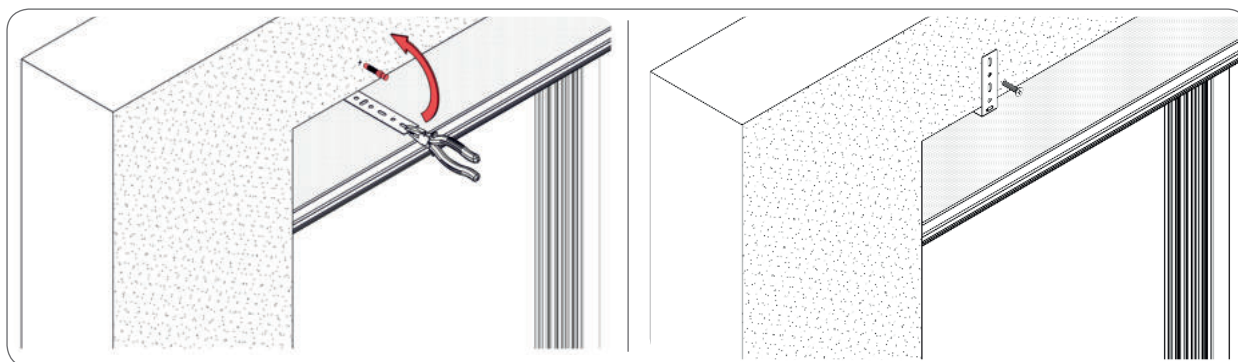
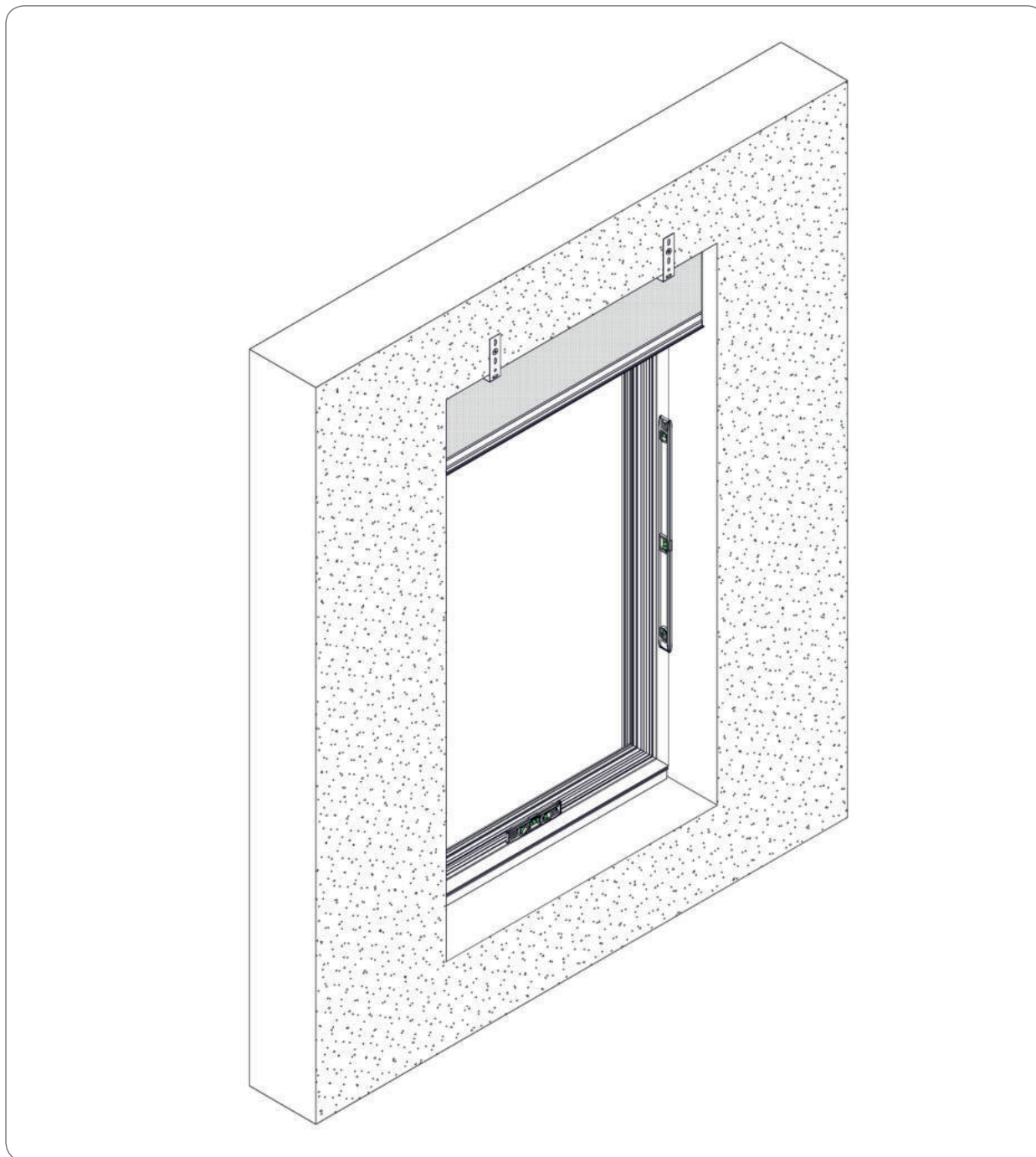
SKB/RI



SKB/RI + MKT

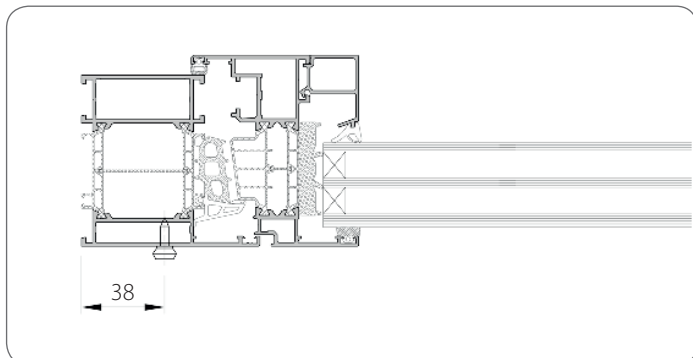
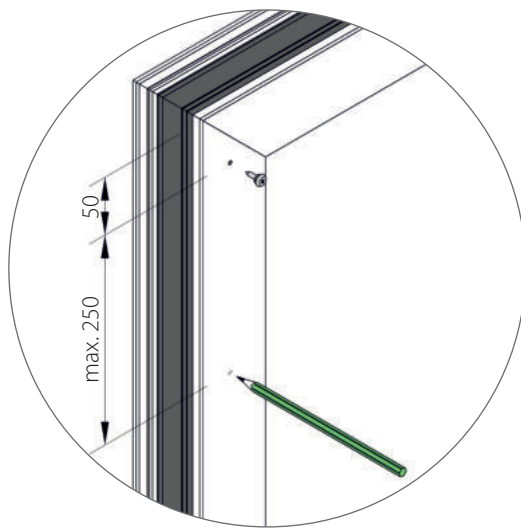
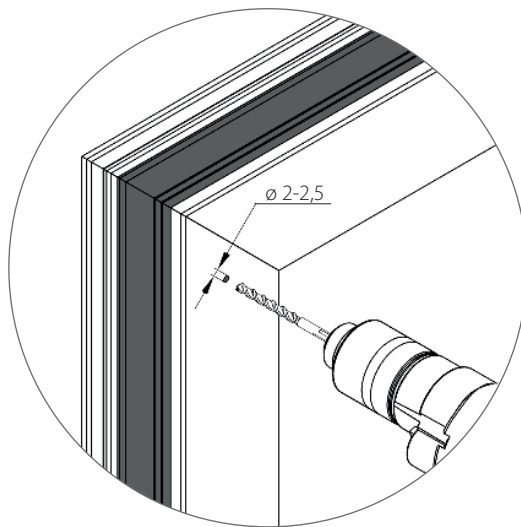
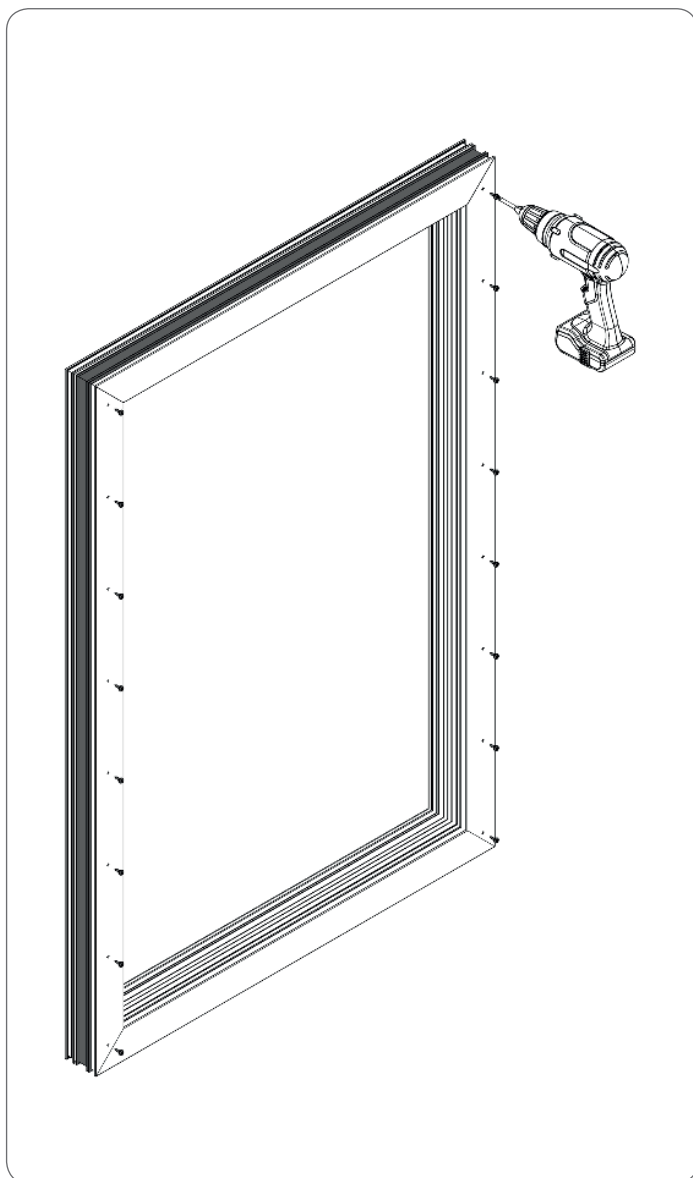




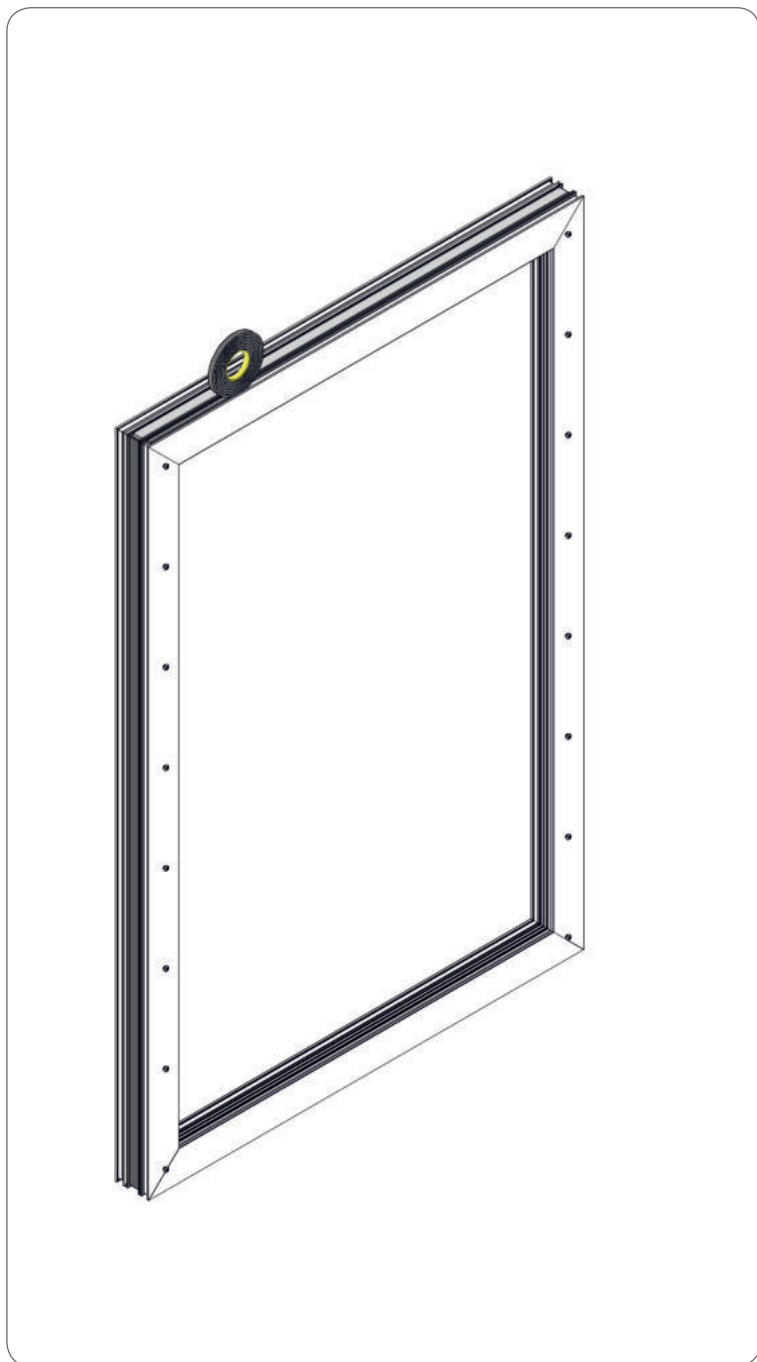


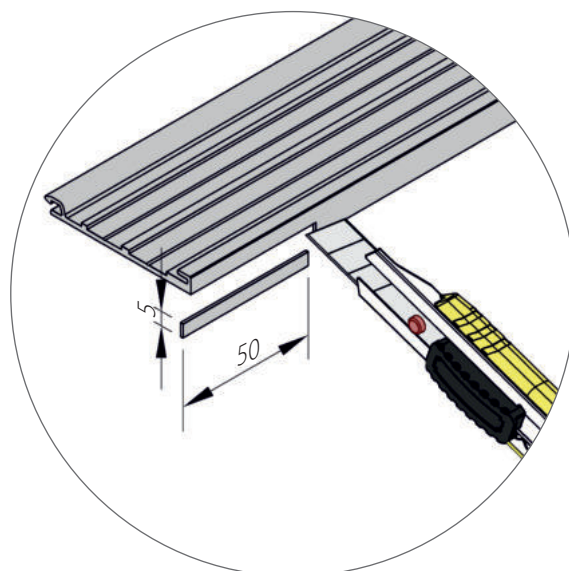
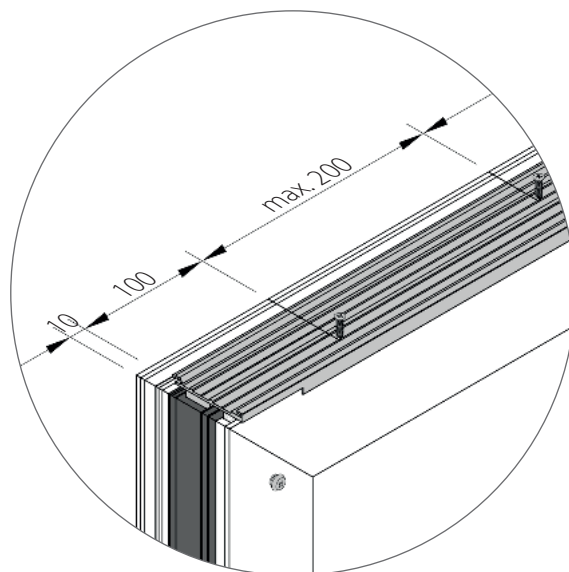
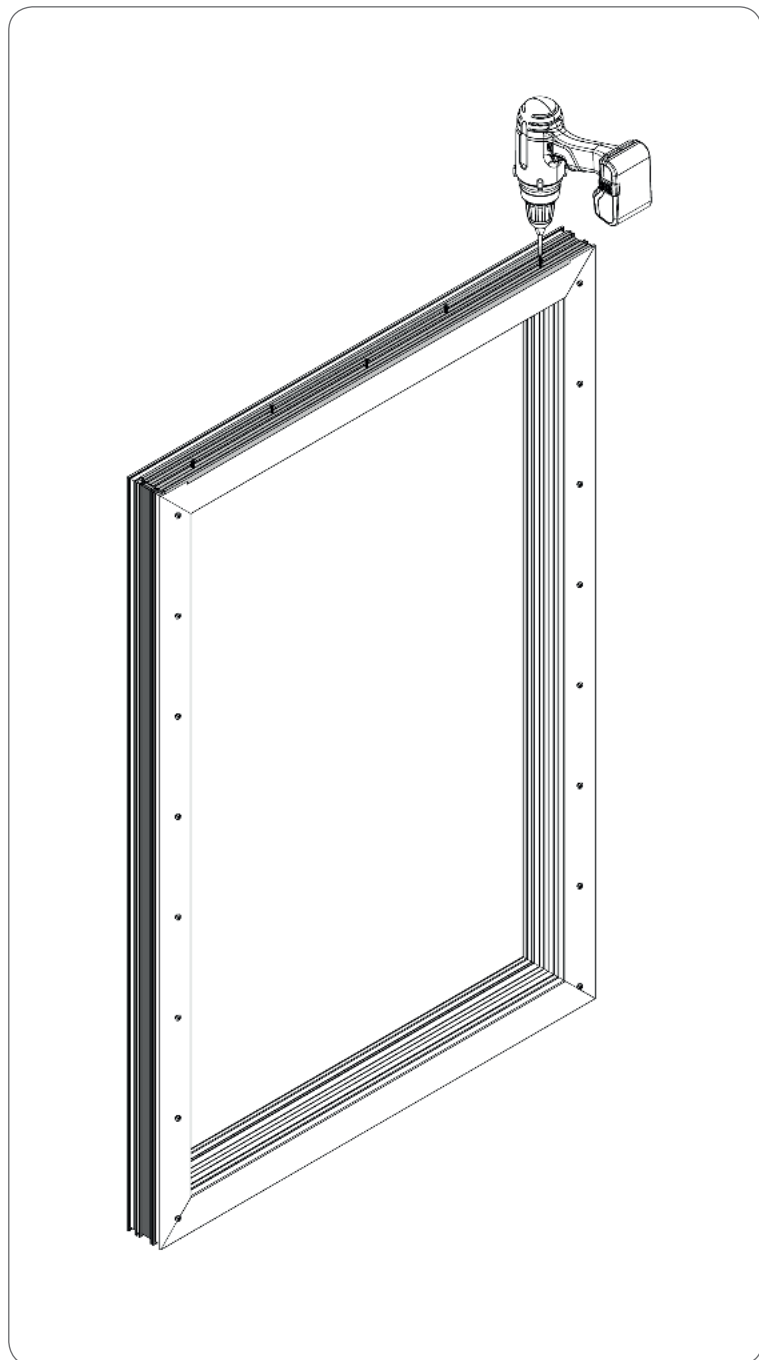
4. POŘADÍ MONTÁŽE VENKOVNÍ ROLETY V NADSTAVBOVÉM SYSTÉMU S REVIZNÍ KLAPKOU Z EXTERIÉRU SKB/RA

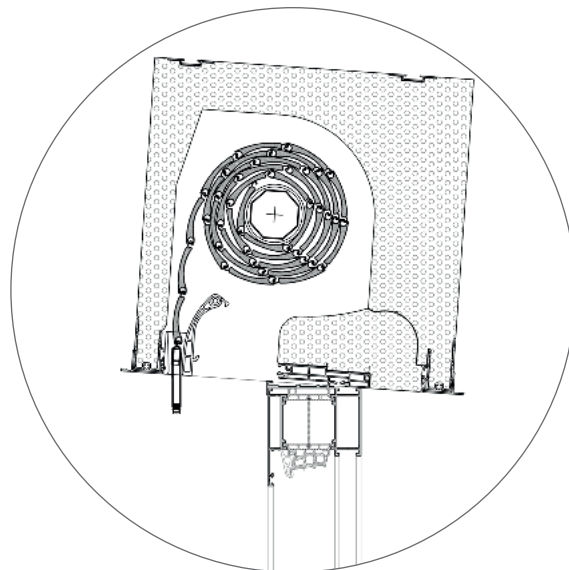
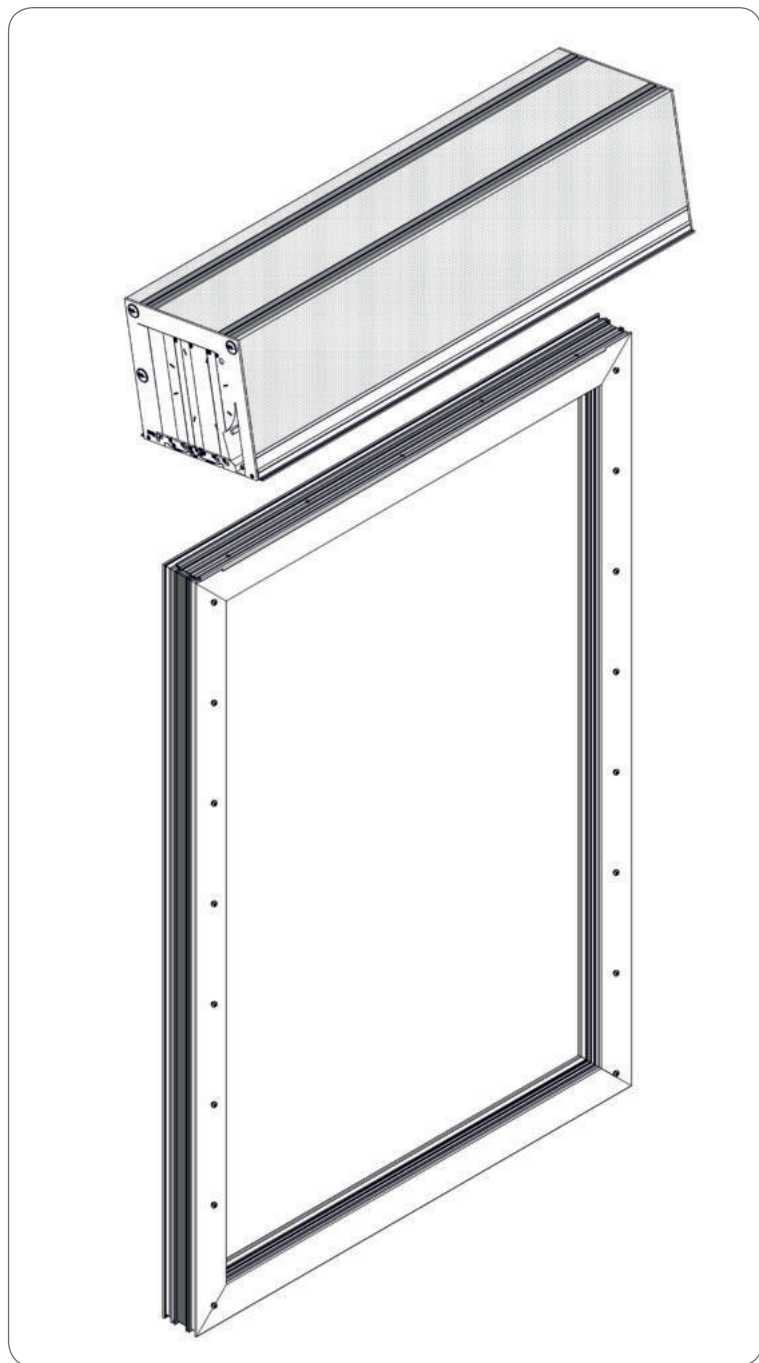
⚠ U hliníkových oken, před provedením montáže vyvrtejte otvory $\varnothing 2 - 2,5$ mm.



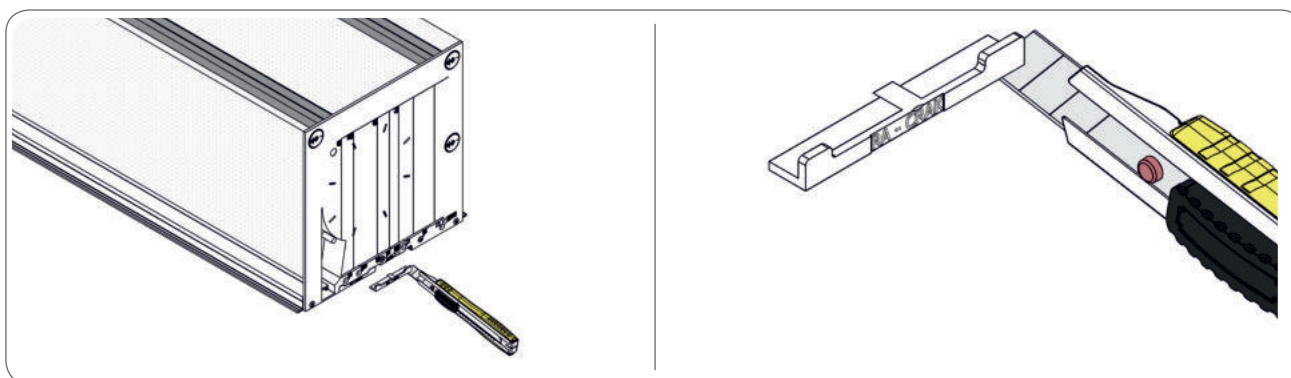
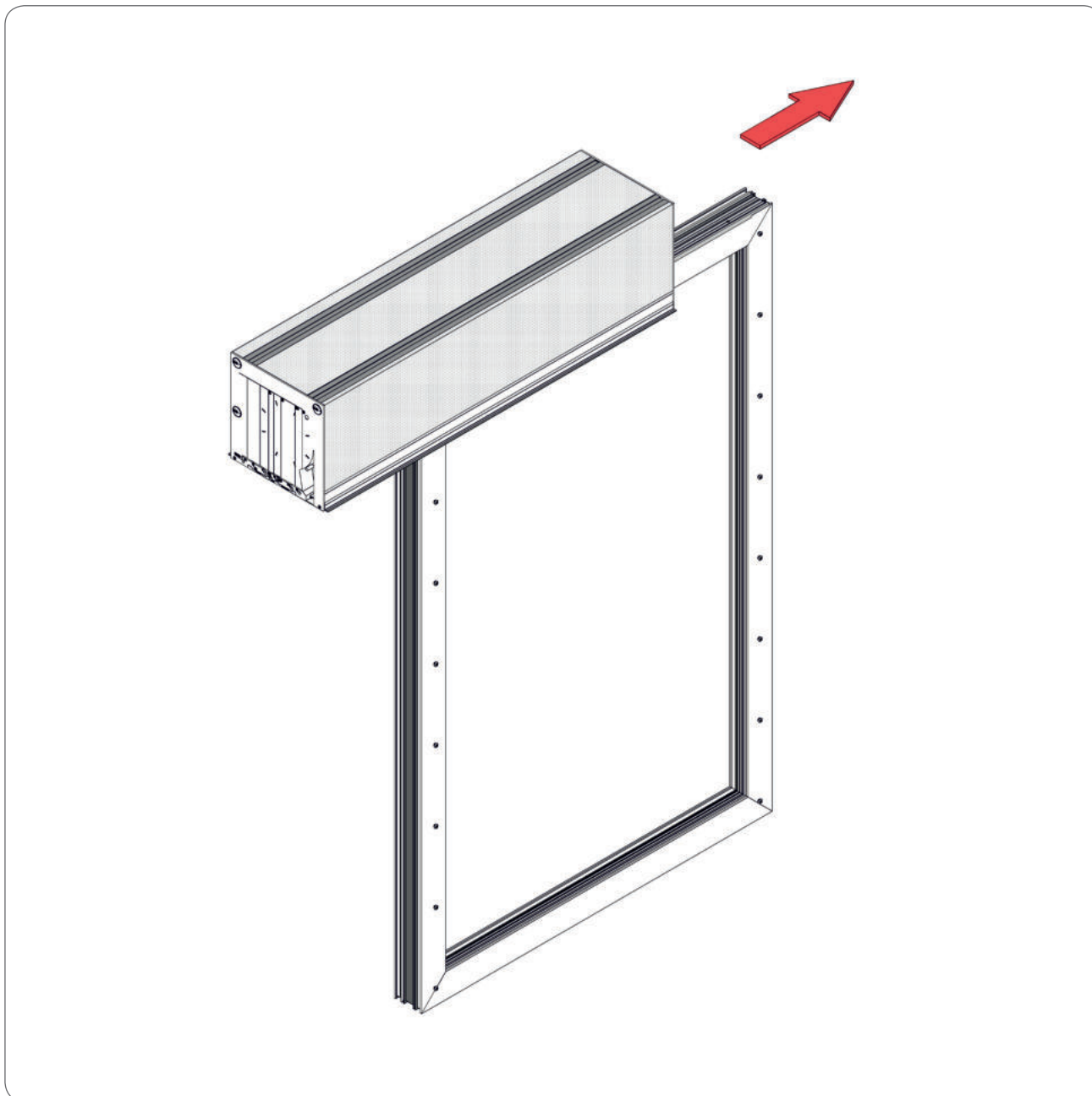
Vodící lišty: **PPRA/12 + APPRA45, PPRA/17 + APPRA45,
PPMRA/12 + APPRA45, PPMRA/17 + APPRA45**

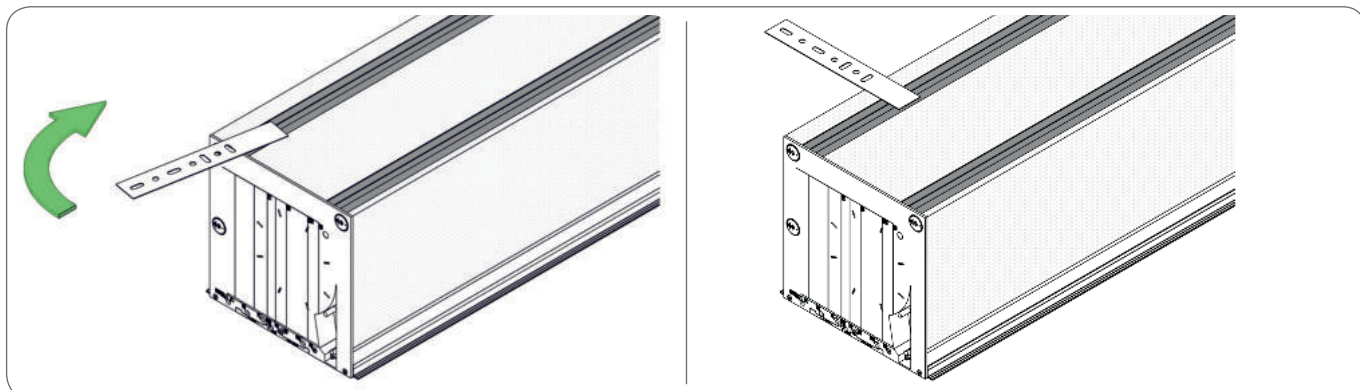
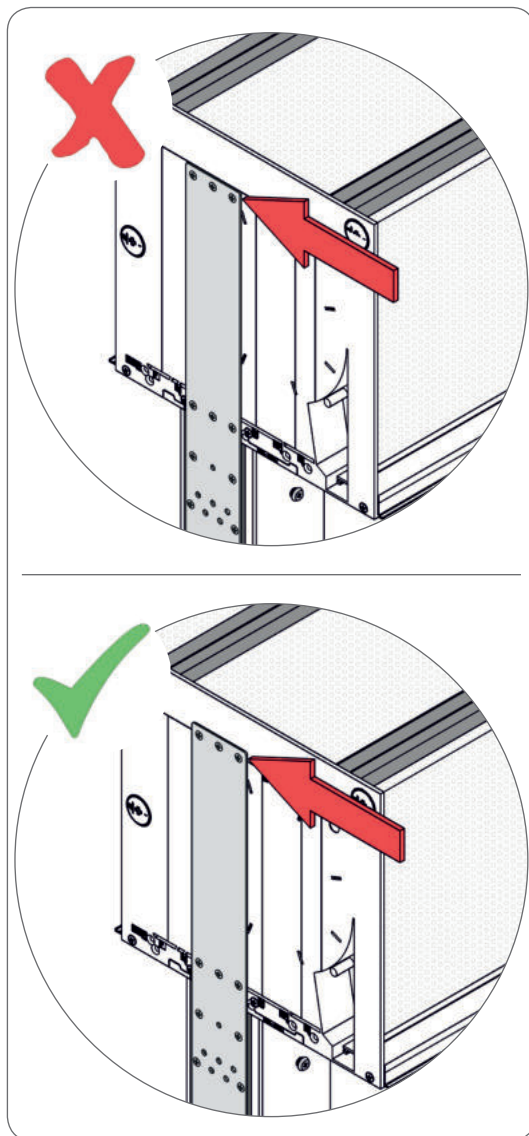
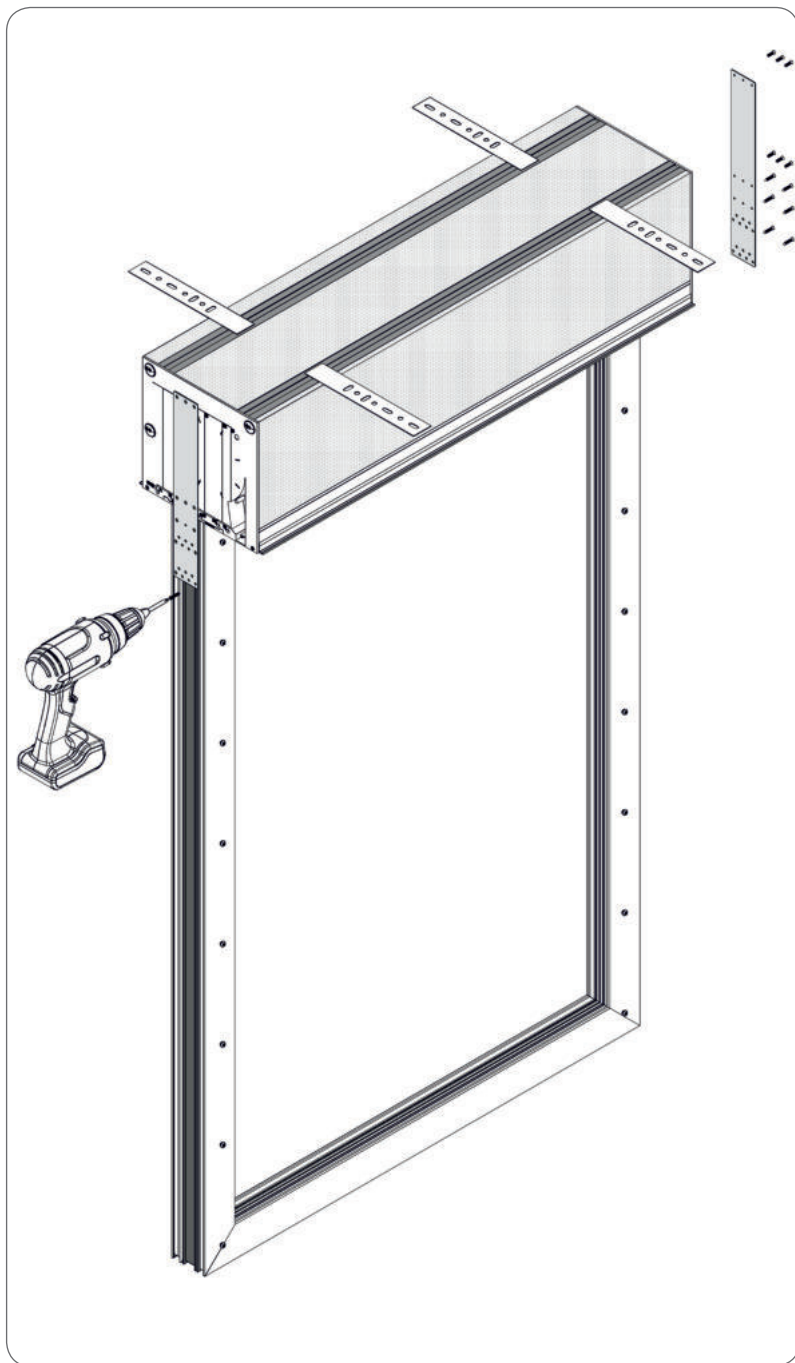


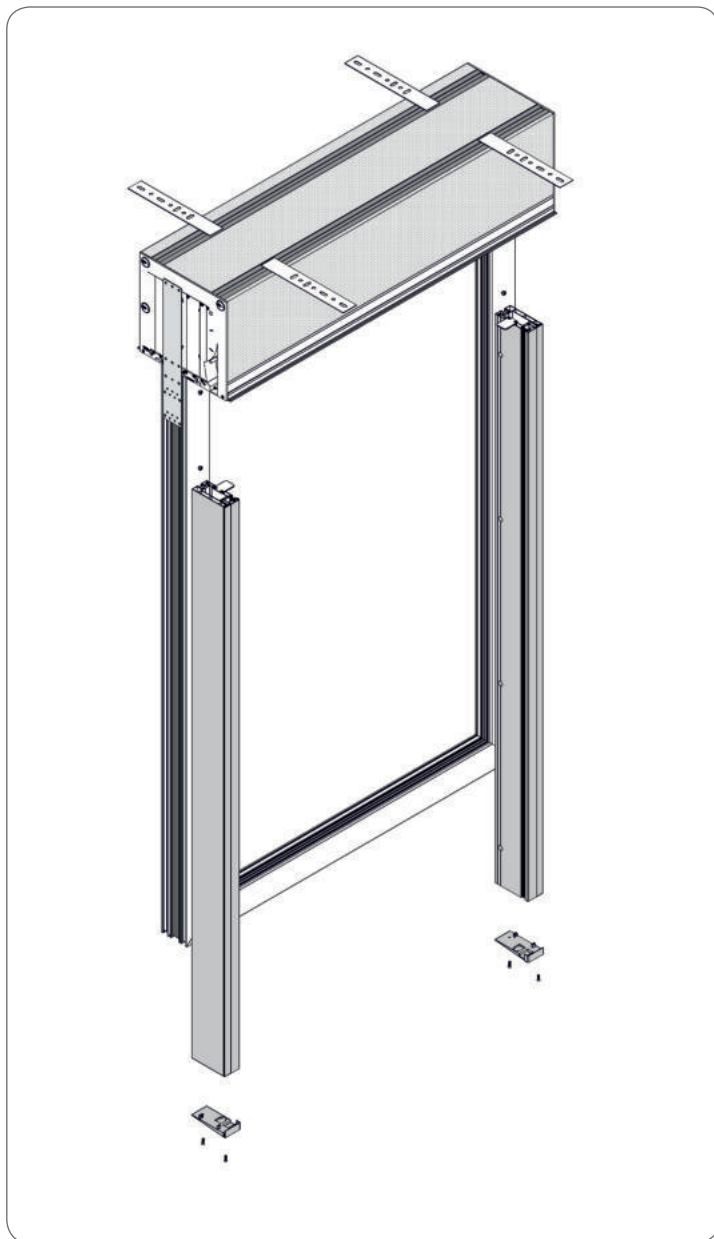




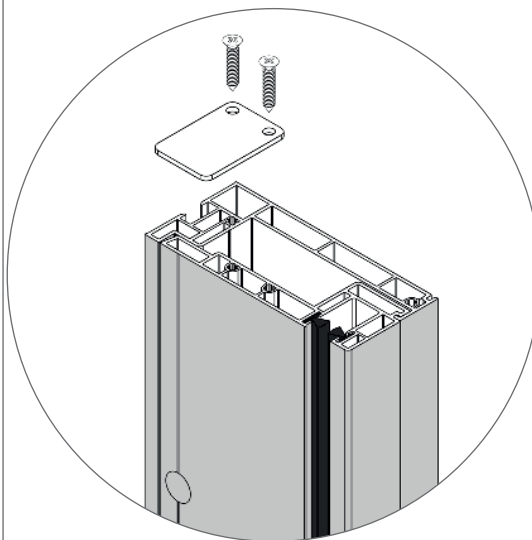
⚠ Způsob zasunutí roletové schránky na adaptační profil u schránky **SKB/RA** i **SKB/RA + MKT**



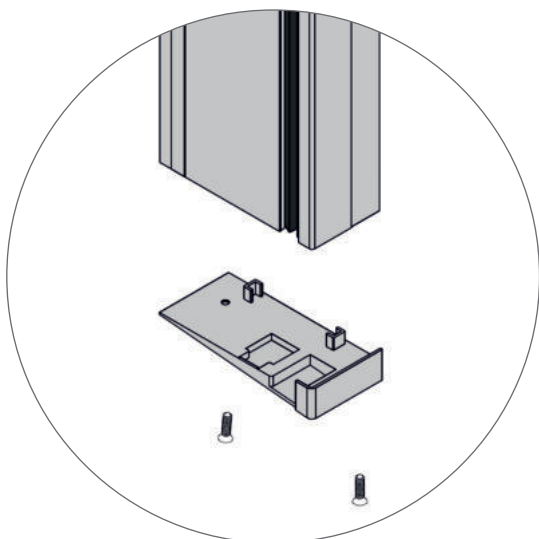
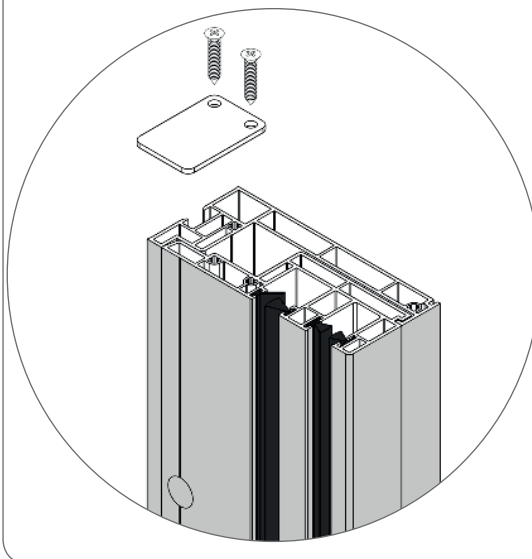


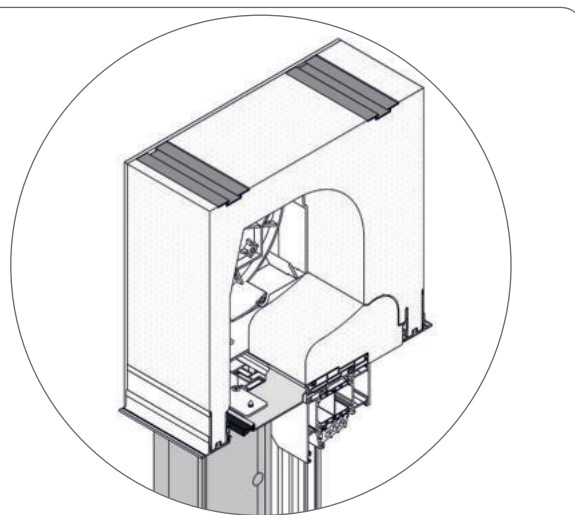
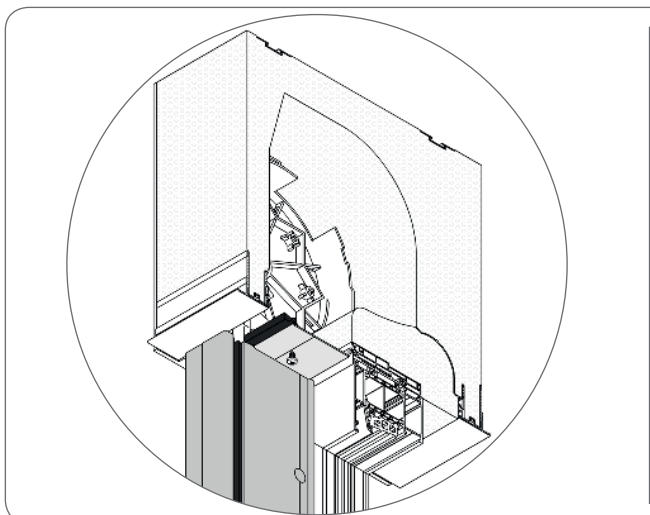
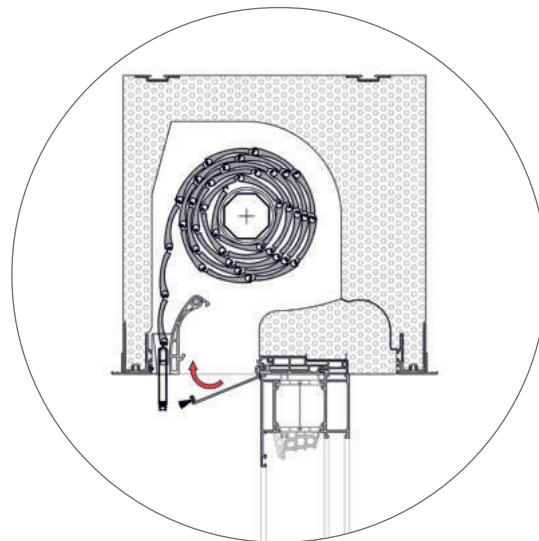
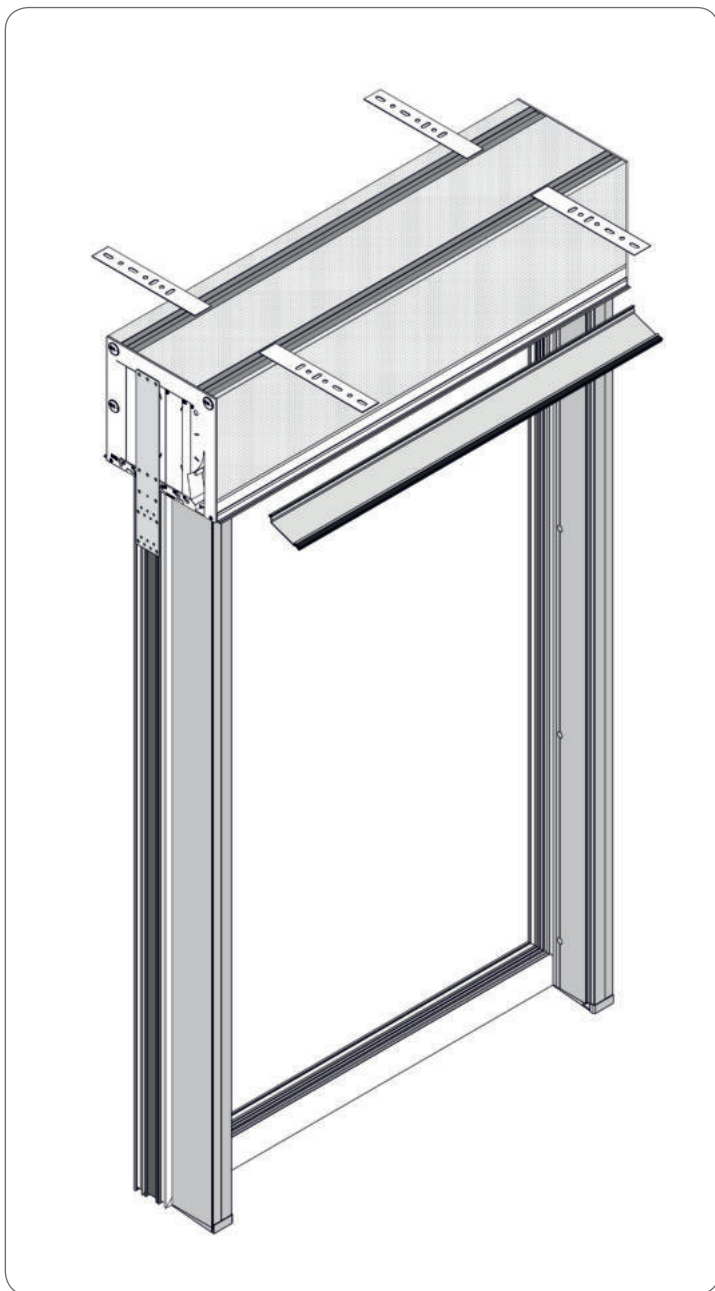


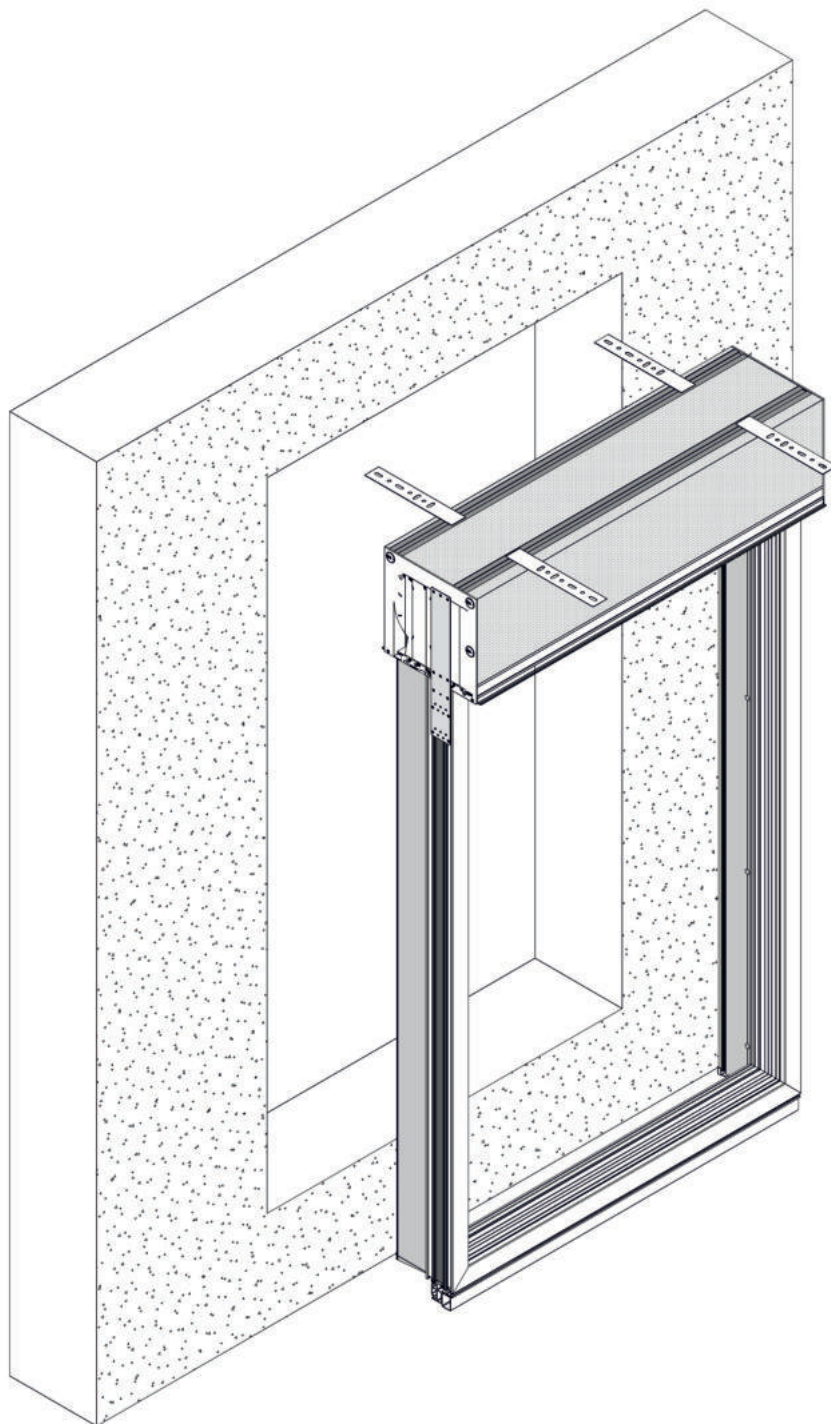
SKB/RA

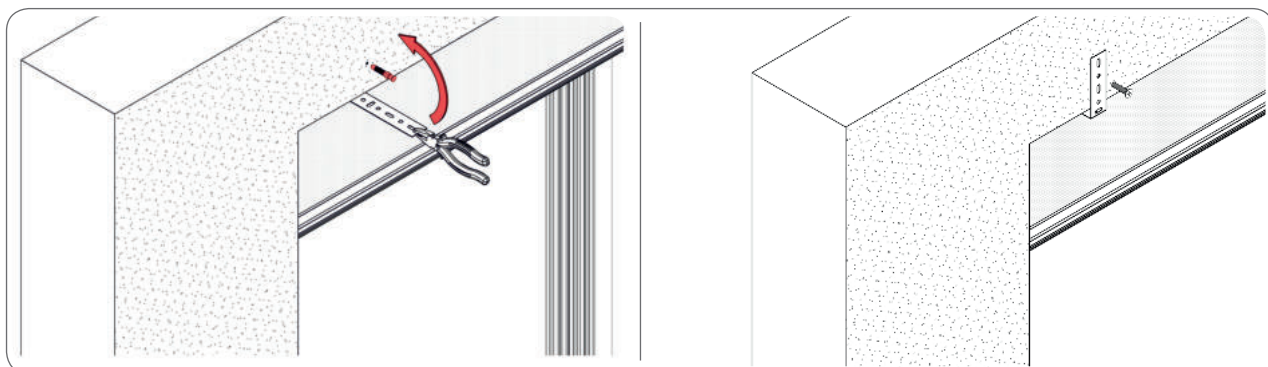


SKB/RA + MKT



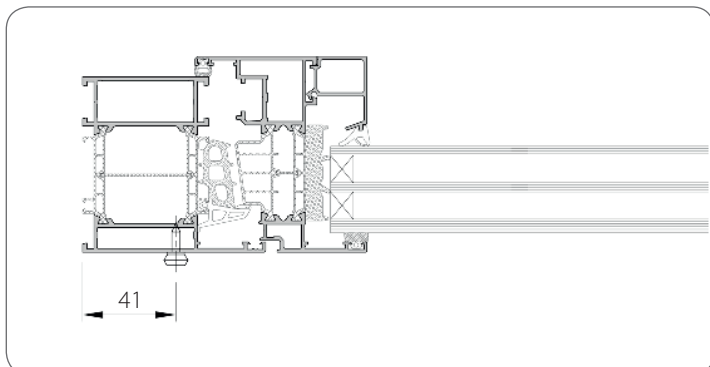
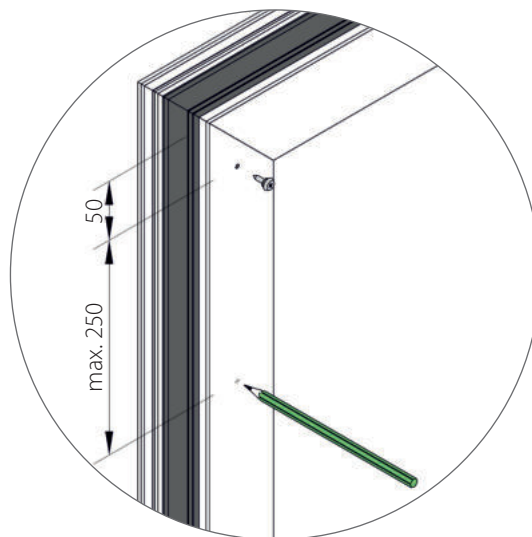
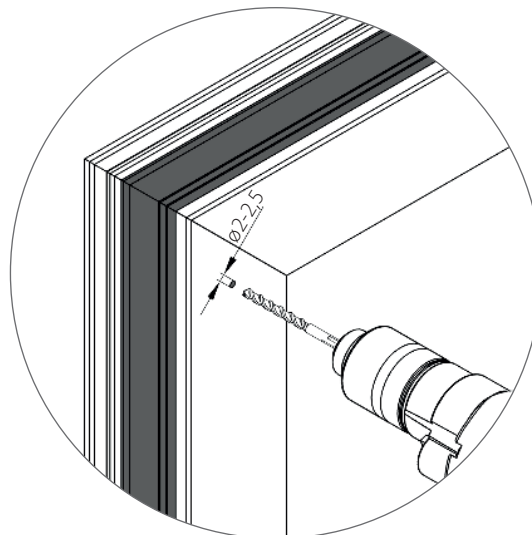
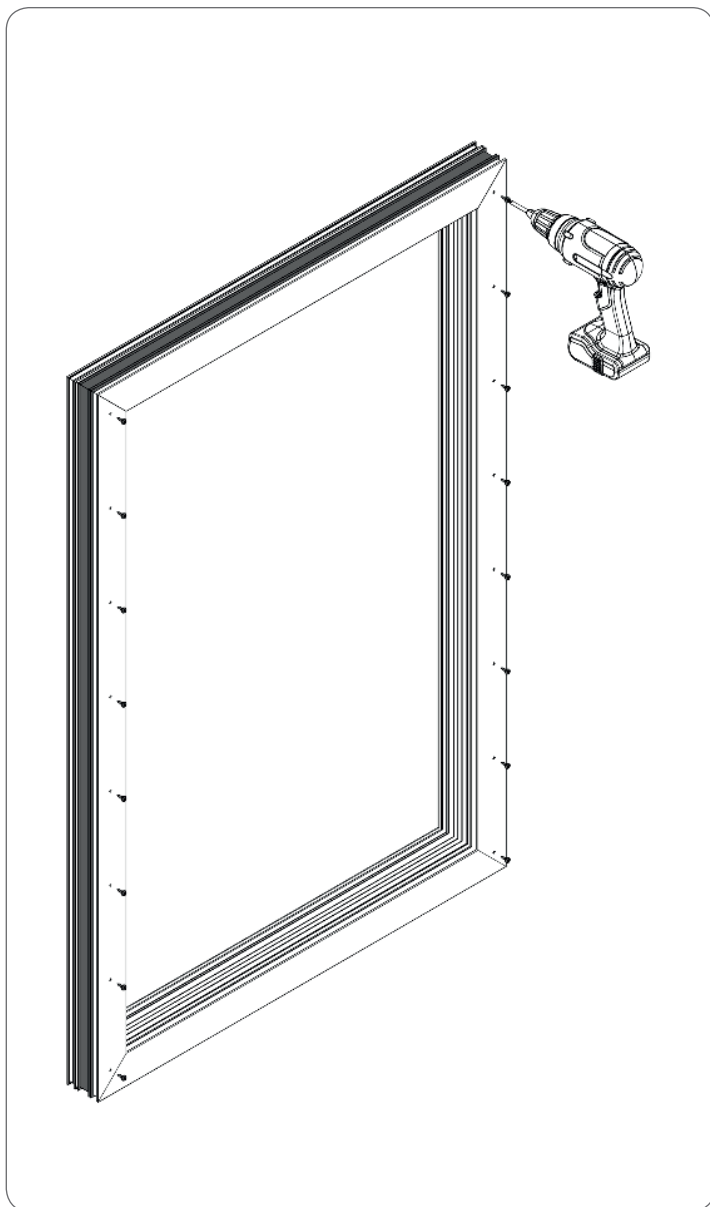




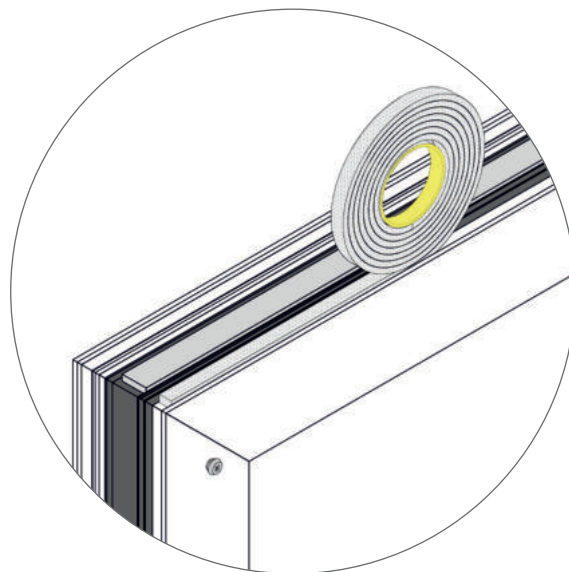
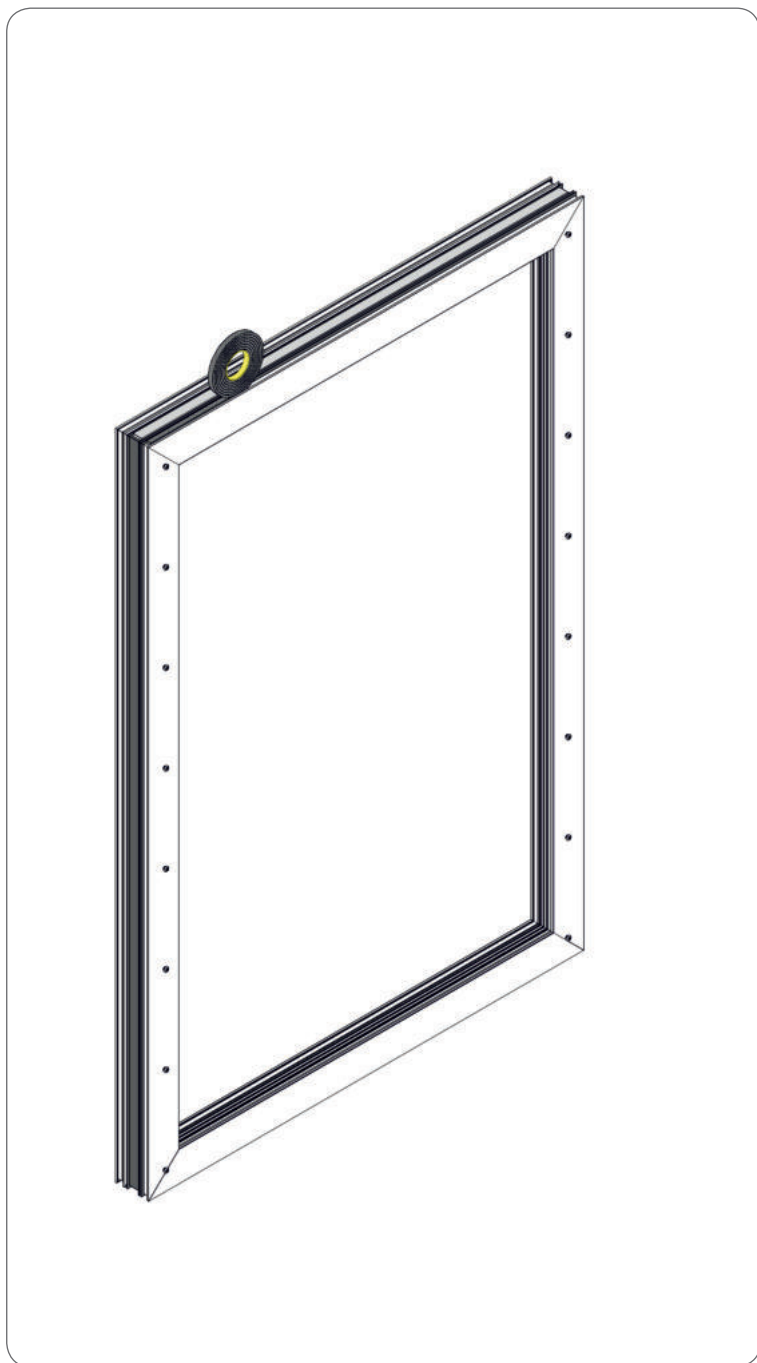


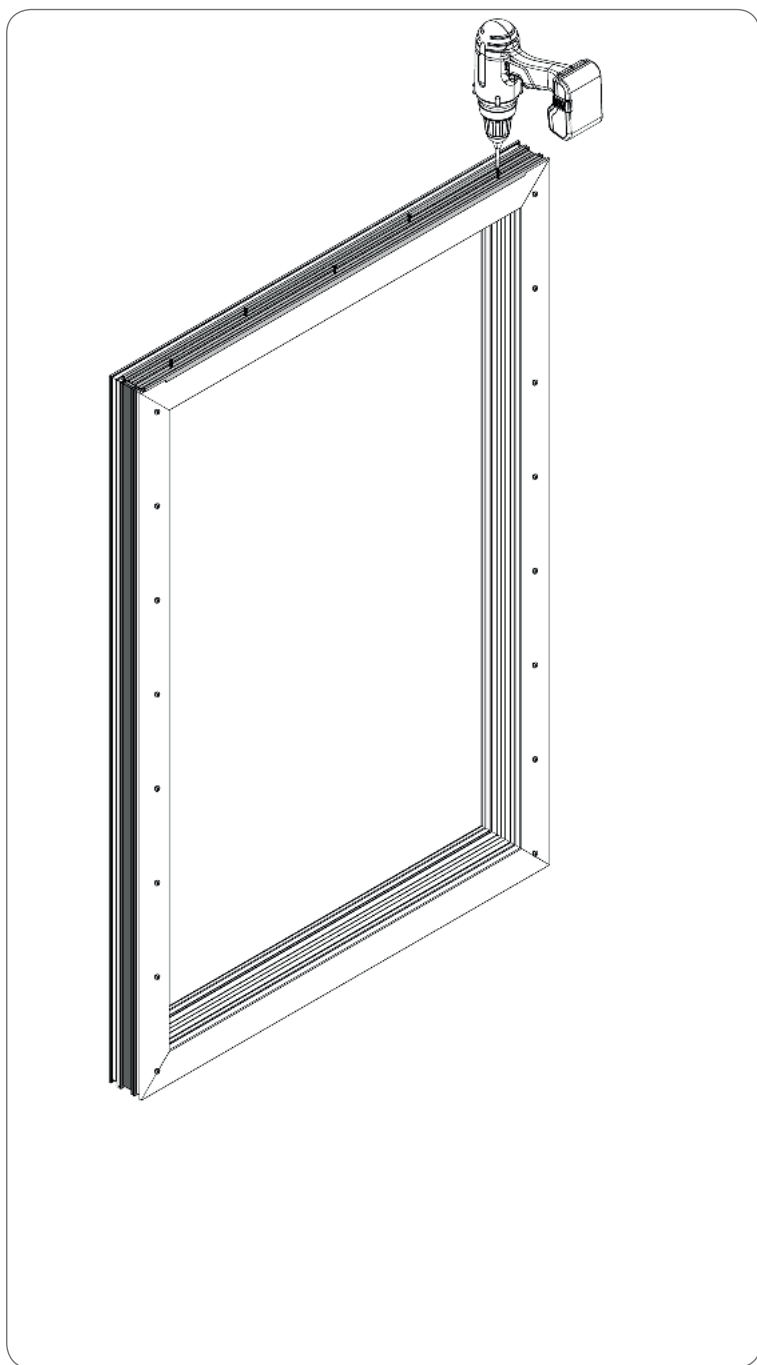
5. POŘADÍ MONTÁŽE VENKOVNÍ ŽALUZIE V NADSTAVBOVÉM SYSTÉMU SKB/F

⚠ U hliníkových oken, před provedením montáže vyvrtejte otvory $\varnothing 2 - 2,5 \text{ mm}$

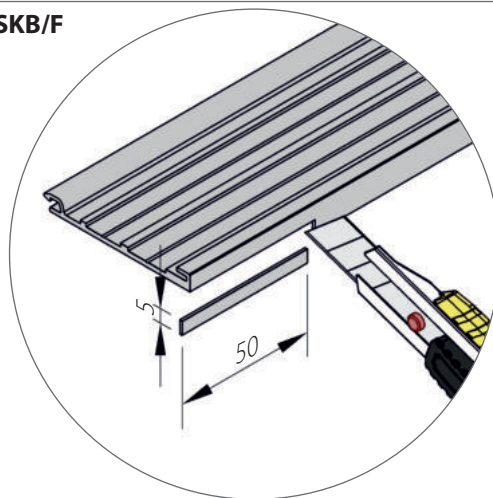


Vodící lišty: **PPF + APPF/B33,**
PPF + APPF/B33 + PPZ32MZN

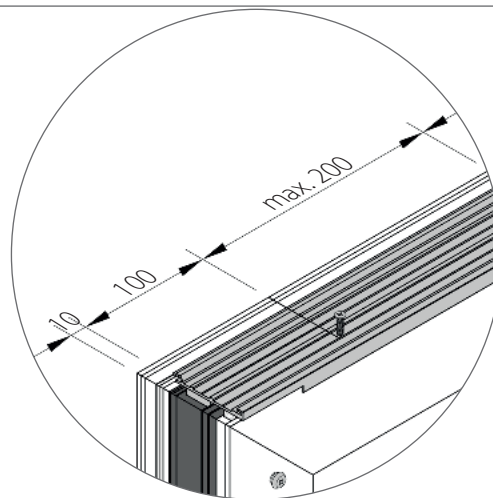
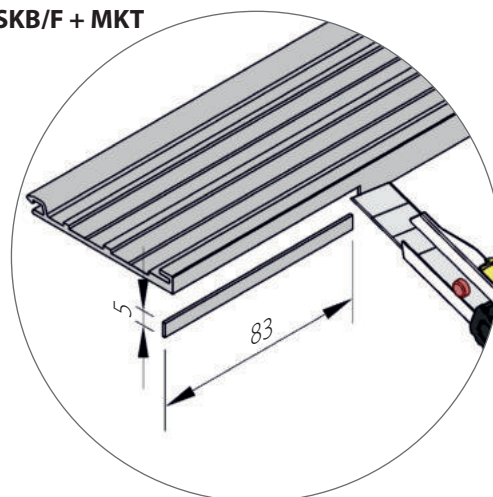


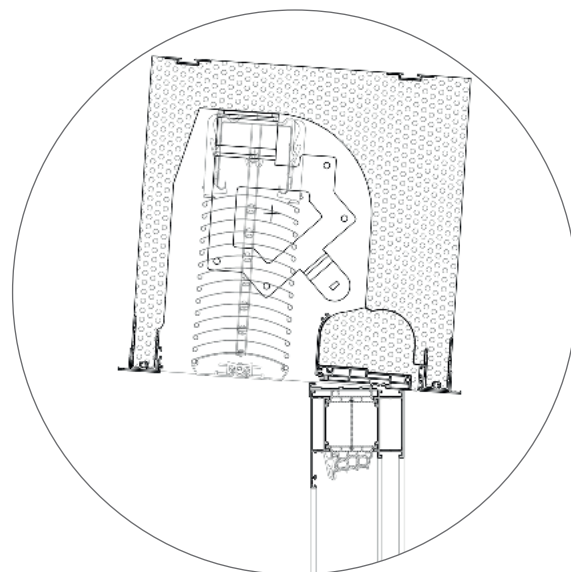
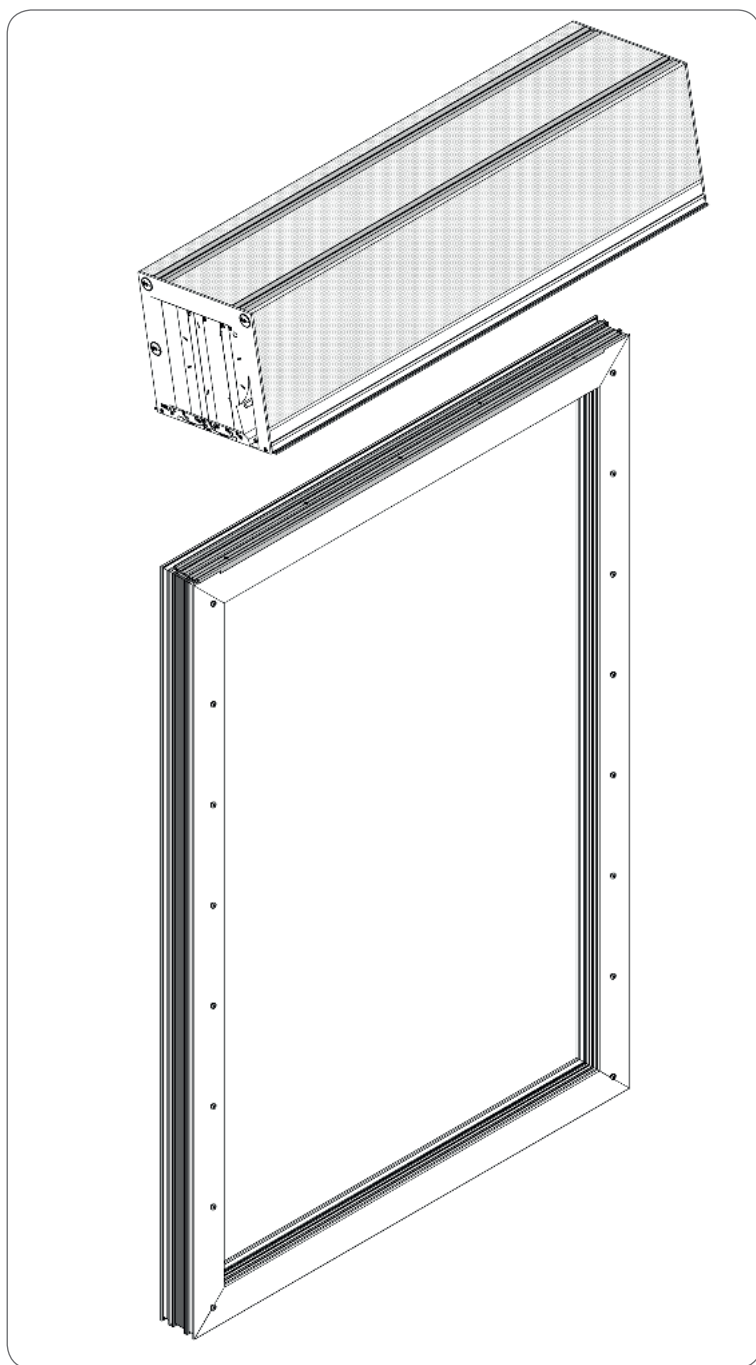


SKB/F

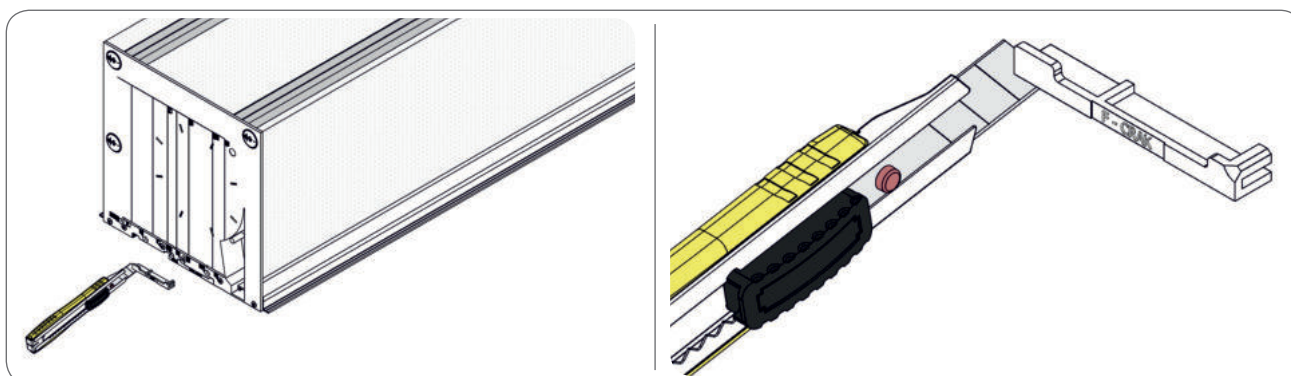
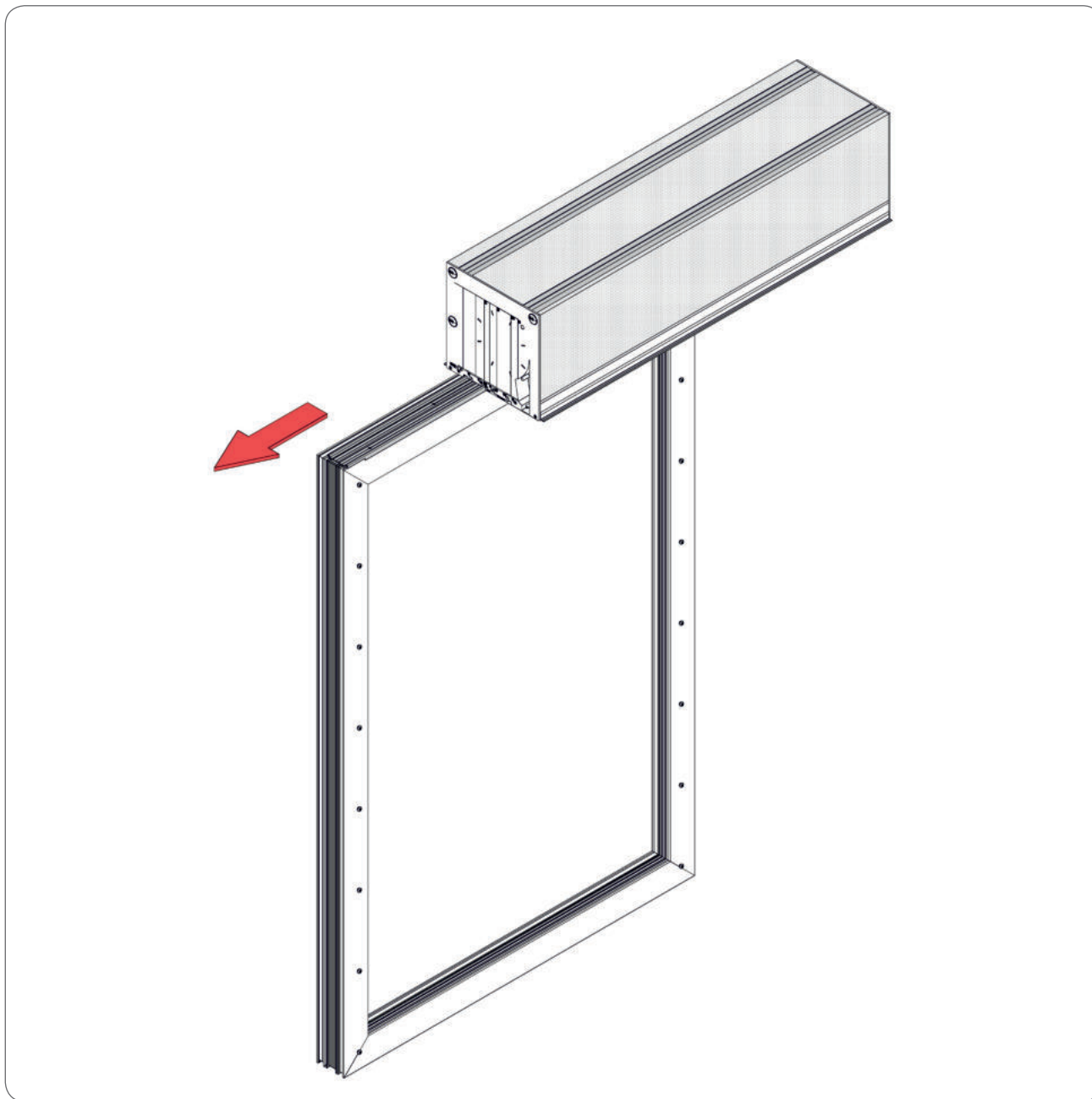


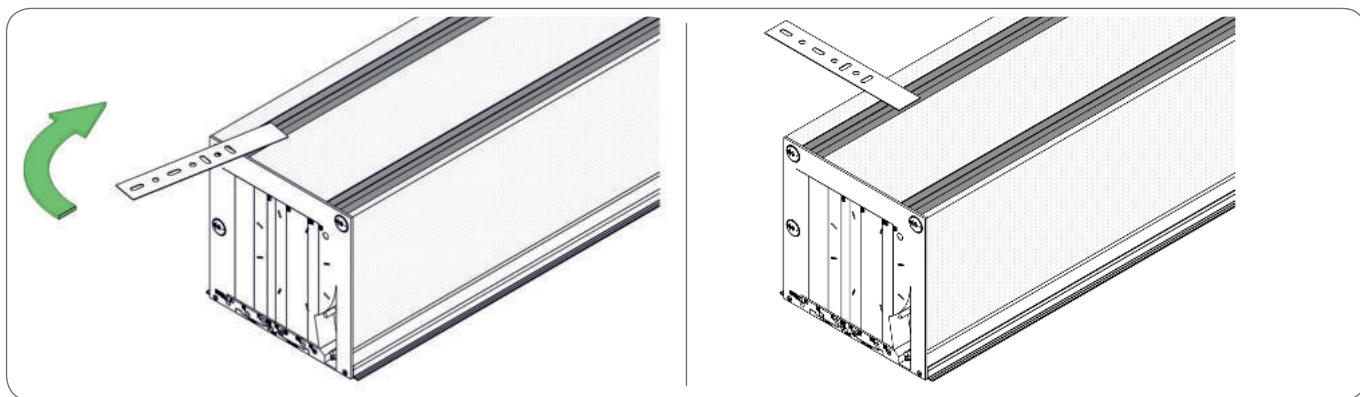
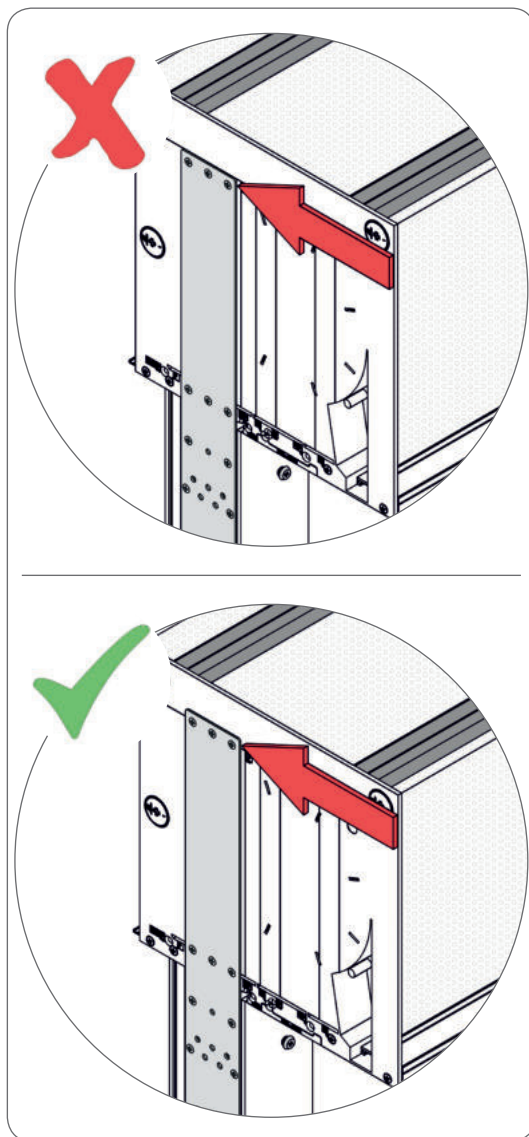
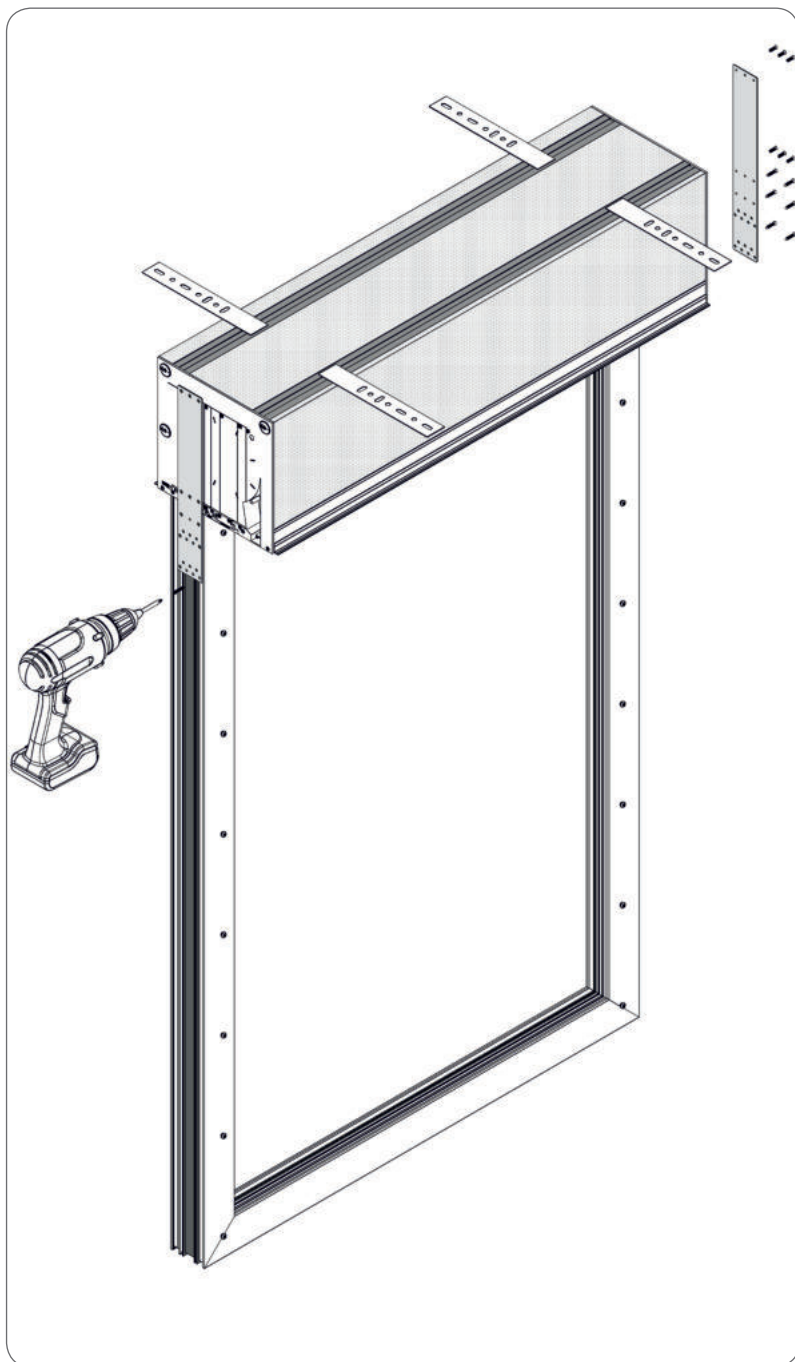
SKB/F + MKT





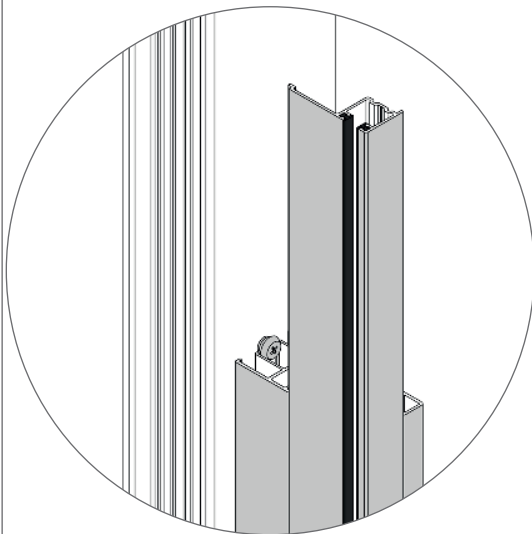
⚠ Způsob zasunutí roletové schránky na adaptační profil u schránky **SKB/F** i **SKB/F + MKT**



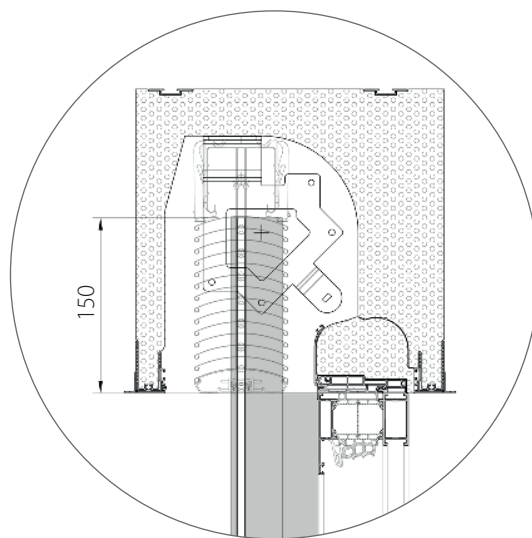
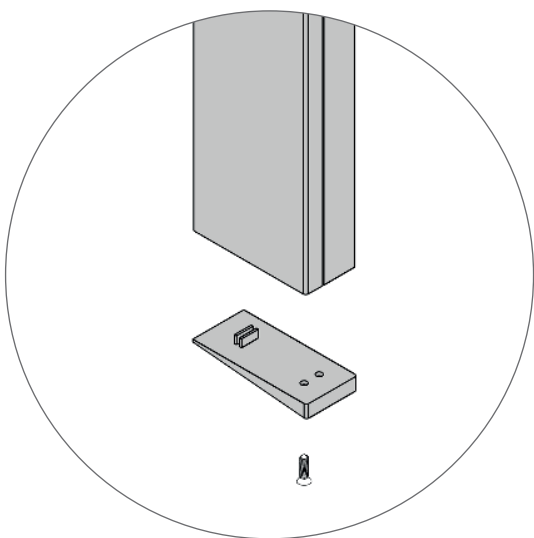
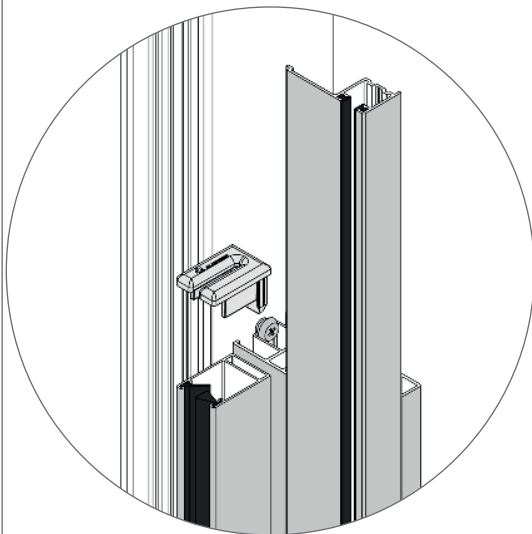


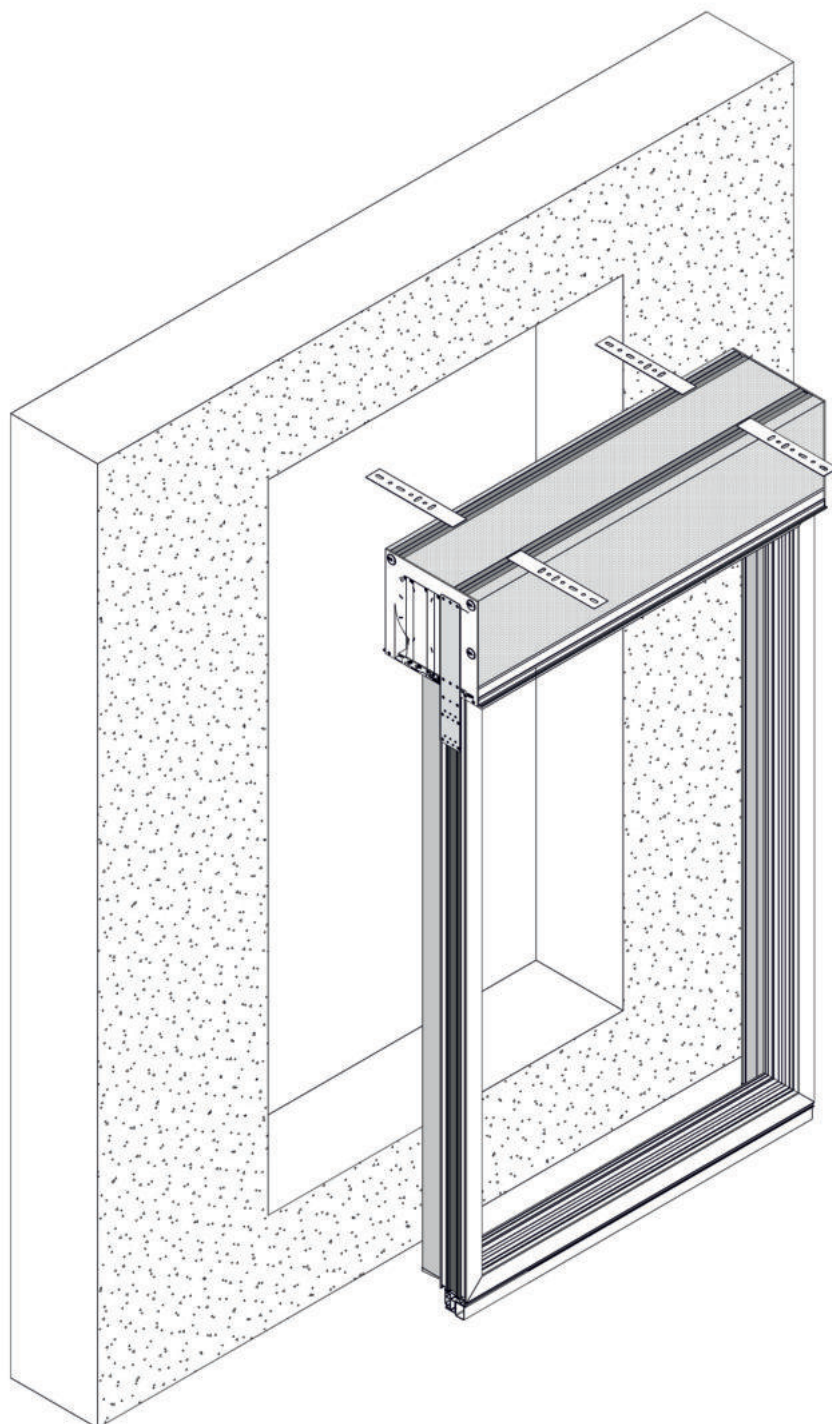


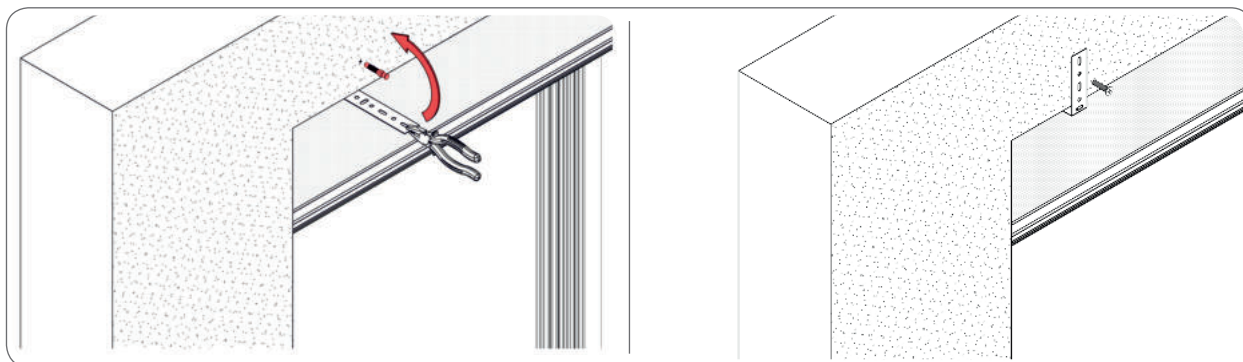
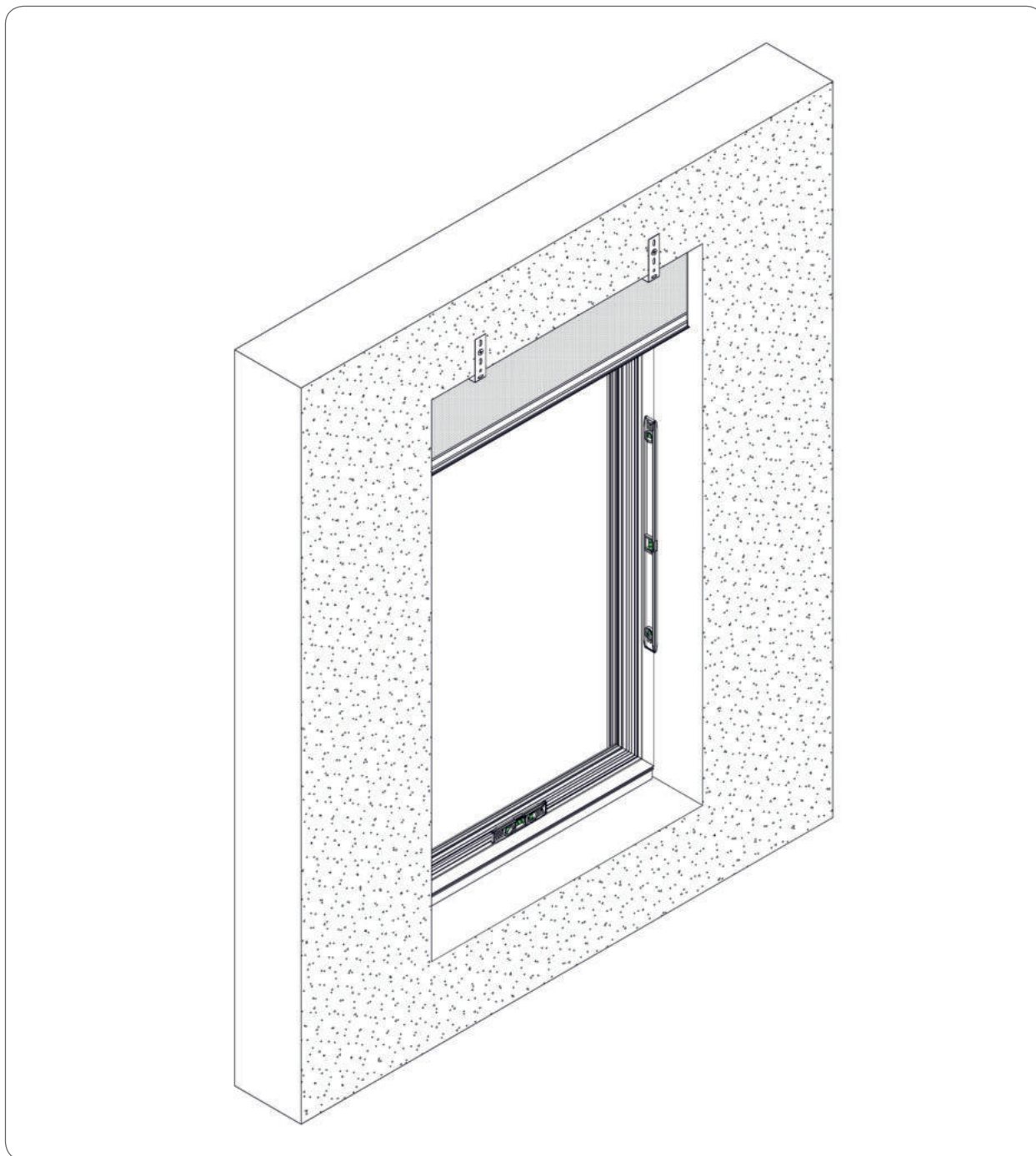
SKB/F



SKB/F + MKT

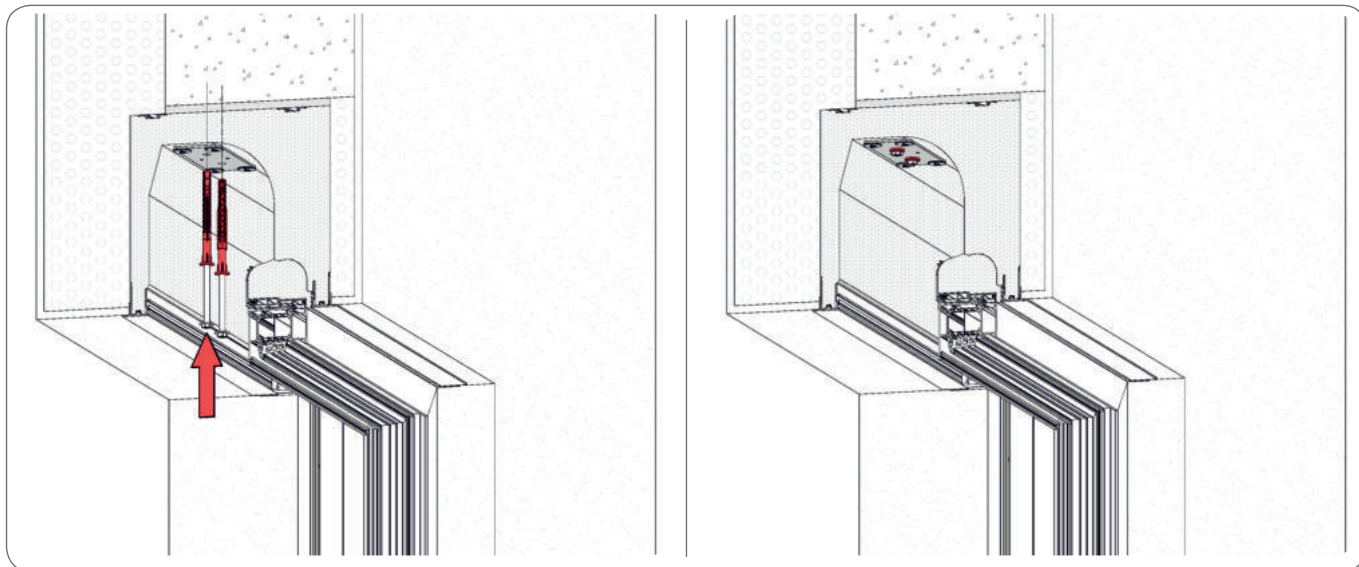






Mezikonzoly UGF/B je nutné kotvit do překladu. Rozteč a počet úchytů by měly být stanoveny na základě pokynů výrobce balení fasádní rolety.

⚠ Způsob kotvení klik by měl být zvolen v závislosti na materiálu, ze kterého byl překlad vyroben.



⚠ U fasádní rolety UBF SKB je možnost dodatečného ukotvení přes hlavní madlo.

