



1. OBECNÁ DOPORUČENÍ

Montáž môže provádieť pouze zaškolená montážní skupina. Je nutné dodržovat platné předpisy BOZP, zejména týkající se bezpečnosti práce s elektrickými zařízeními a výškových prací.

Při montáži použijte:

- Pokud montáž provádíte do železobetonového překladu a nebo cihel -použijte hmoždinky \varnothing 6÷8 mm.
- Pokud montáž provádíte do stěn z materiálů porézniých- použijte odpovídající montážní systémy vhodné pro tento typ stěn.
- Pokud montáž provádíte na stěnu z duté cihly nebo pórobetonu atp. – pak používejte hmoždinky do dutých cihel.

Podmínky montáže:

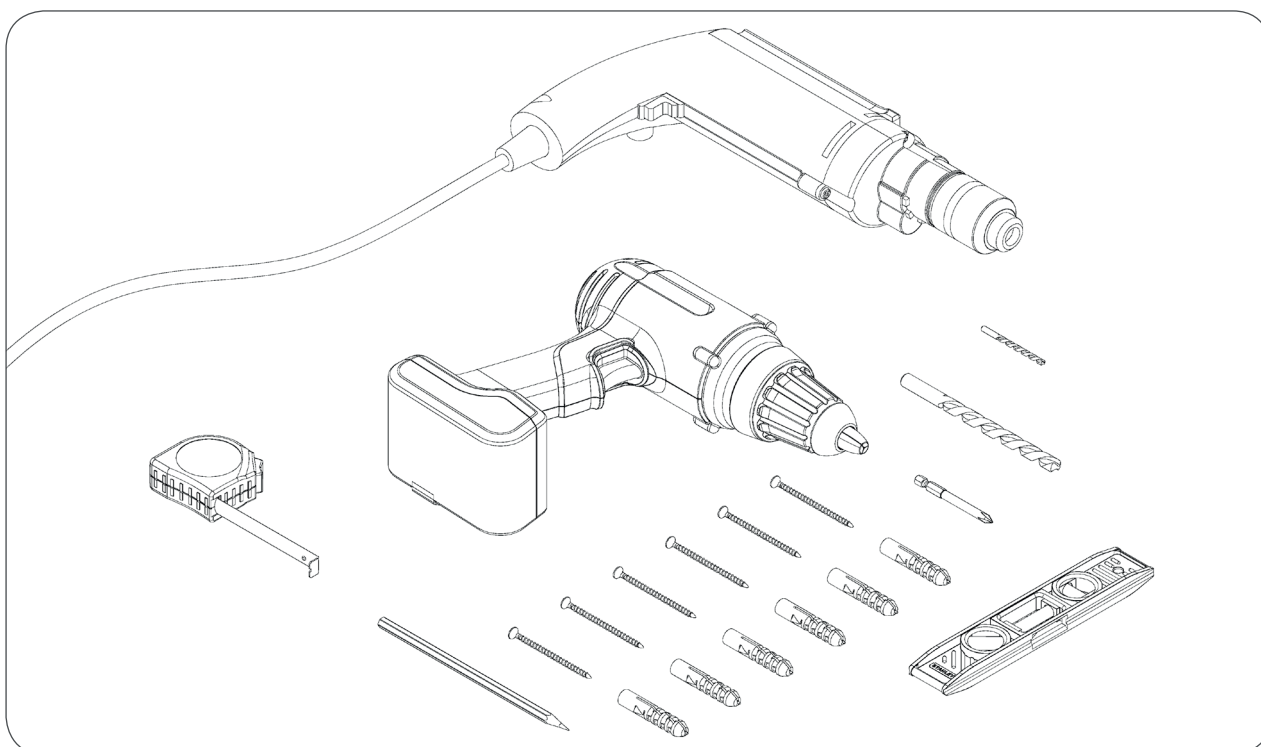
- V případě zdiva - montáž by měla být provedena na rovnoměrné povrchy dostatečné pevnosti, vyrobené v souladu s příslušnými ustanoveními stavebního zákona.
- V případě železných konstrukcí - montáž by měla být prováděna pro materiály s odpovídající tloušťkou stěn vzájemně spojené v souladu s platnými pravidly pro zpracování kovů.

Dokončení:

V případě montáži na fasádu z materiálů s porézni nebo drsnou texturou se doporučuje, aby byly kontaktní plochy schránek a/nebo vodicích lišt chráněny těsnícími materiály přizpůsobenými pro vnější použití, např. silikonem nebo akrylátem.

Způsoby montáže žaluzii představené v návodu jsou příkladové.

2. MONTÁŽNÍ NÁŘADÍ

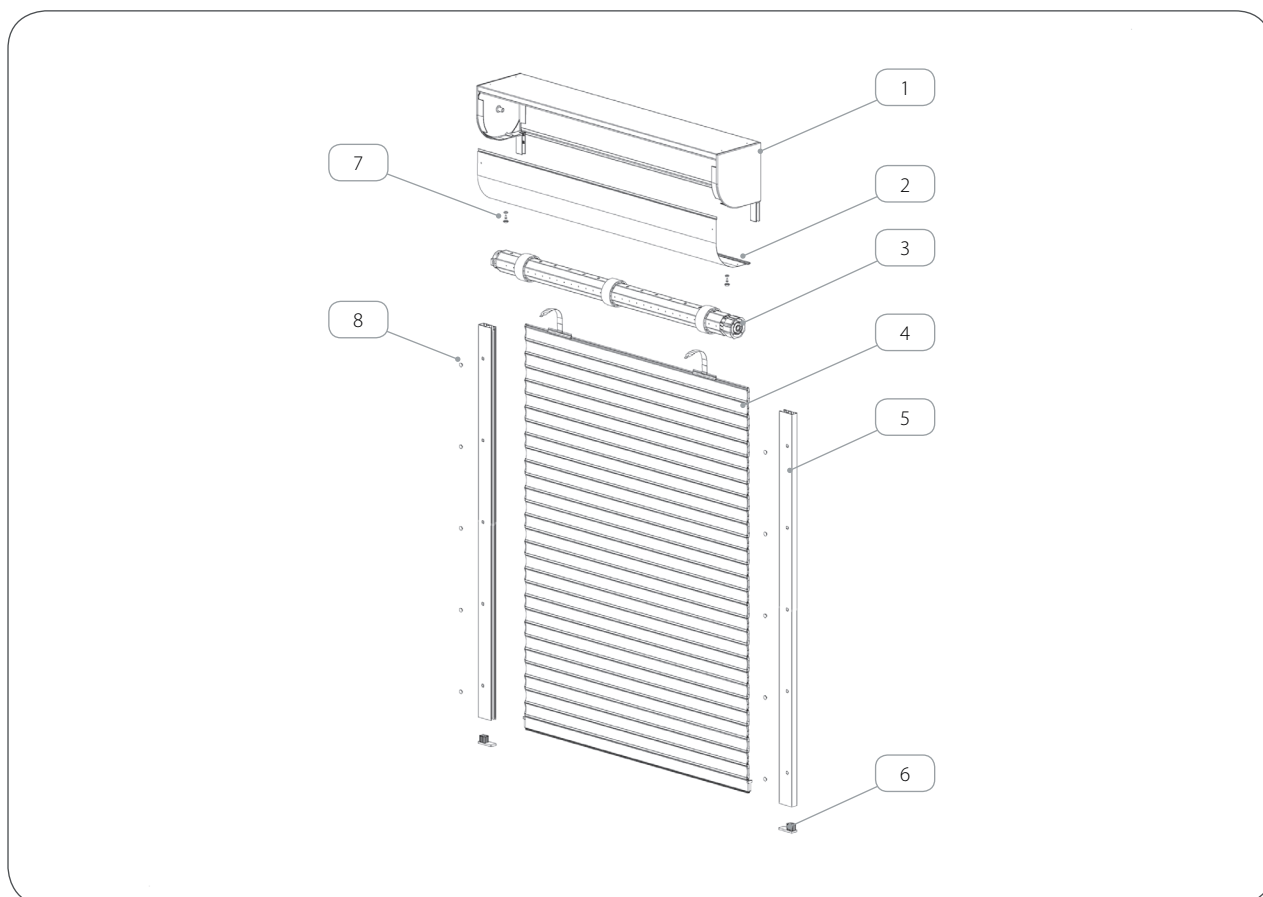


3. PRÁCE PŘED MONTÁŽÍ

3.1. Seznam komponentů

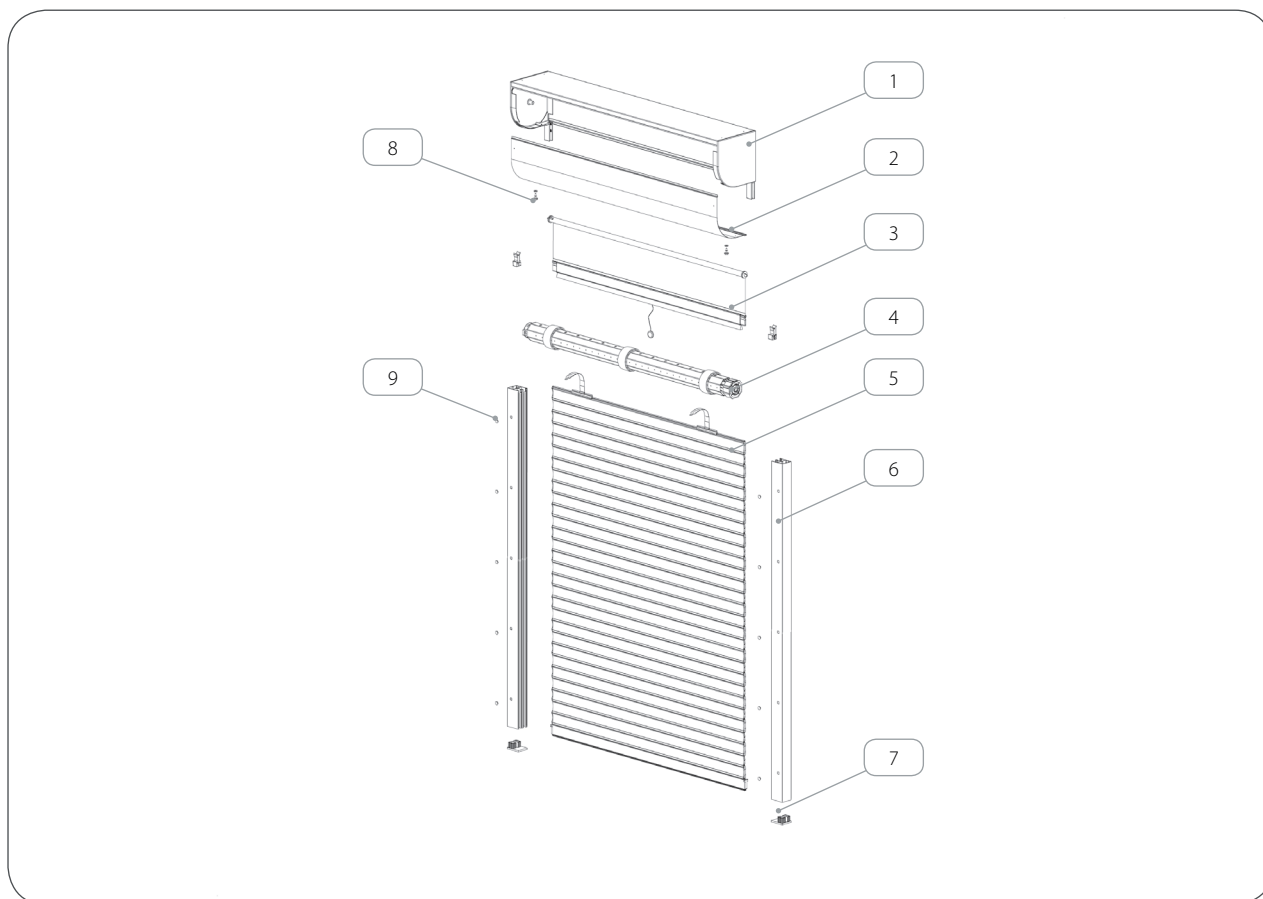
3.1.1. Systém SKP

 Před montáží je nutné rozbalit materiál a zkontrolovat z hlediska množství a kvality.



	Název prvku	Katalogové číslo
1.	Sestavený SKP box	
2.	Revizní kryt	SKP/D
3.	Zkompletovaná hřídel	
4.	Kompletní pancíř rolety	
5.	Vodící lišta	
6.	Zátka vodící lišty	
7.	PVC podložka s krytkou + Pozinkovaný vřut 3,9 x 9,5 mm	ZPK 10 + WKR/Zn/W/3,9x9,5
8.	PVC zátka	

3.1.2. SKP se systémem Moskito



	Název prvku	Katalogové číslo
1.	Sestavený SKP box	
2.	Revizní kryt	SKP/D
3.	Sada Moskito	ZMKT
4.	Zkompletovaná hřídel	
5.	Kompletní pancíř rolety	
6.	Vodící lišta	
7.	Zátka vodící lišty	
8.	PVC podložka s krytkou + Pozinkovaný vrut 3,9 x 9,5 mm	ZPK 10 + WKR/Zn/W/3,9x9,5
9.	PVC zátka	

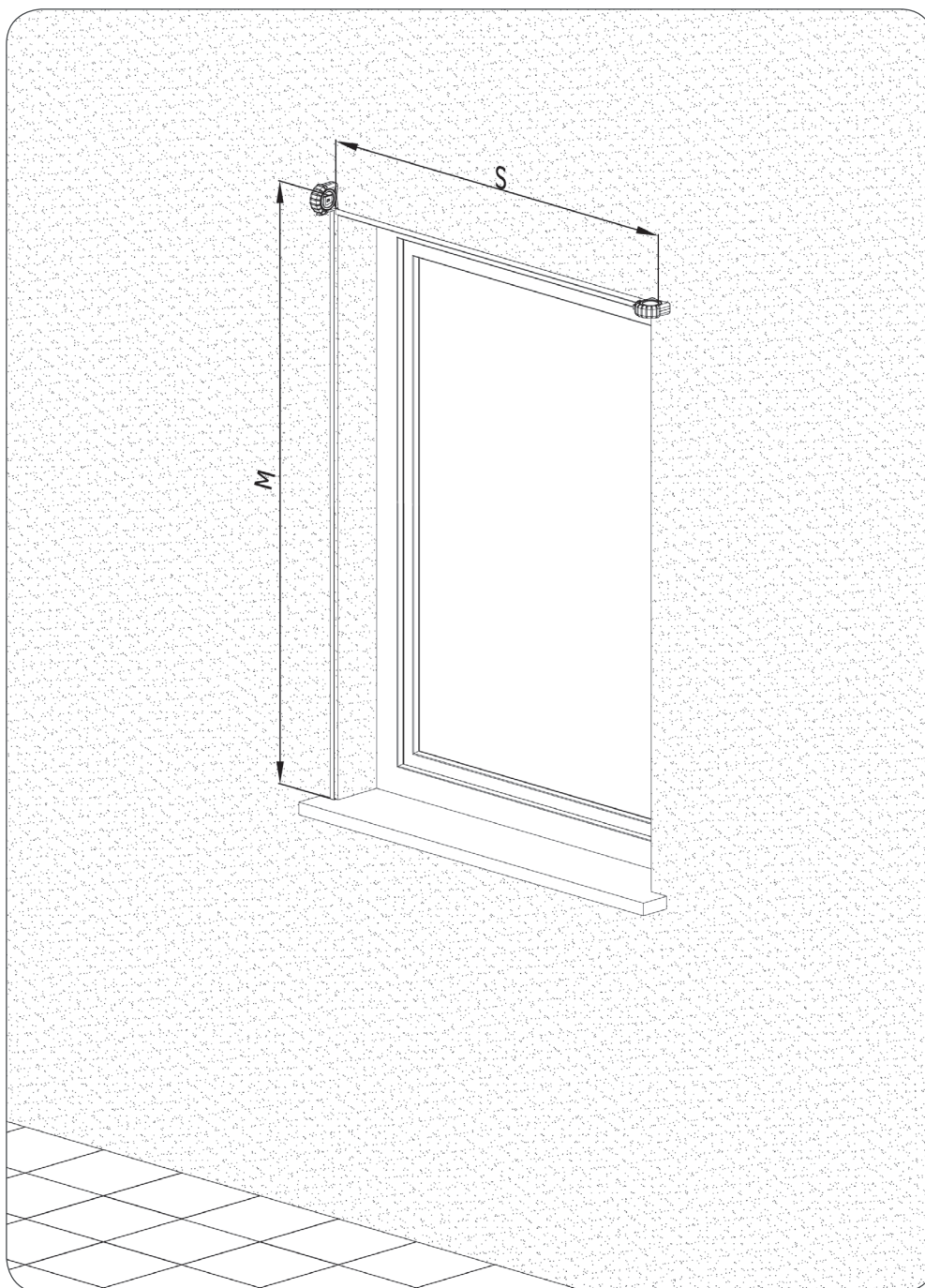
3.2. Vyměření

Označení:

S - ŠÍŘKA VÝKLENKU

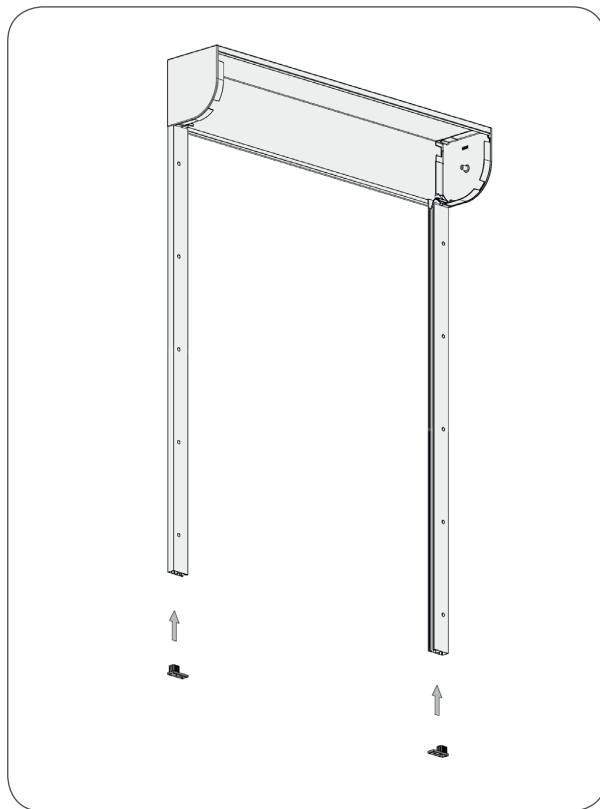
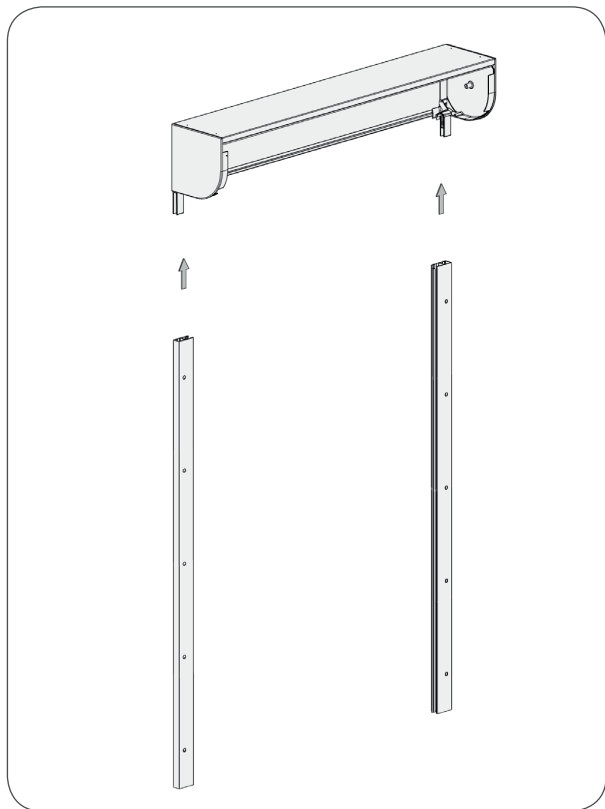
M - VÝŠKA VÝKLENKU

⚠ Ověřte schodu rozměrů místa montáže rolety.

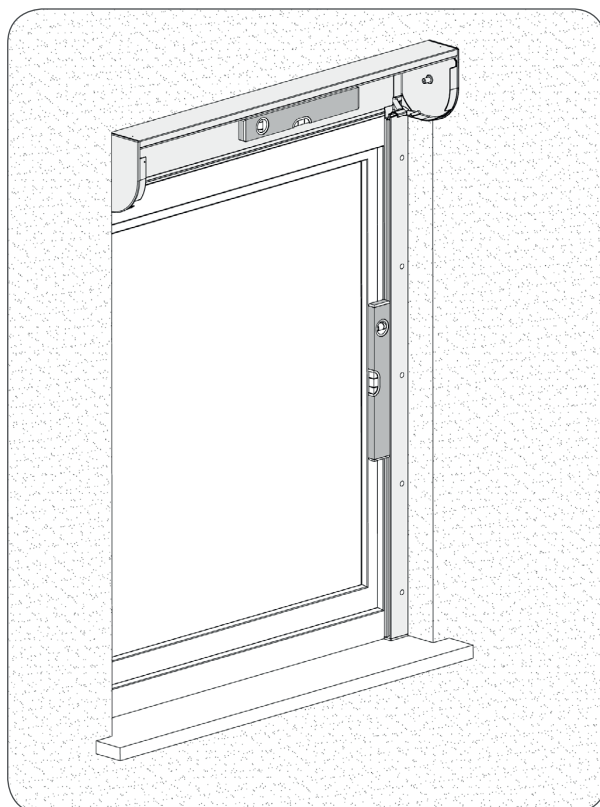
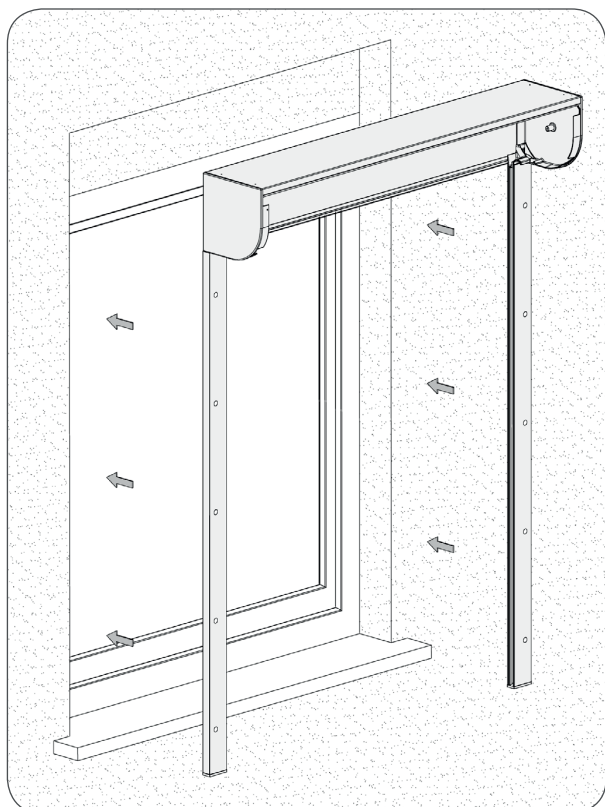


4. SCHÉMA MONTÁŽE

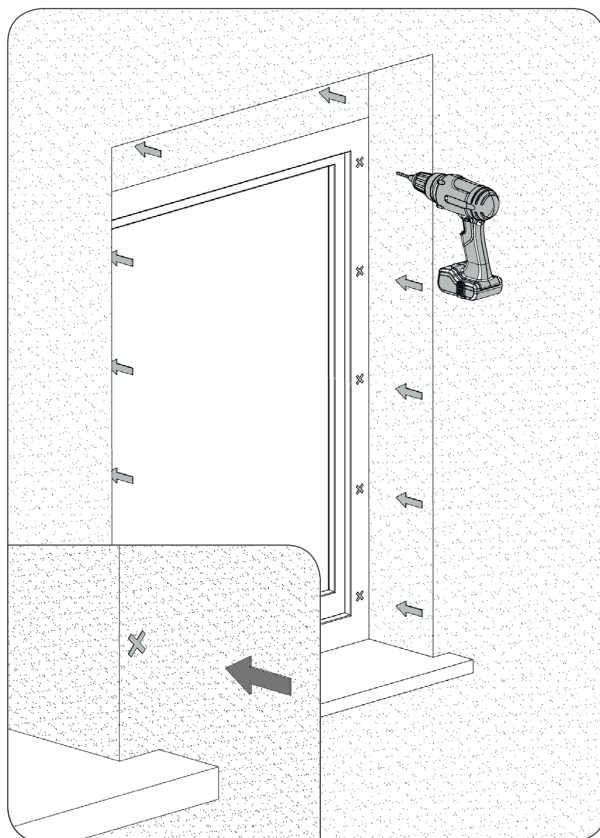
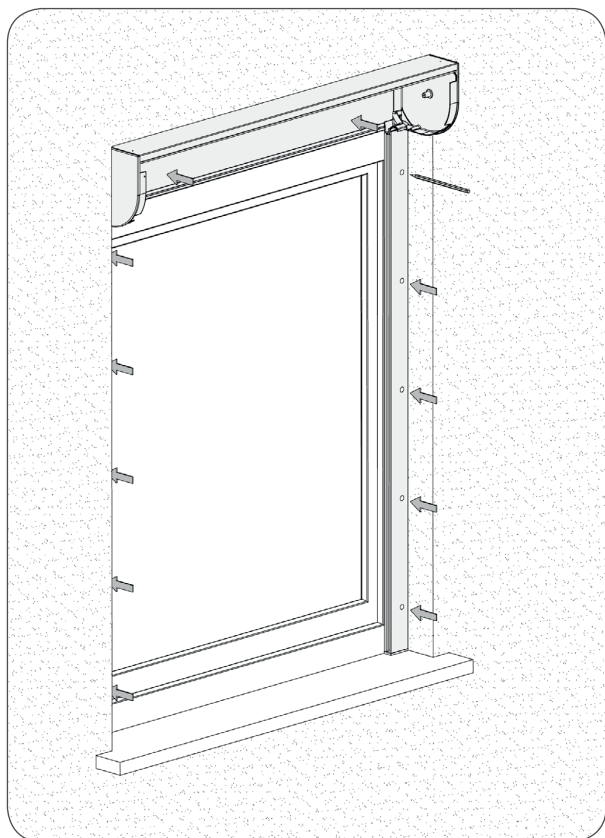
a) Nasuňte roletovou schránku na vodič líšty a vsuňte zátky vodičích líšt.



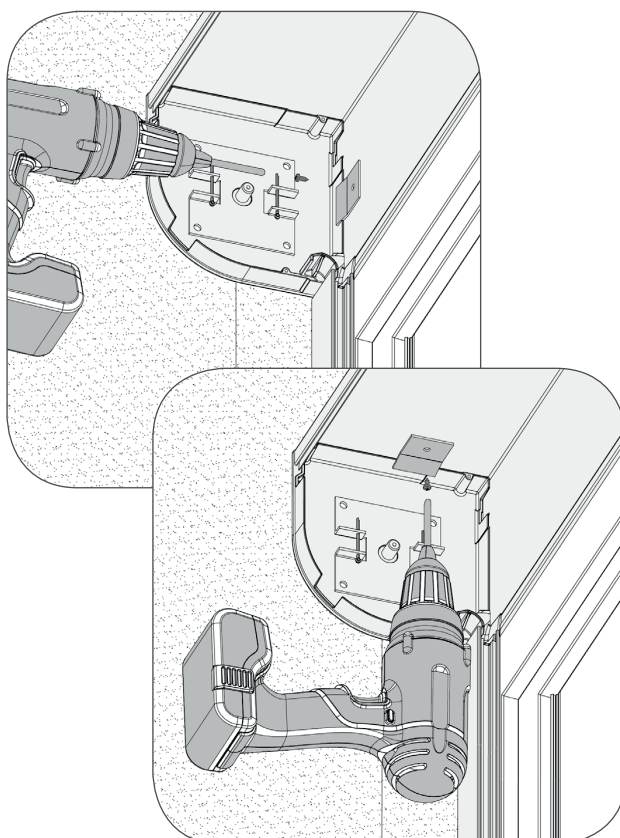
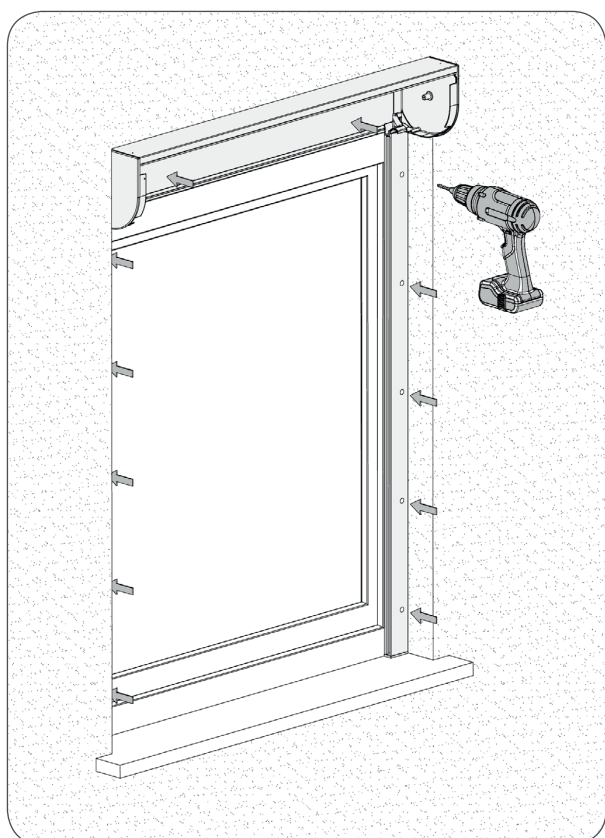
b) Umístěte vodič líšty a zkontrolujte kolmost.



c) Označte a vyvrtejte dírky.

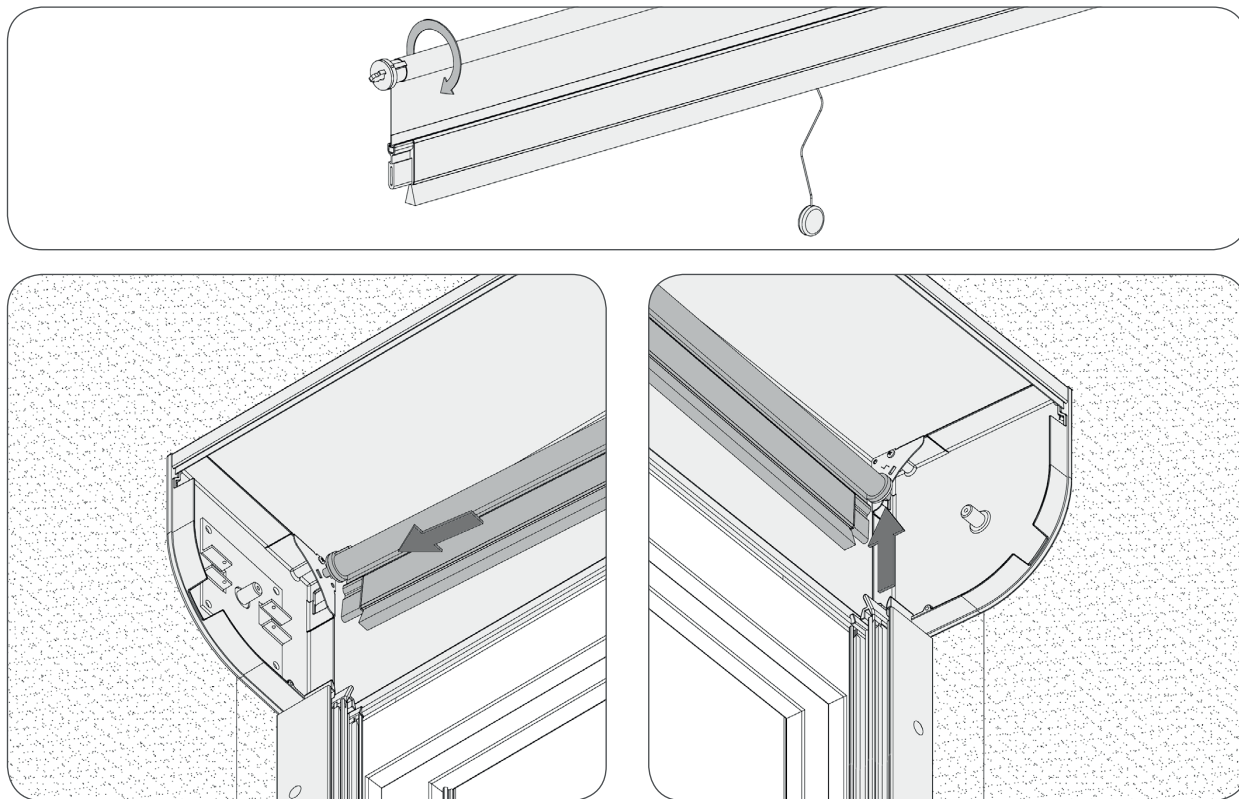


d) Prišroubujte vodící lišty a box.

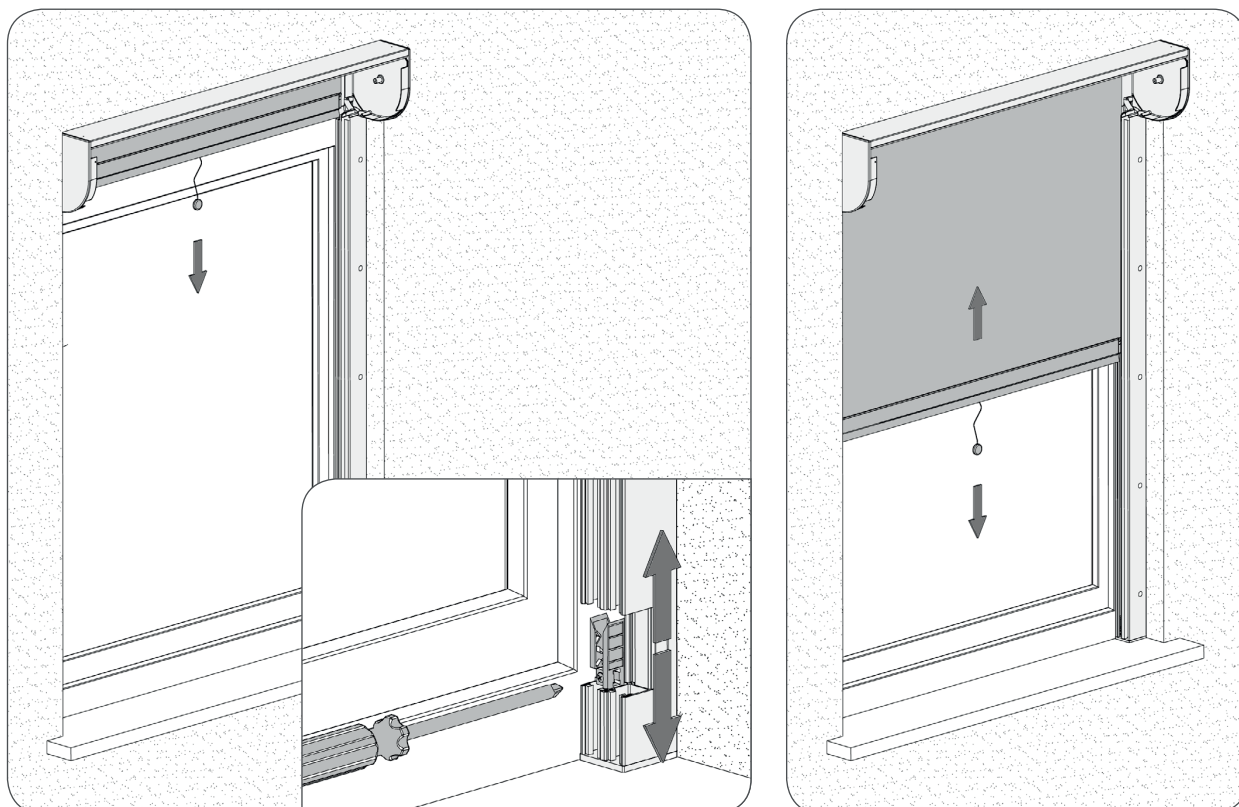


Montáž MOSKITO (postupy e, f voliteľné)

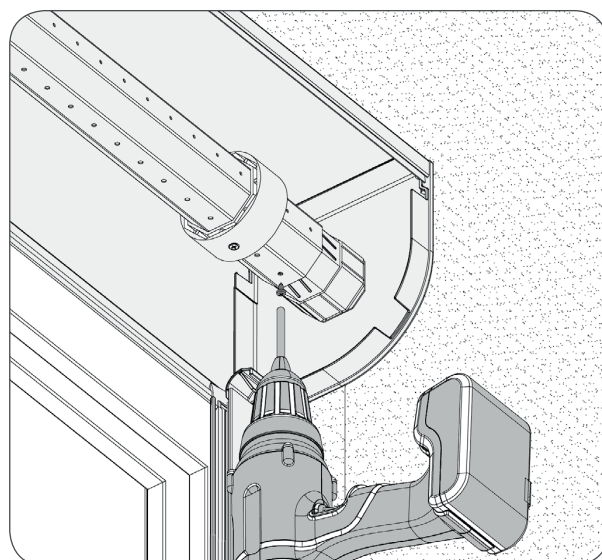
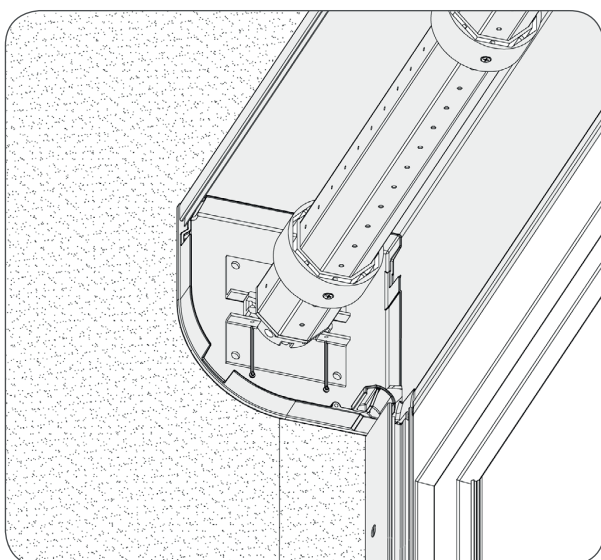
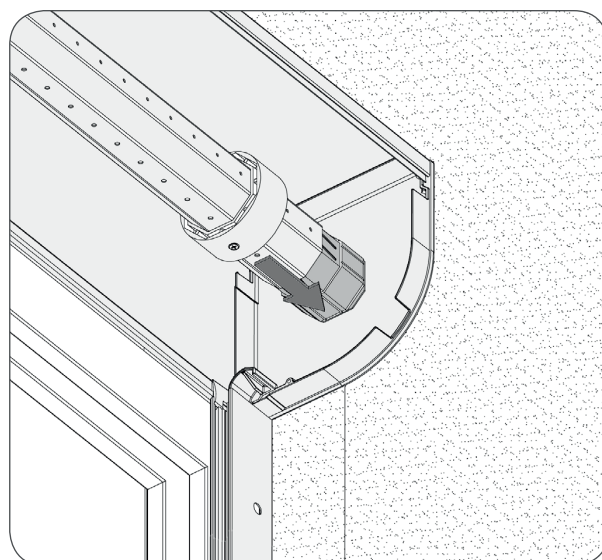
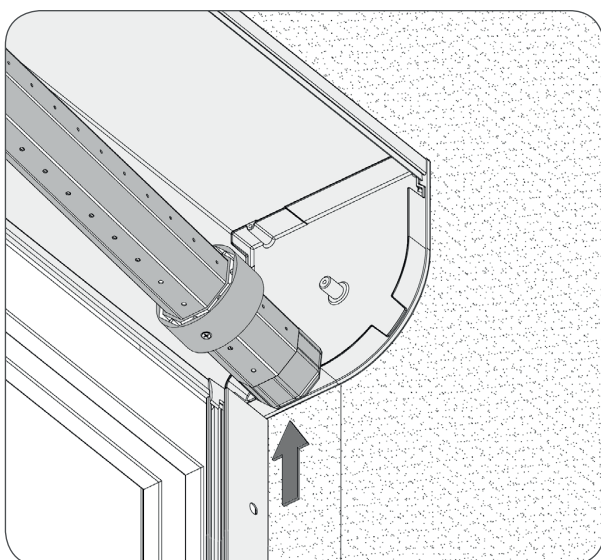
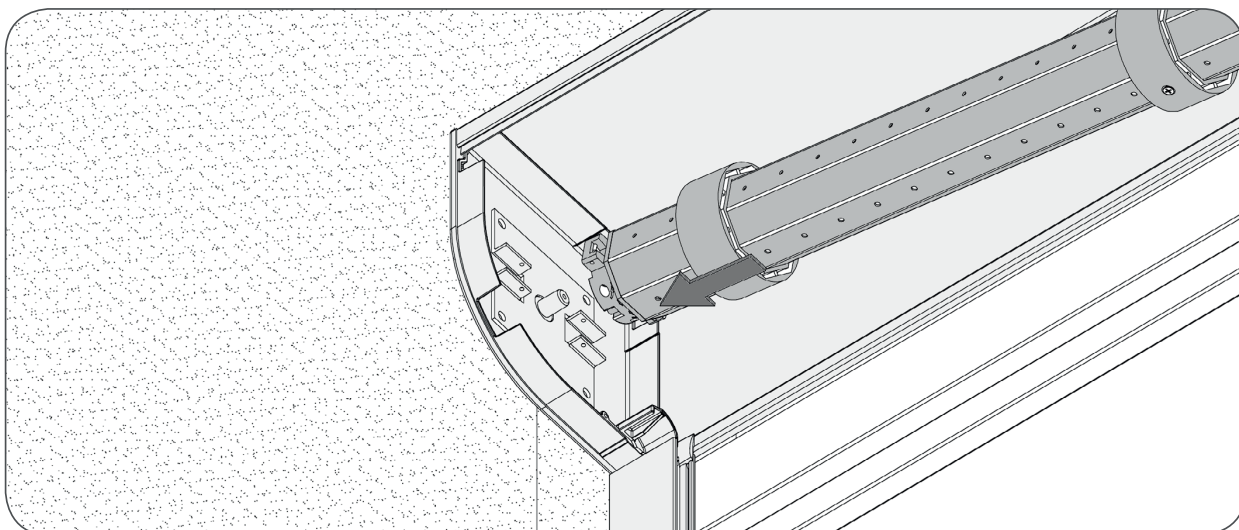
a) Natočte pružinu a zasuňte sestavu sítí proti hmyzu do držákov.



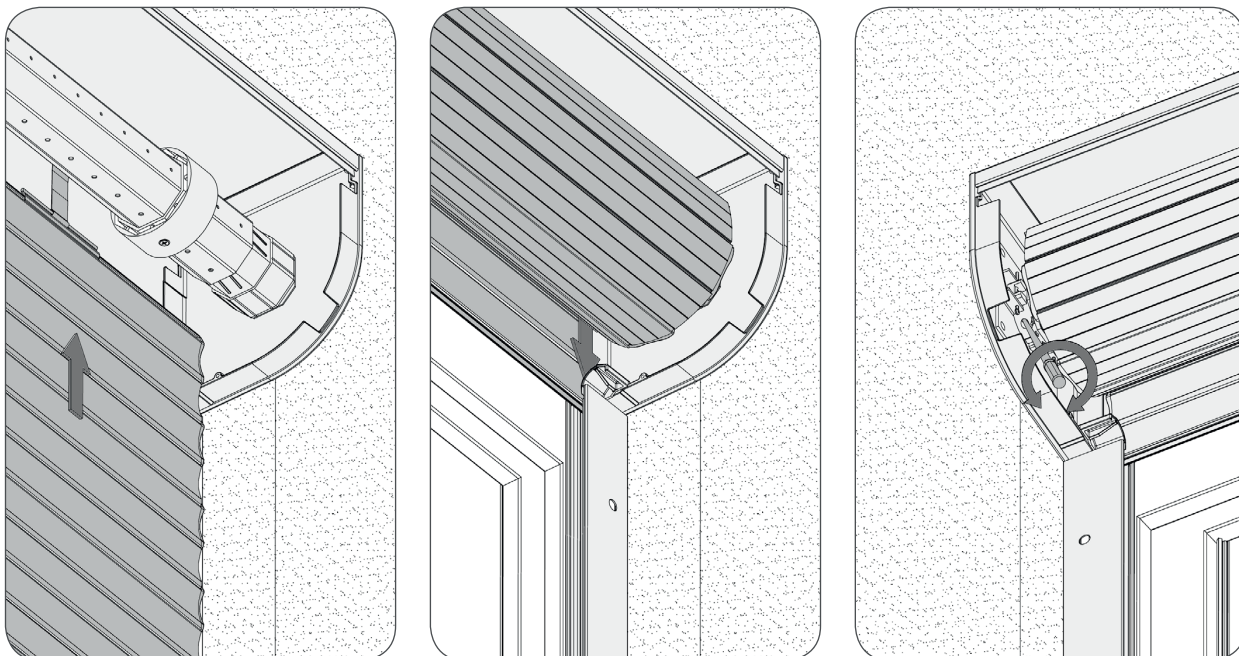
b) Vysuňte sieť proti hmyzu a seřďte blokovací prvky sítí. Ověřte funkčnost.



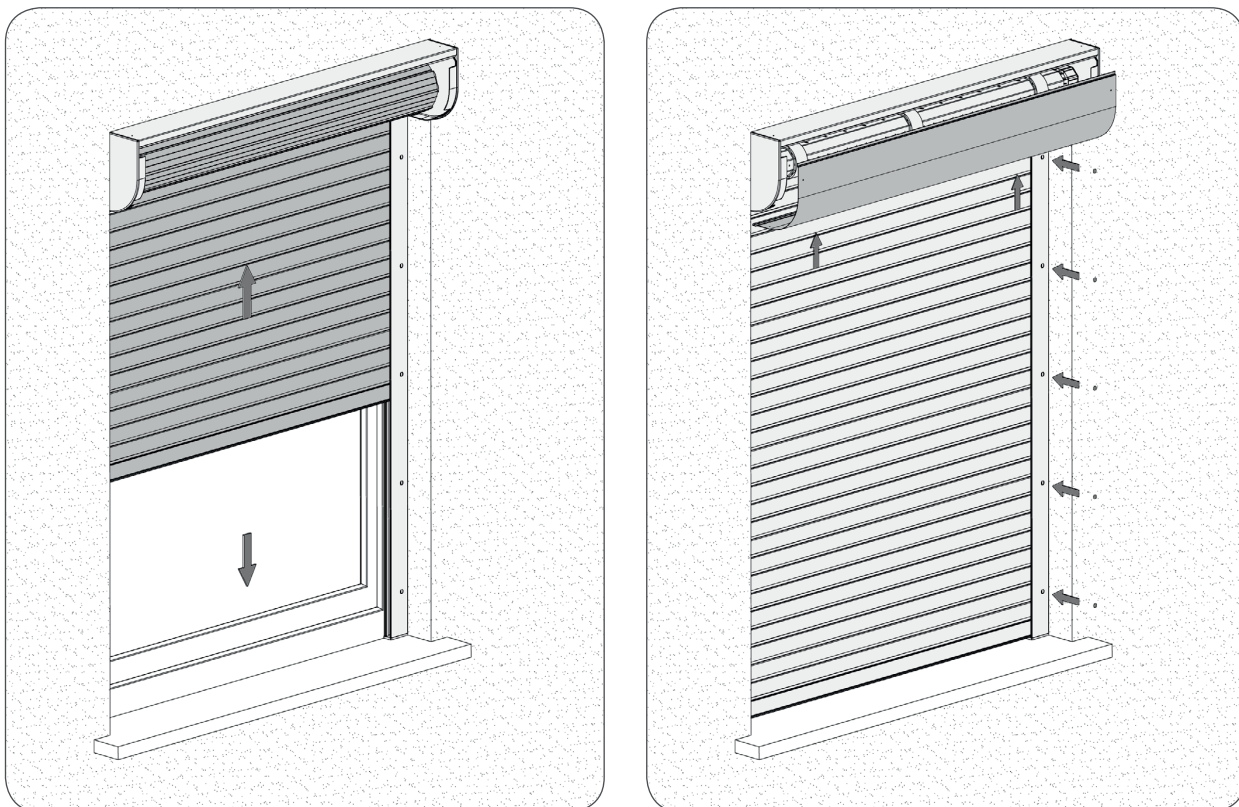
g) Vložte kompletní hřídel.



h) Naviňte pancíř rolety, zasuňte spodní lištu do vodících lišt a nastavte koncové polohy.



i) Ověřte funkčnost. Uzamkněte roletovou schránku a namontujte zátky.



5. ZÁVITY ZAJIŠŤUJÍCÍ TĚSNĚNÍ KARTÁČE BY MĚLY BÝT PO INSTALACI ODSTRANĚNY.