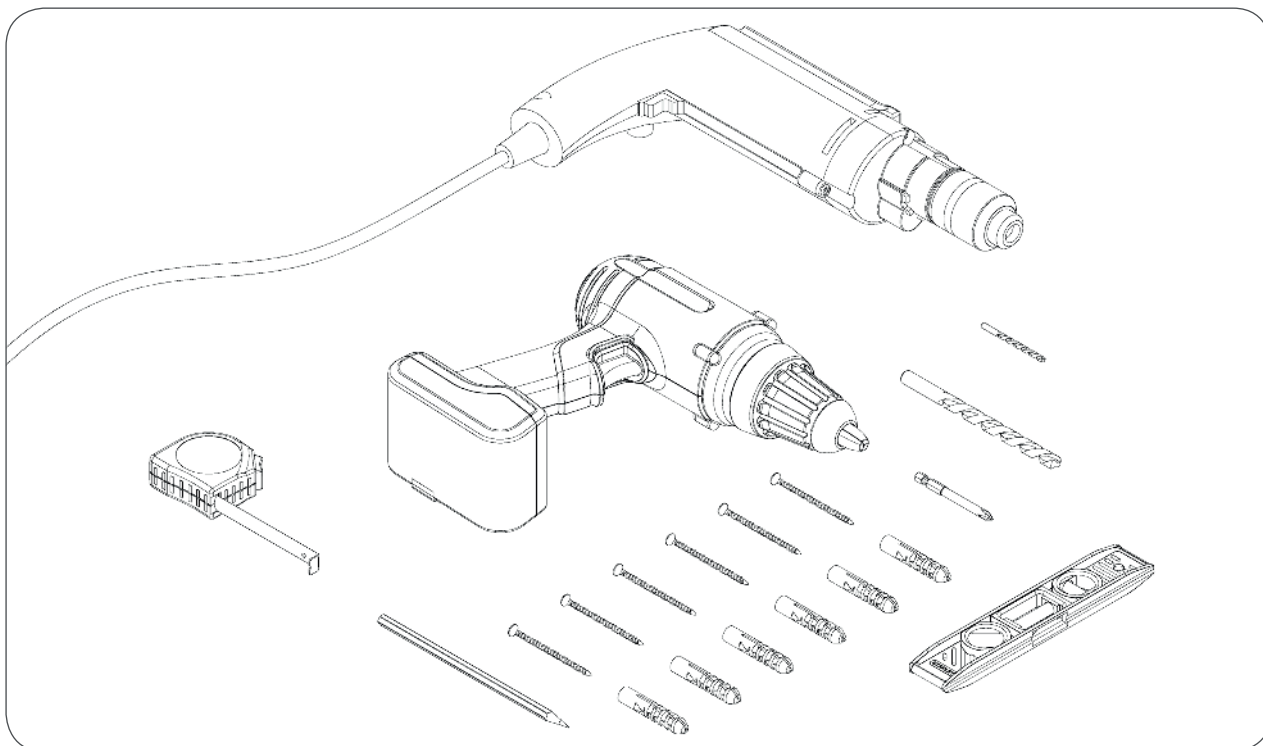
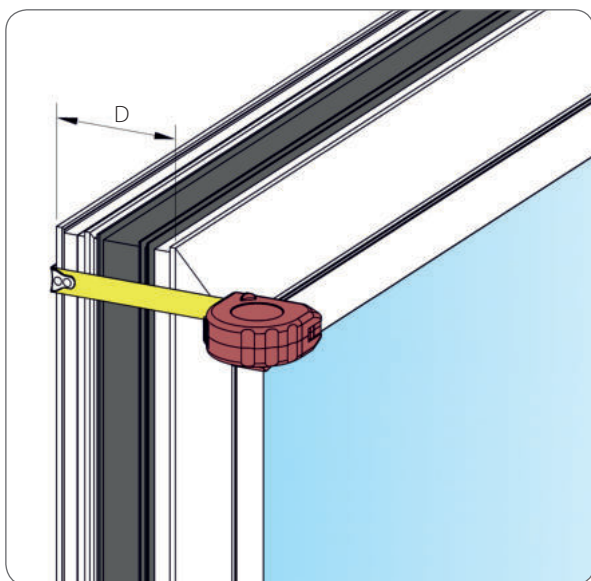
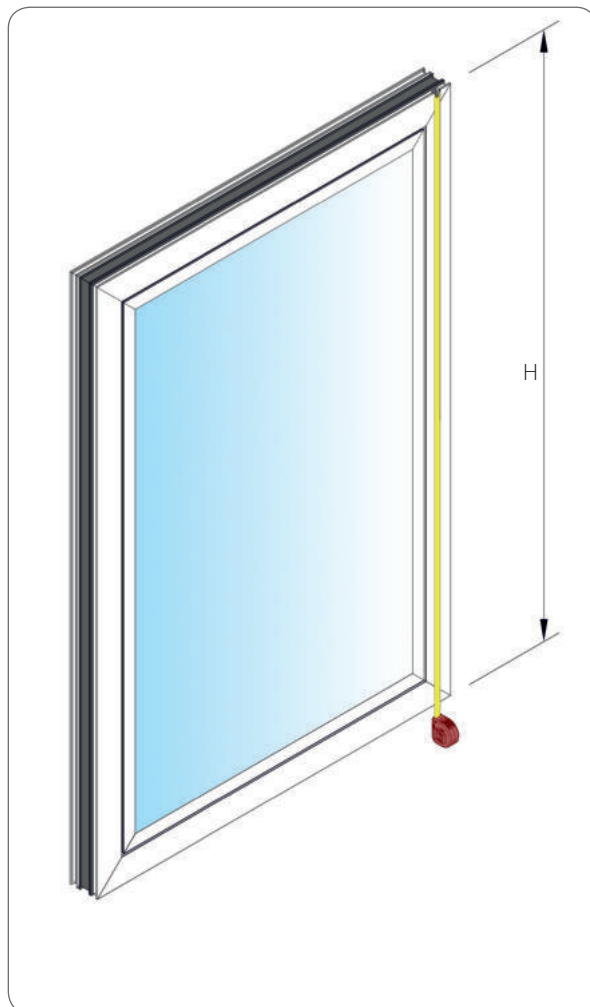
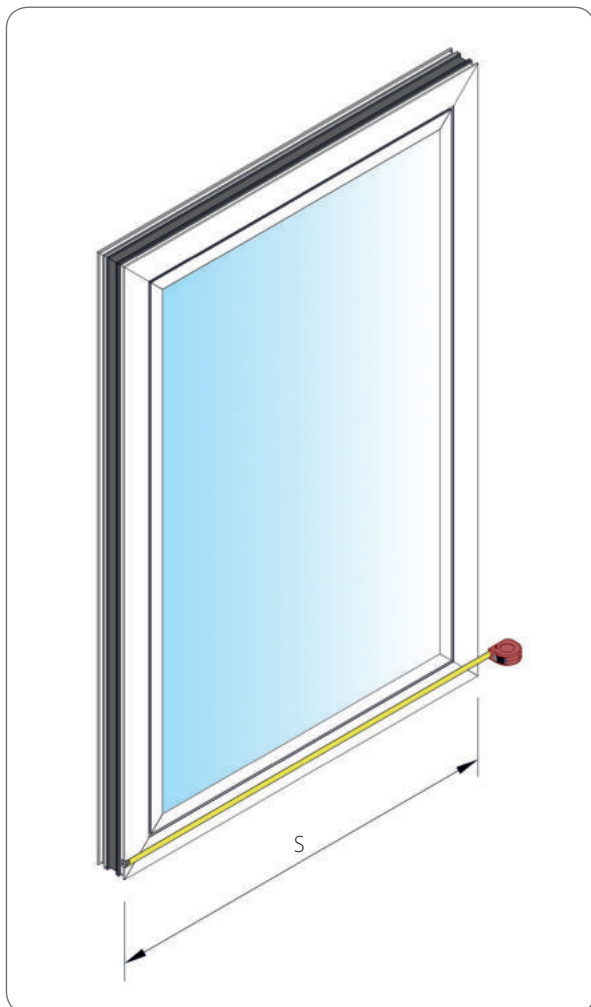




1. MONTÁŽNÍ NÁŘADÍ NEZBYTNÉ DO PROVEDENÍ MONTÁŽÍ

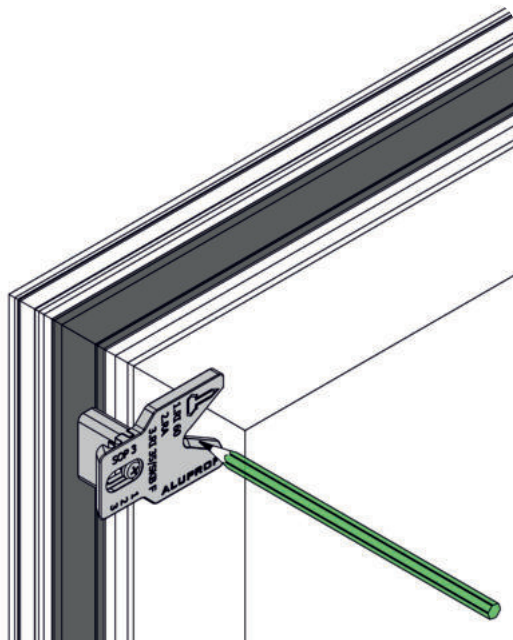


2. ZAMĚŘENÍ OKNA

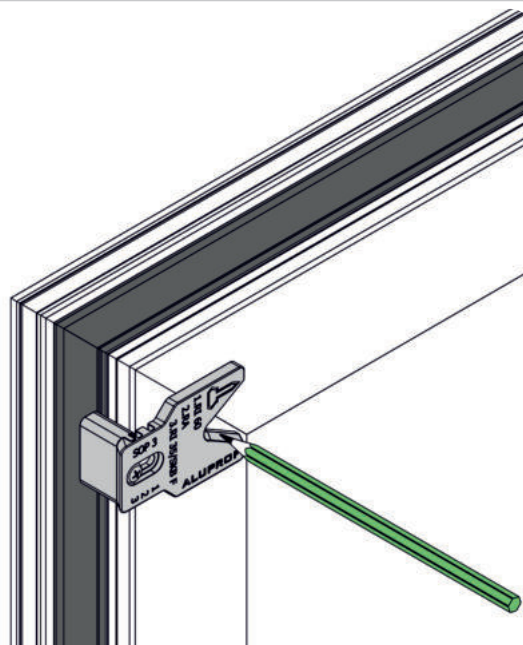


⚠ Šablonu SOP3 můžete použít k označení otvorů ve vodicích lištách.

Pozice 1

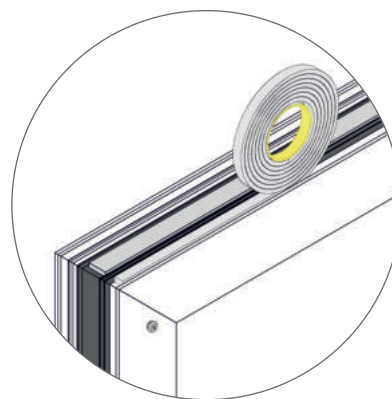


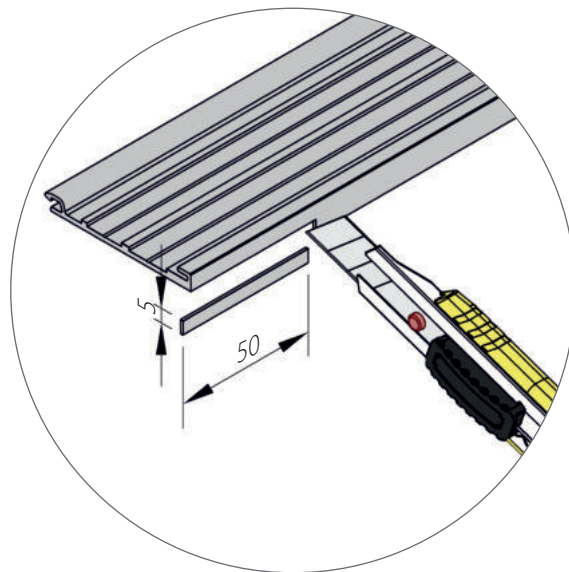
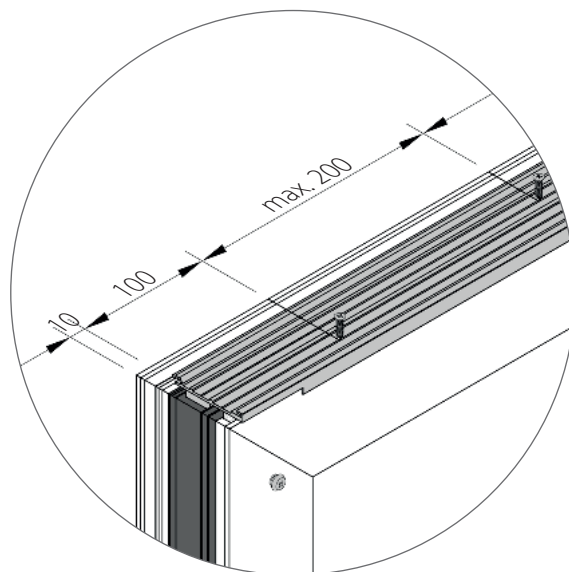
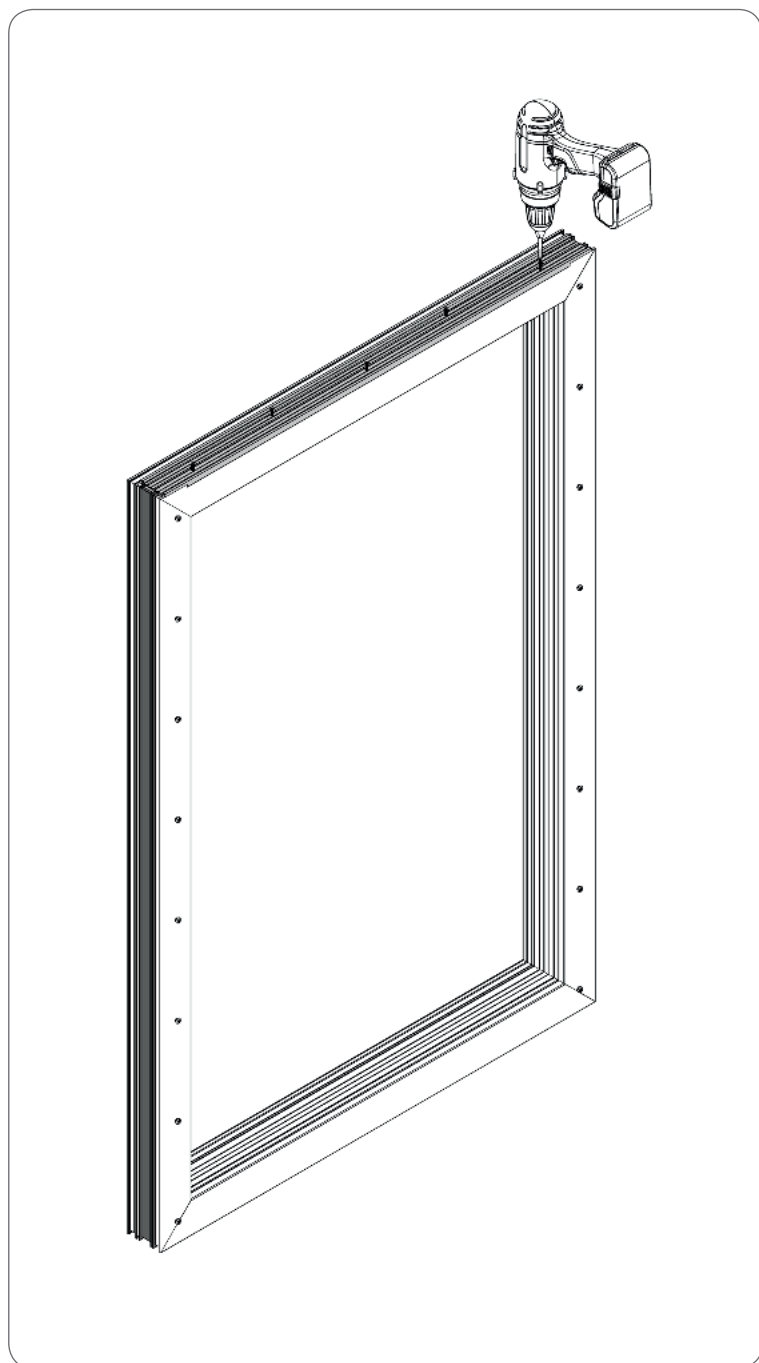
Pozice 3

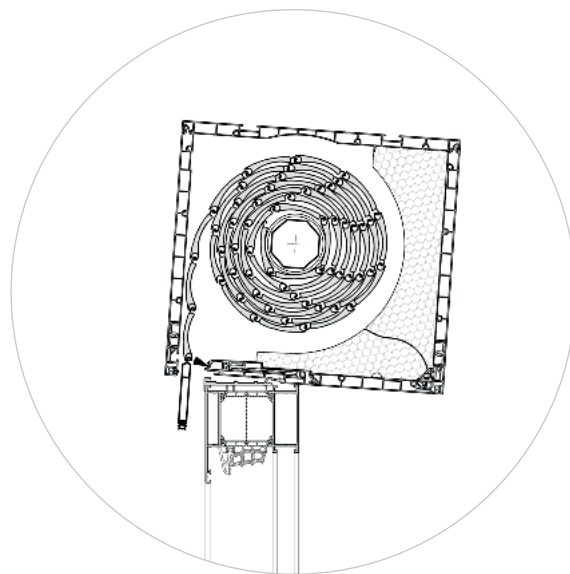
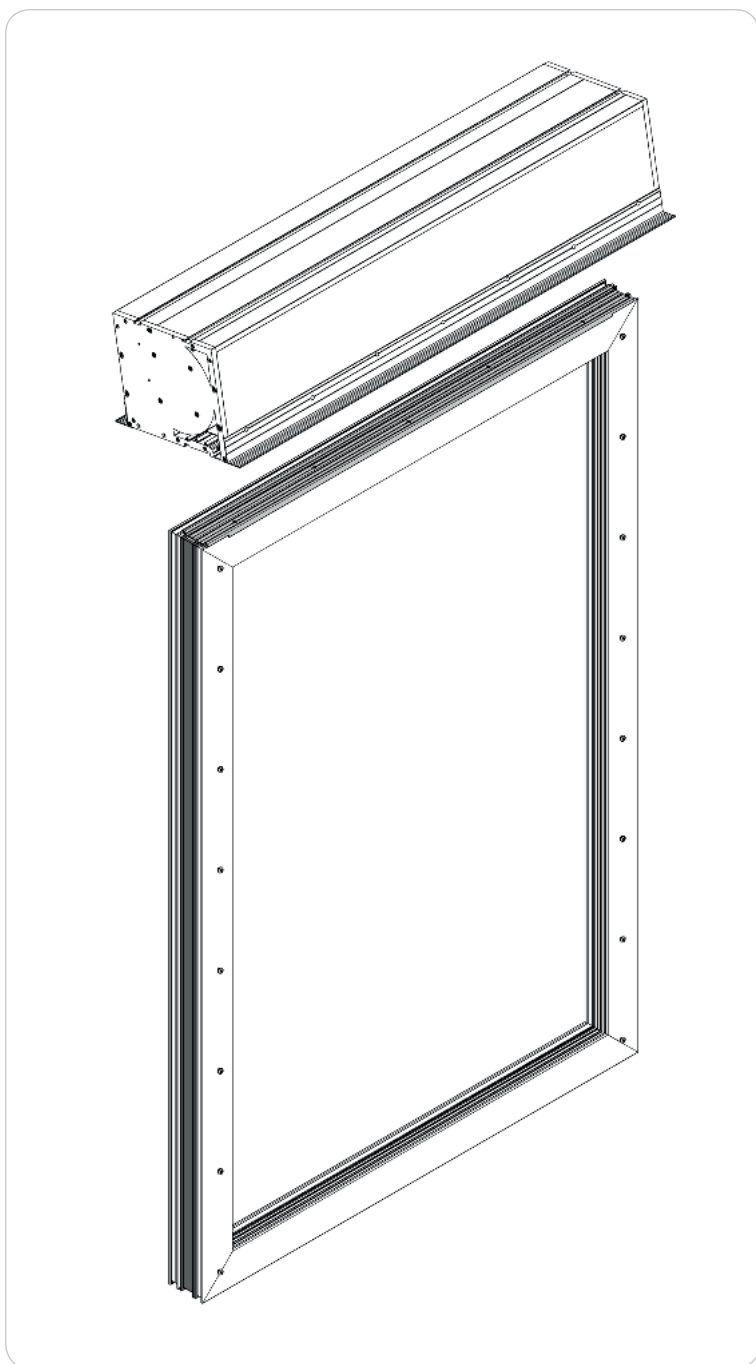


Vodicí lišta: **PPDA60/12, PPDA60/17,
PP60/12, PP60/17,
PPD60/12, PPD60/17,
PPDMW60/12, PPDMW60/17,
PPDAMW60/12,
PPM60/12, PPM60/17,
PPDM60/12, PPDM60/17,
PPMO60/12, PPMO60/17**

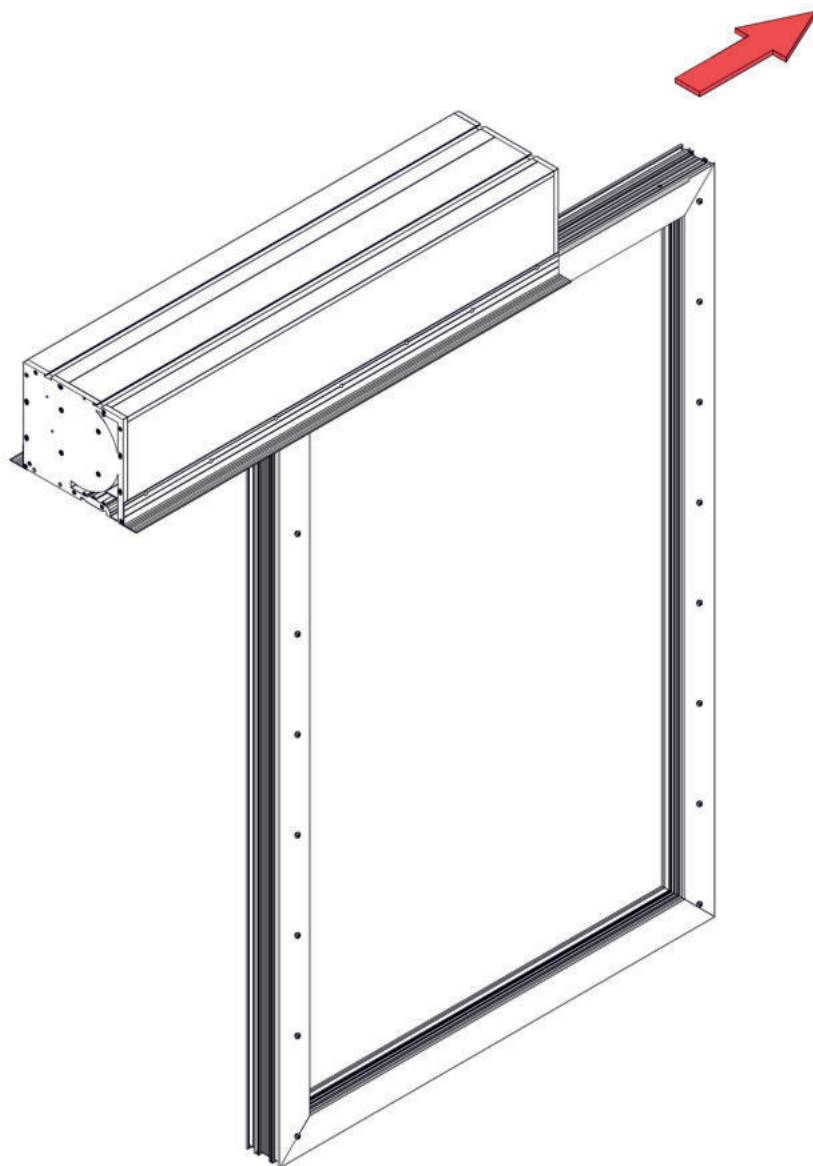
Vodicí lišta: **PPA35/12, PPA35/17,
PPAM35/12, PPAM35/17**

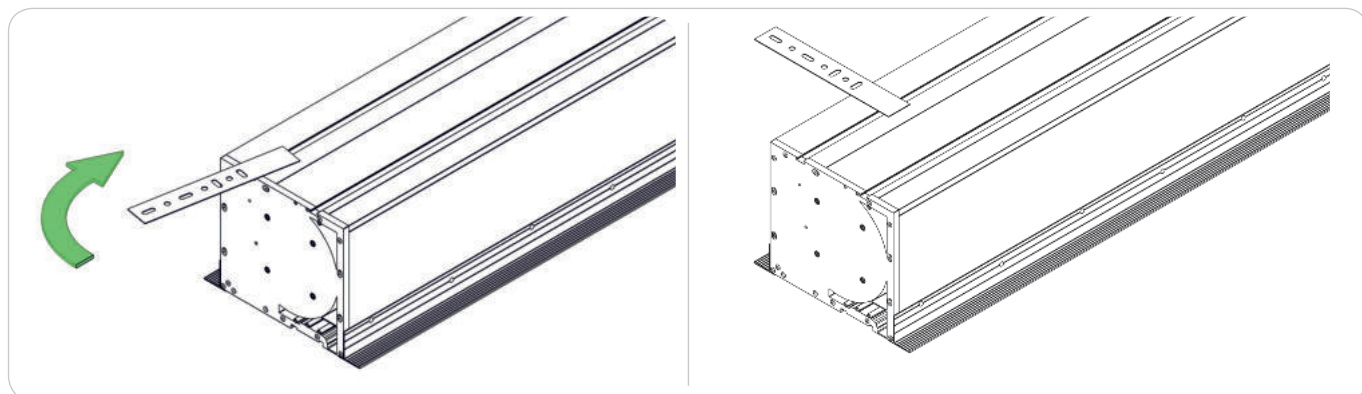
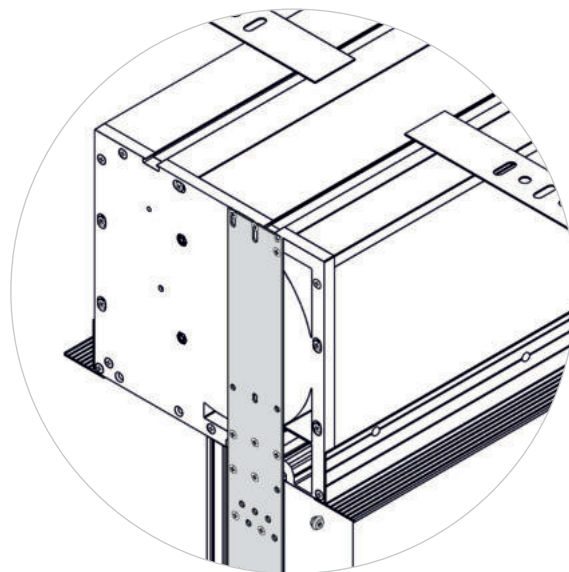
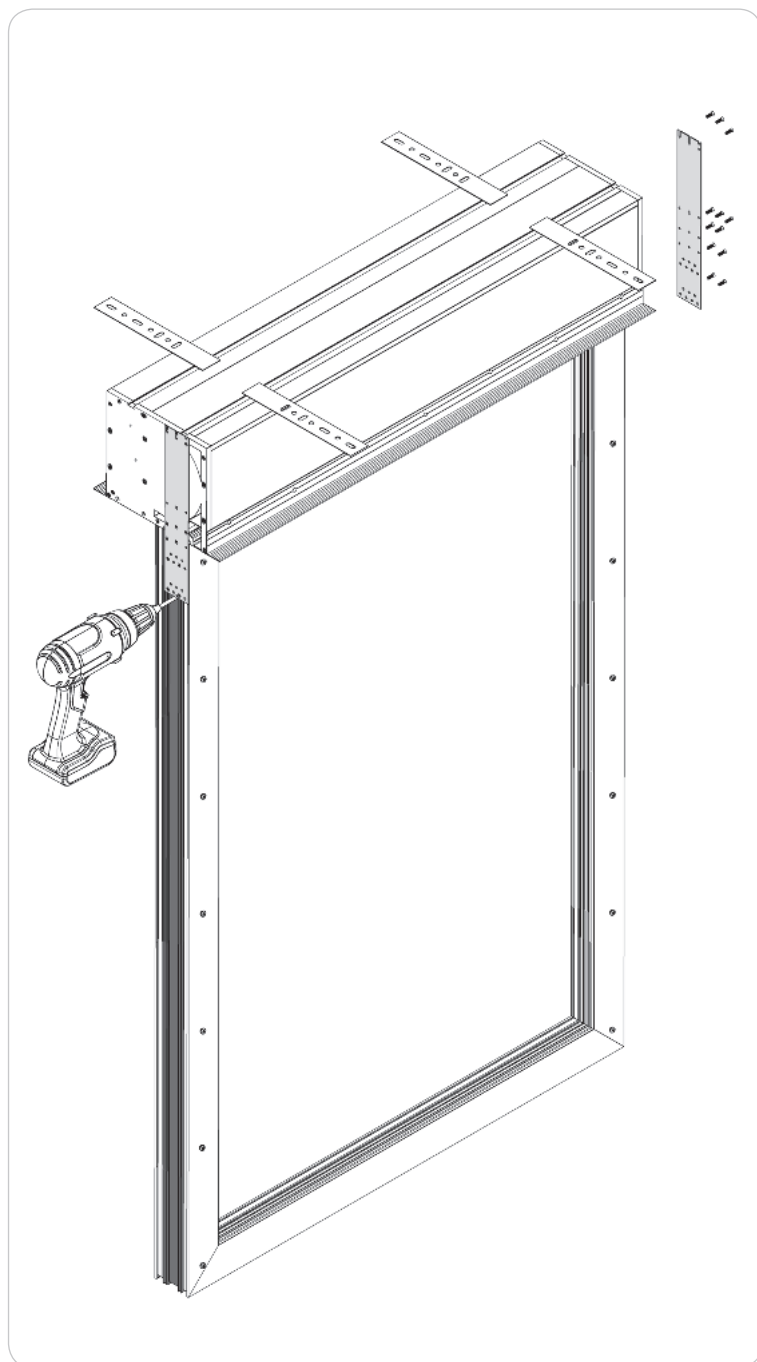


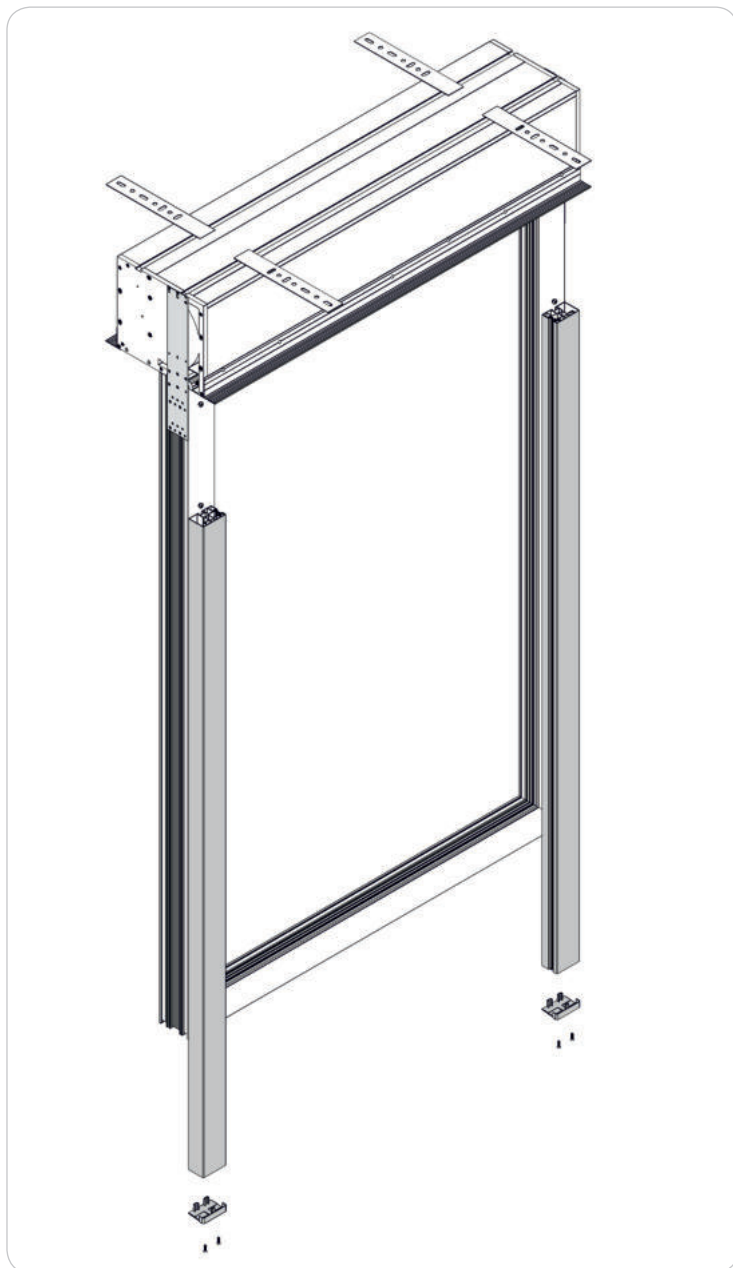




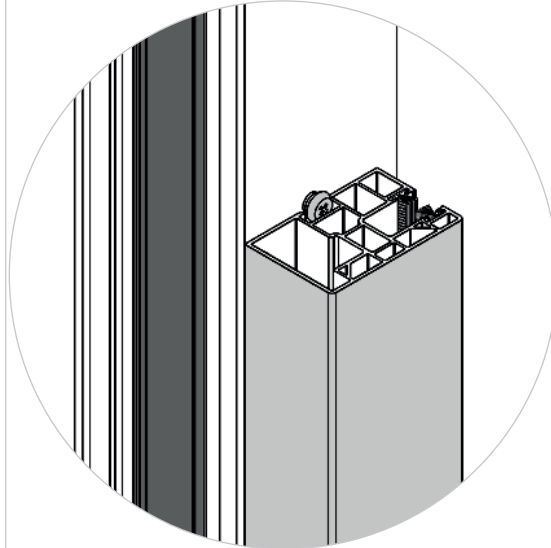
⚠ Alternativně zasuňte roletovou schránku z boku na adaptační profil.



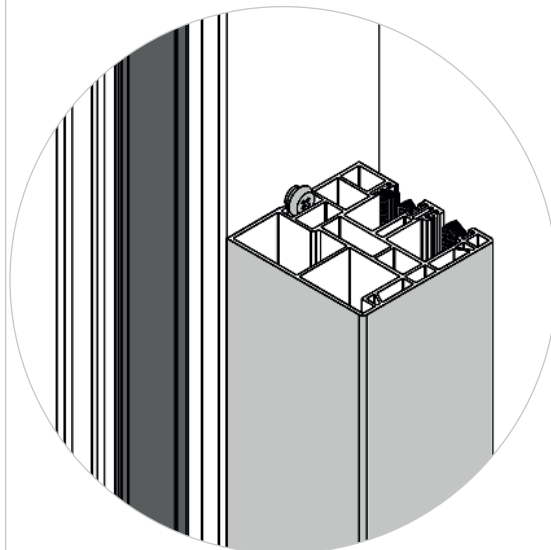




SKT



SKT + MKT



SKT Nova

