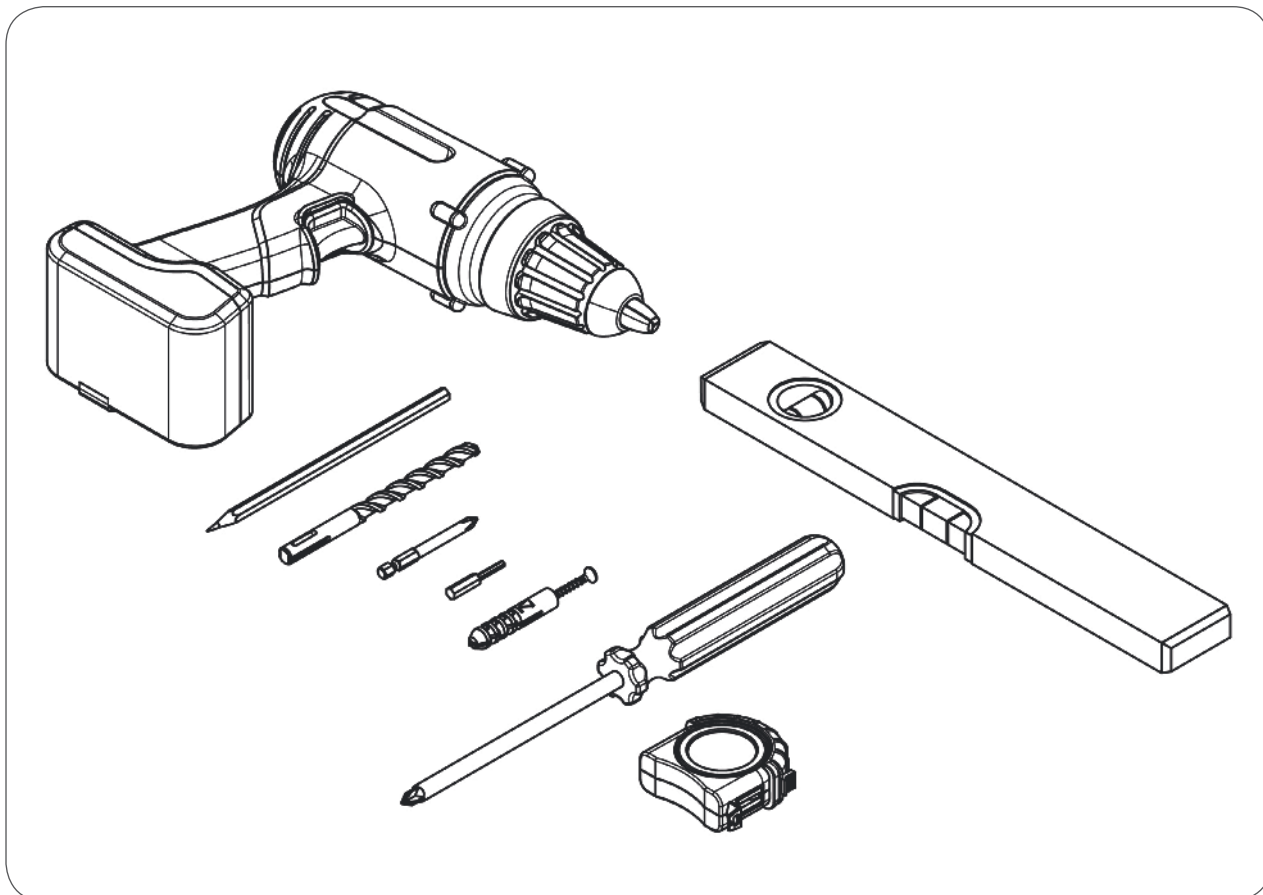


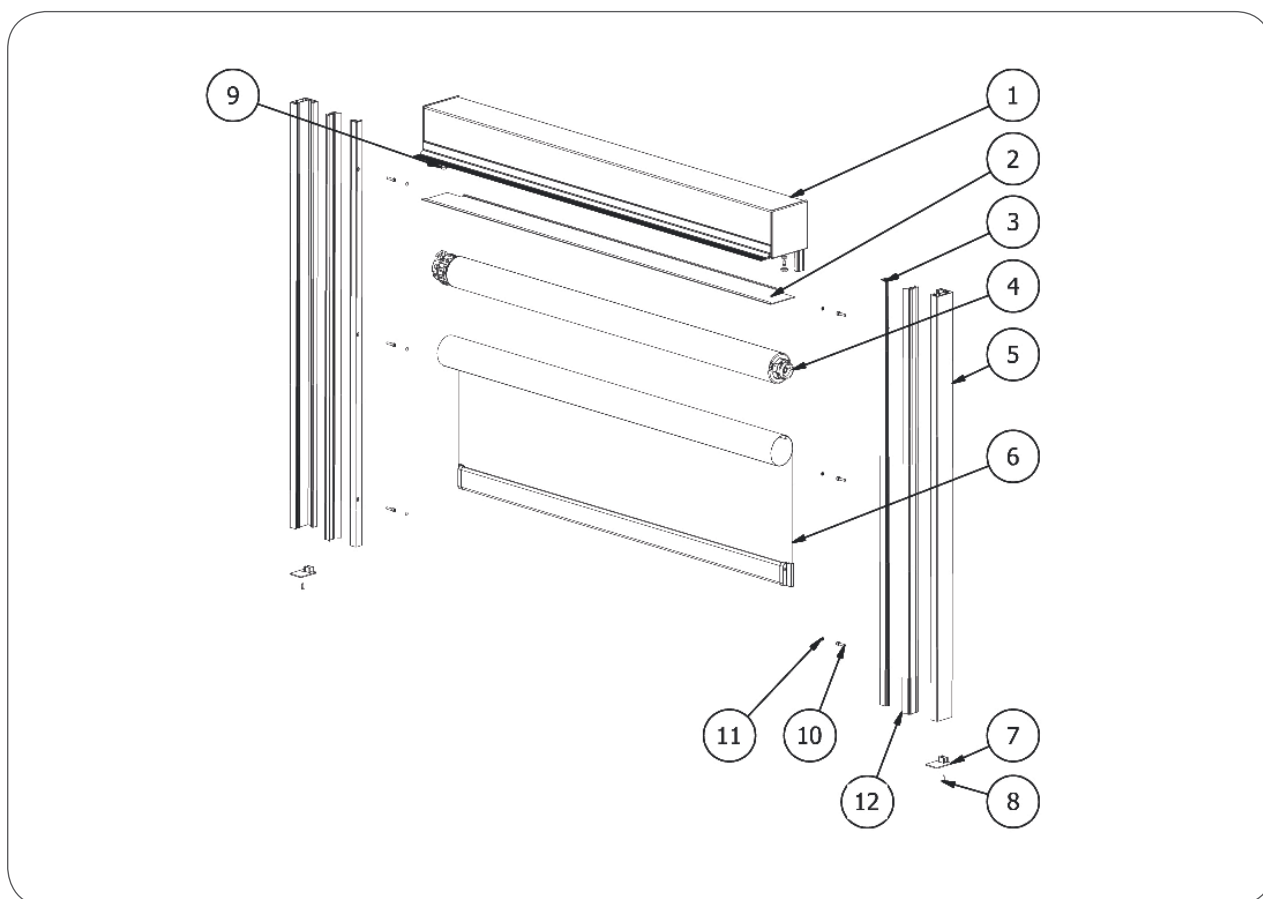
1. MONTÁŽNÍ NÁŘADÍ



2. PRÁCE PŘED MONTÁŽÍ

2.1. Seznam komponentů

Před montáží je nutné rozbalit materiál a zkontrolovat z hlediska množství a kvality.



	Název prvku	Katalogové číslo	
		SRS90_SP/100	SRS90_SP/120
1.	Kompletní box screen		
2.	Revizní kryt	SRS90 PR/100	SRS90 PR/120
3.	Vodící lišta – přední část	PP SRS/P	
4.	Zkompletovaná hřídel		
5.	Vodící lišta – zadní část	PP SRS/35/T	
6.	Zkompletované komponenty		
7.	Zátka vodící lišty	ZPP SRS/35	
8.	Pozinkovaný vřut 2,9 x 13 mm	WKR/Zn/S/2,9x13	
9.	PVC podložka s krytkou + Pozinkovaný vřut 3,9 x 9,5 mm	ZPK 10 + WKR/Zn/W/3,9x9,5	
10.	Šrouby na šroubení vodících lišt	WKR/Zn/H/M4x18	
11.	PVC zátka	ZP 3/H	
12.	Napínák ZIP		

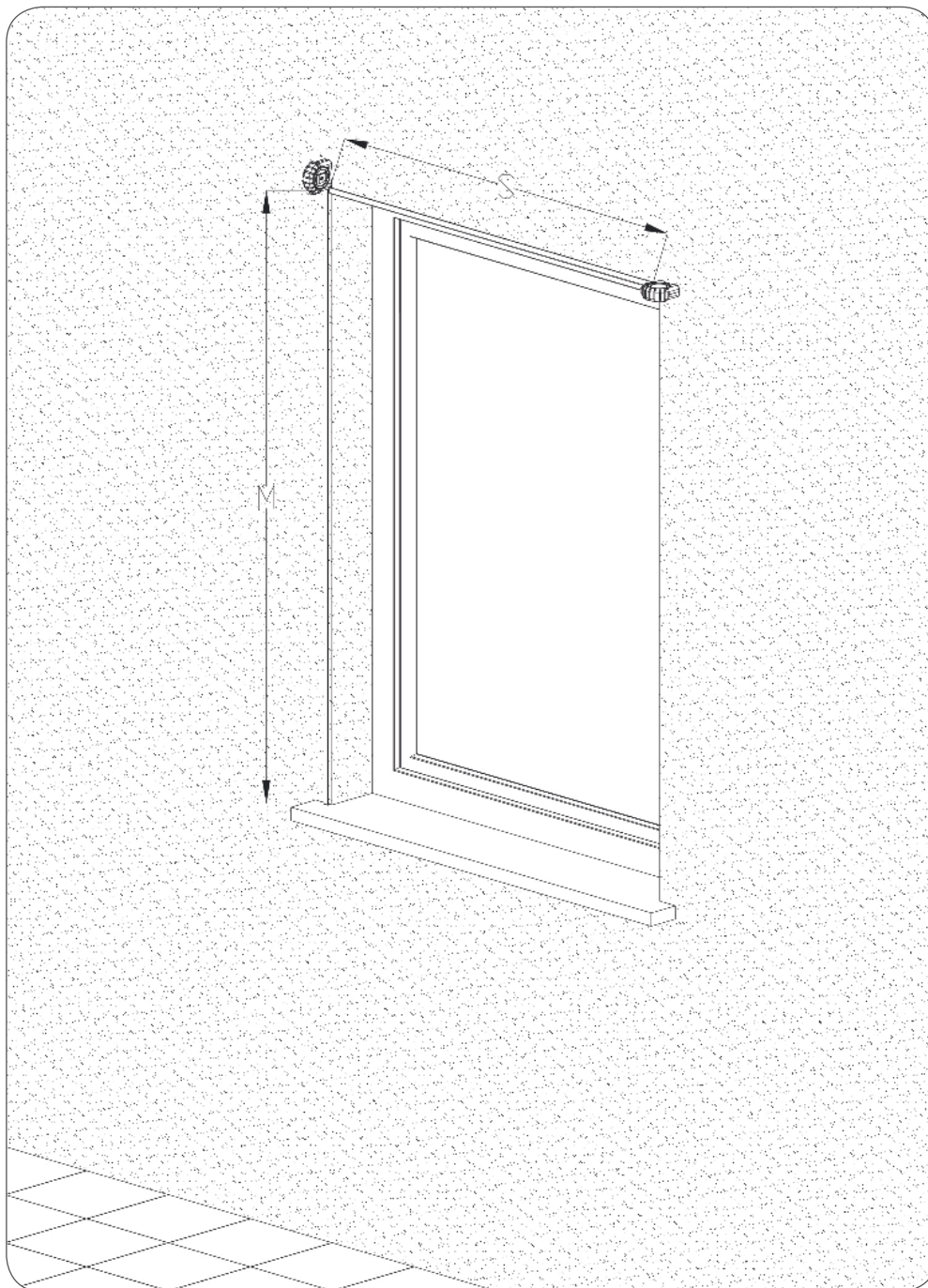
2.2. Vyměření

Označení:

S - ŠÍŘKA VÝKLENKU

M - VÝŠKA VÝKLENKU

 Zkontrolujte shodu rozměru místa montáže screenu.



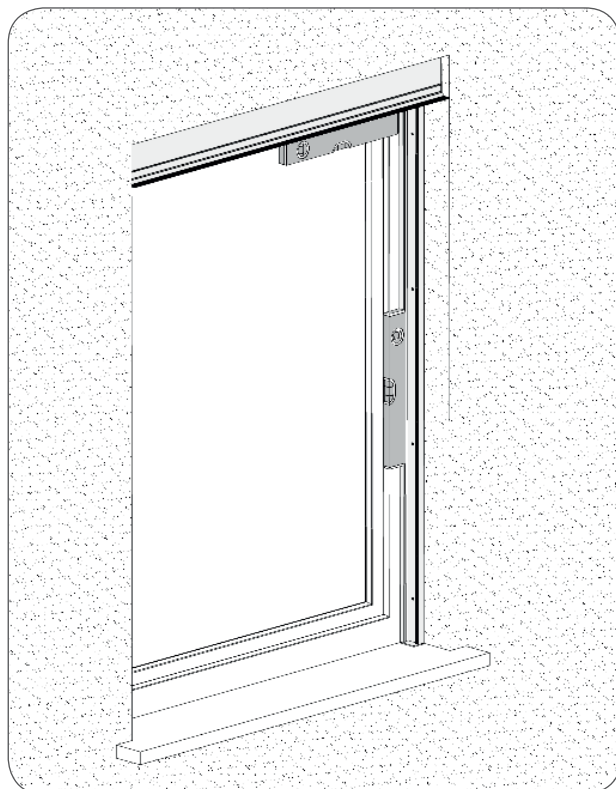
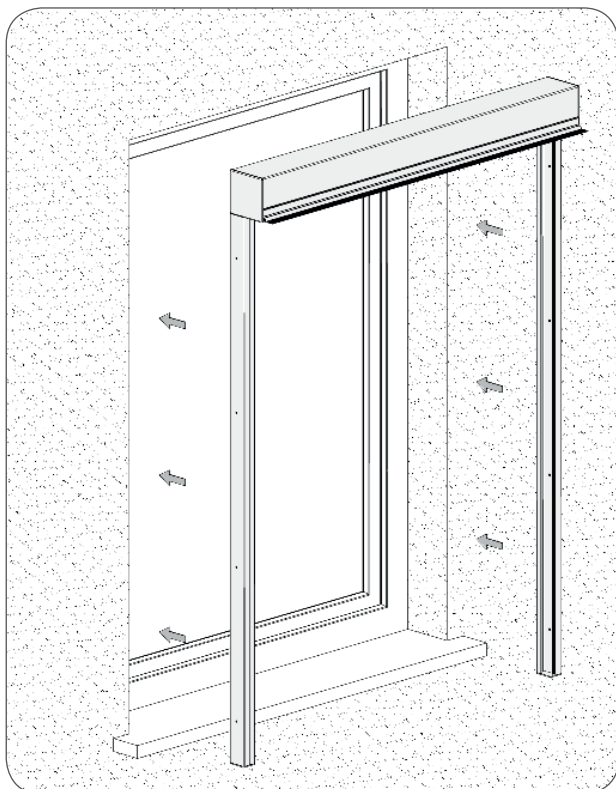
3. SCHÉMA MONTÁŽE VE VÝKLENKU

a) Umístěte box na vodící lišty a přišroubujte zátky vodících lišt.

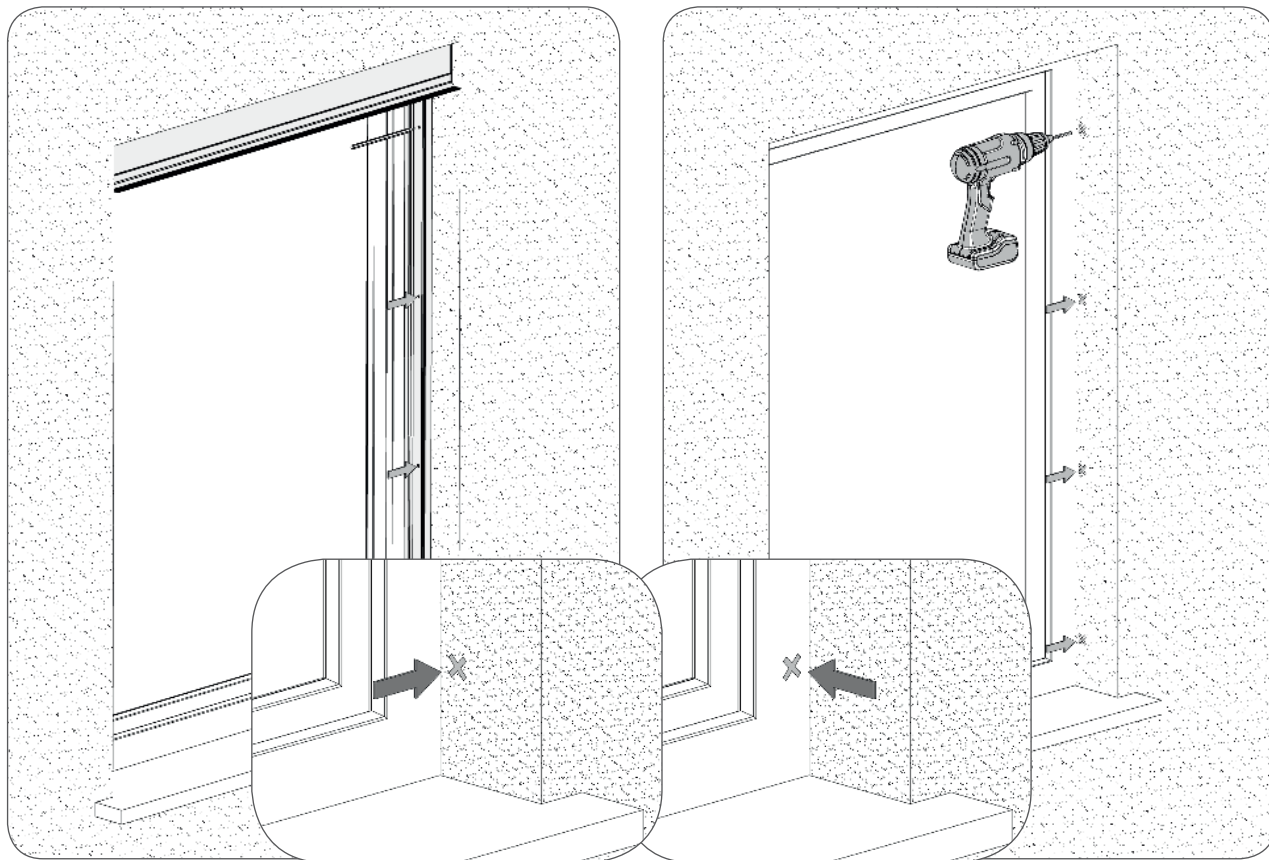


U montáže screen ve výklenku použití zátek je volitelné.

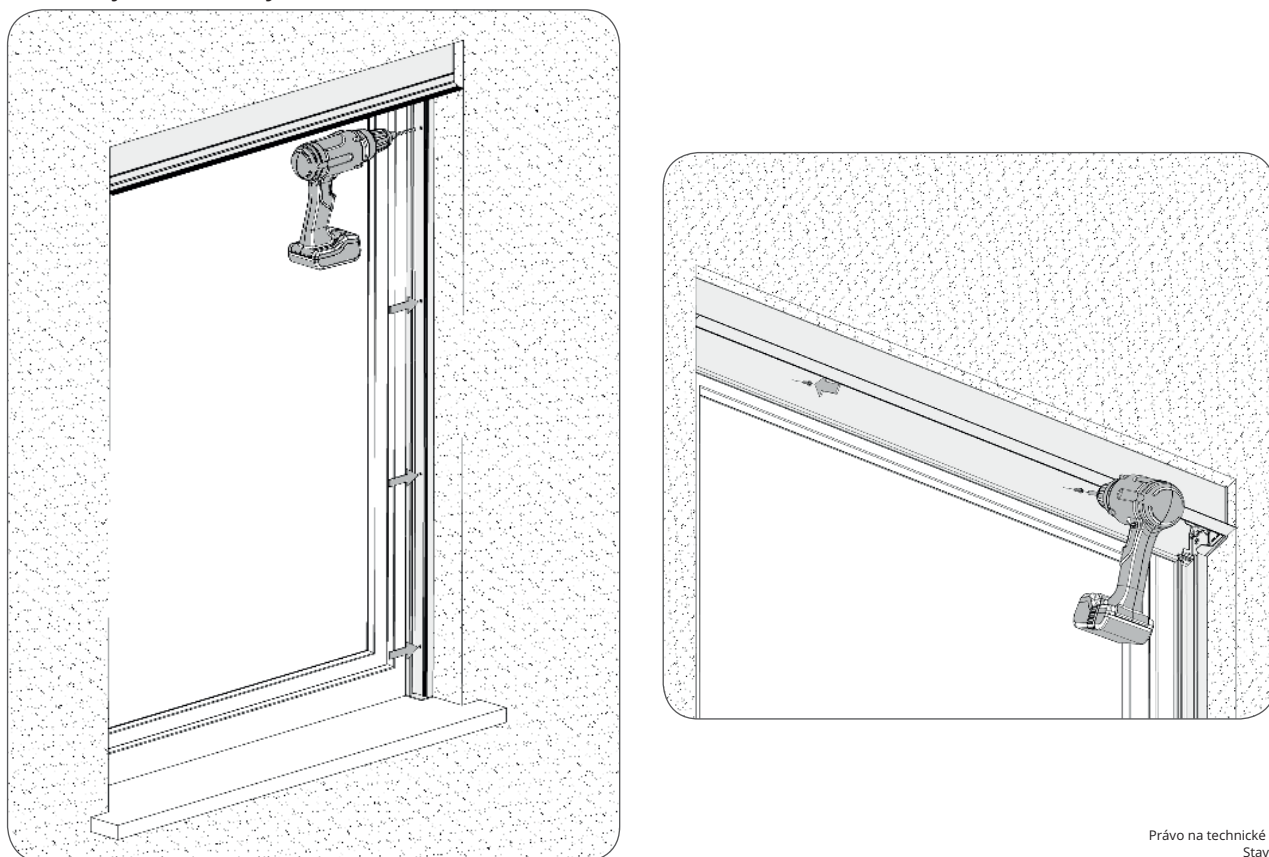
b) Umístěte vodící lišty a zkontrolujte kolmost.

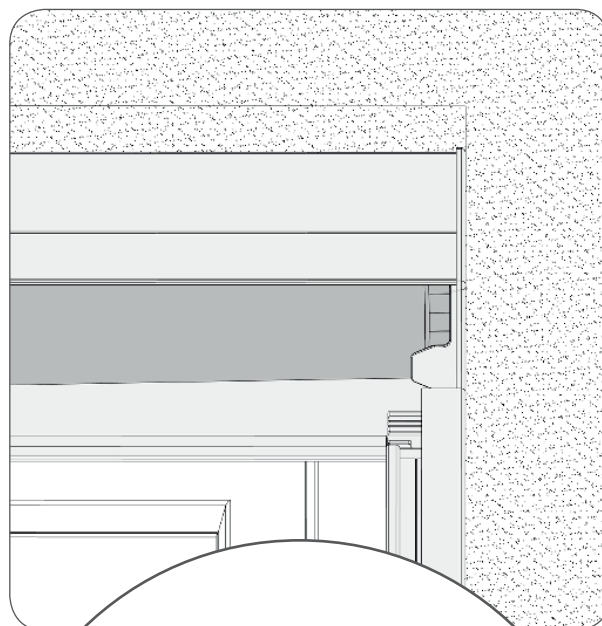
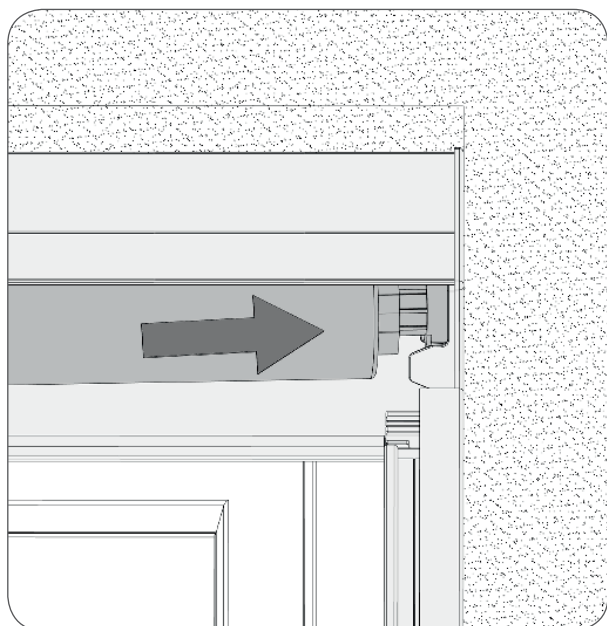


c) Označte a vyvrtejte díry.

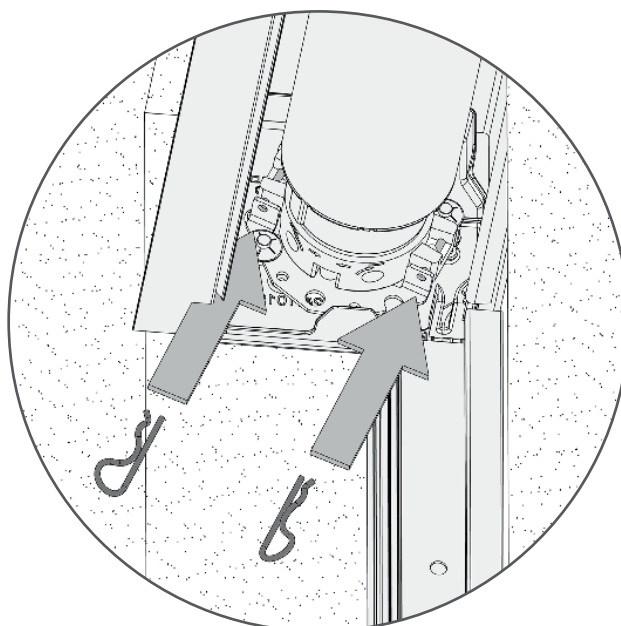
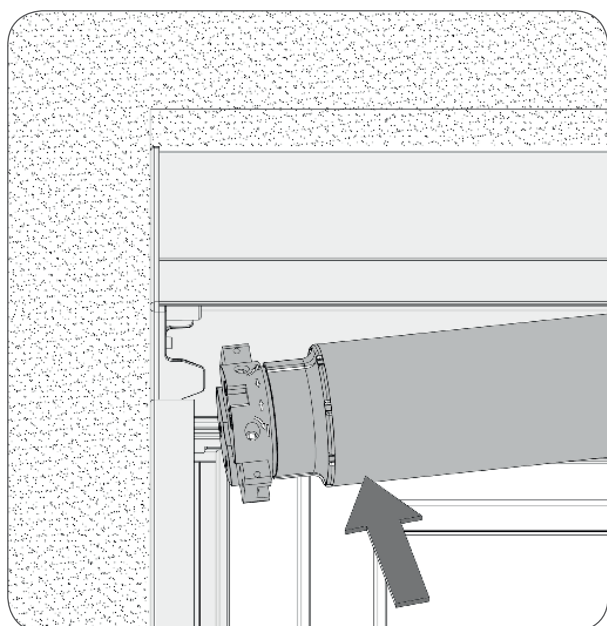
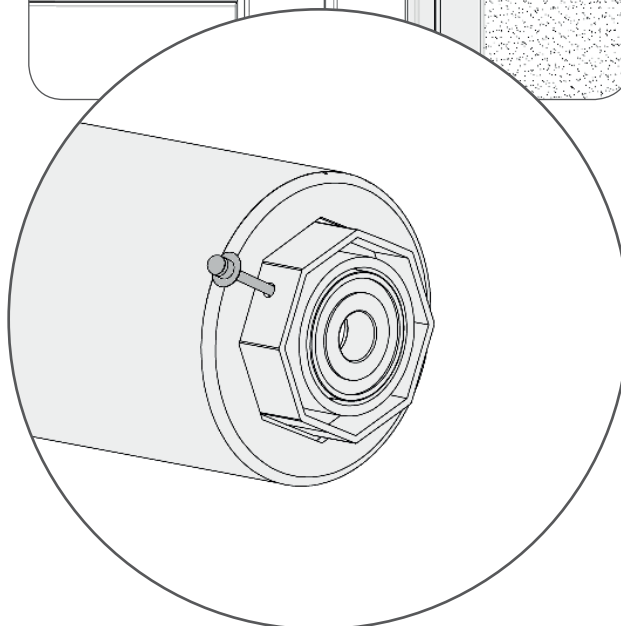


d) Přišroubujte vodící lišty a box.

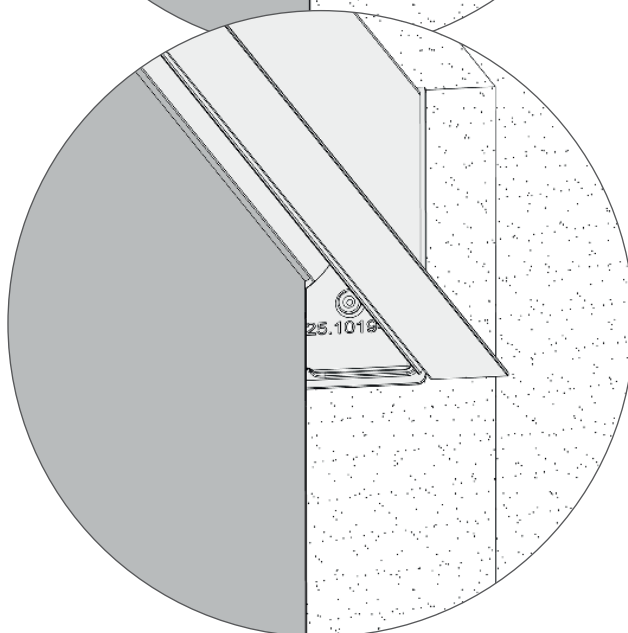
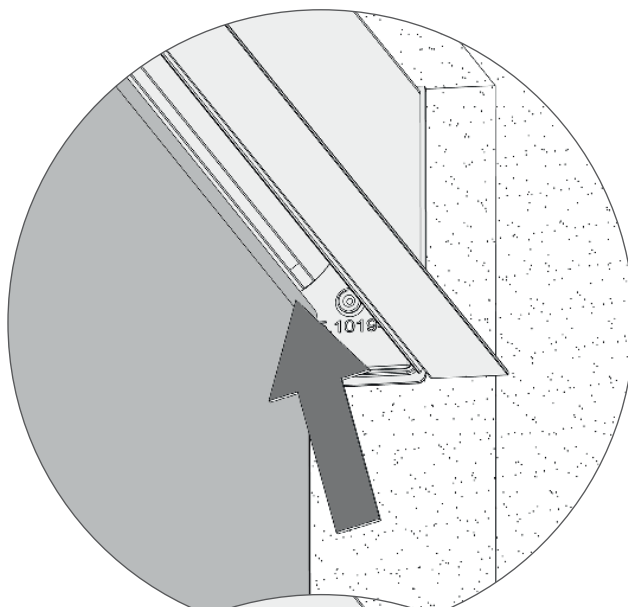
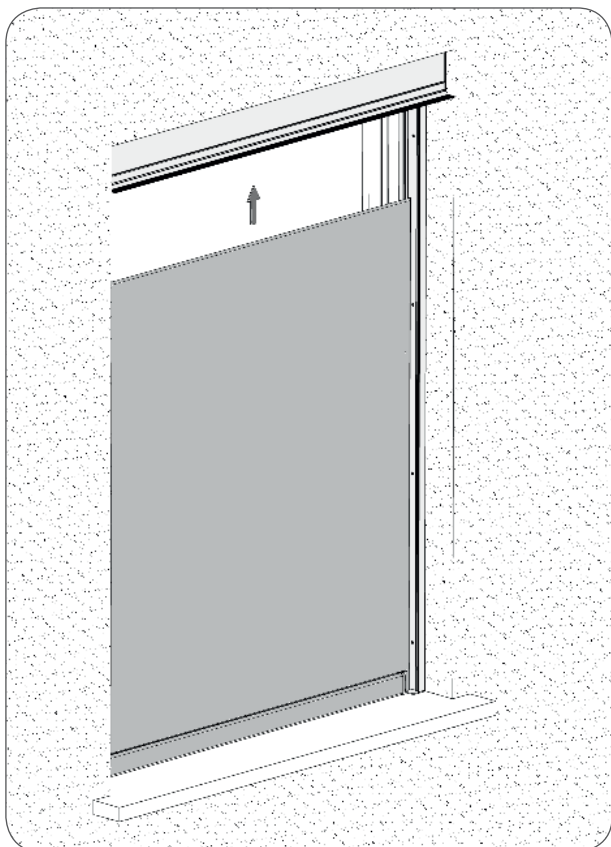




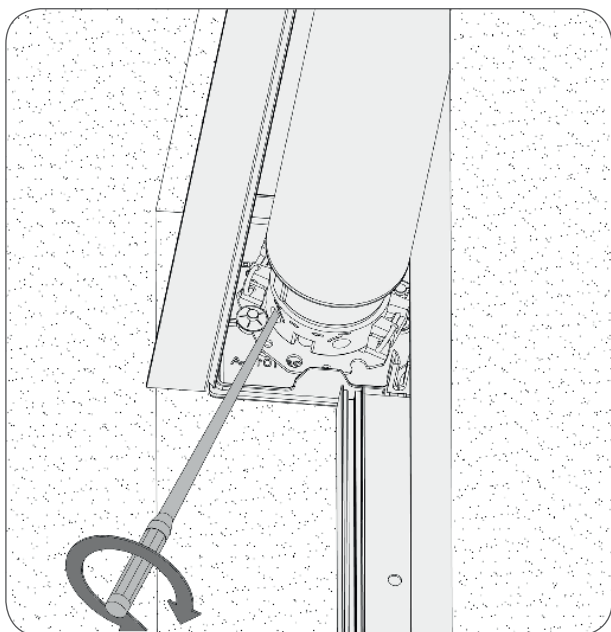
⚠ Při umísťování hřídeli maximálně stlačte teleskopickou násadku.
Teleskopickou násadku můžete aretovat nýtem.



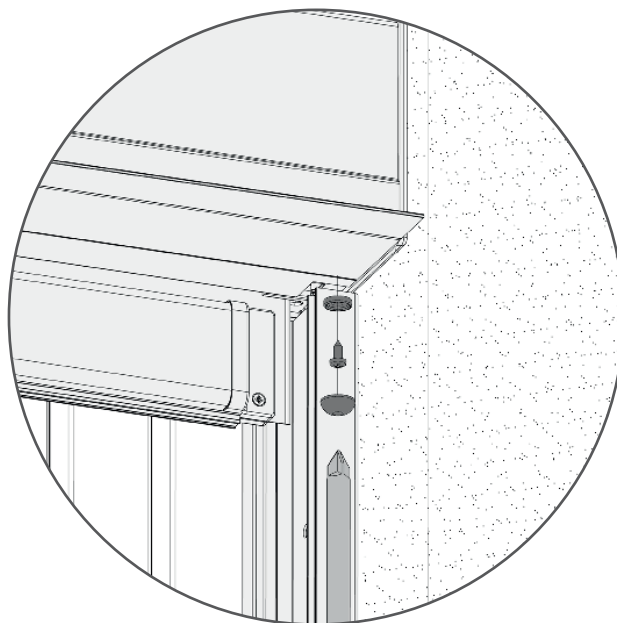
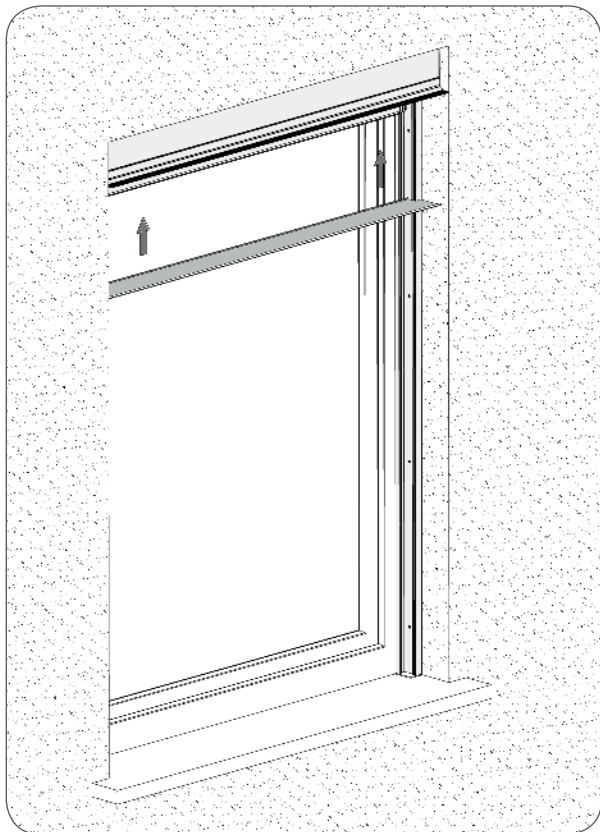
e) Zacvakněte látku na hřídeli.



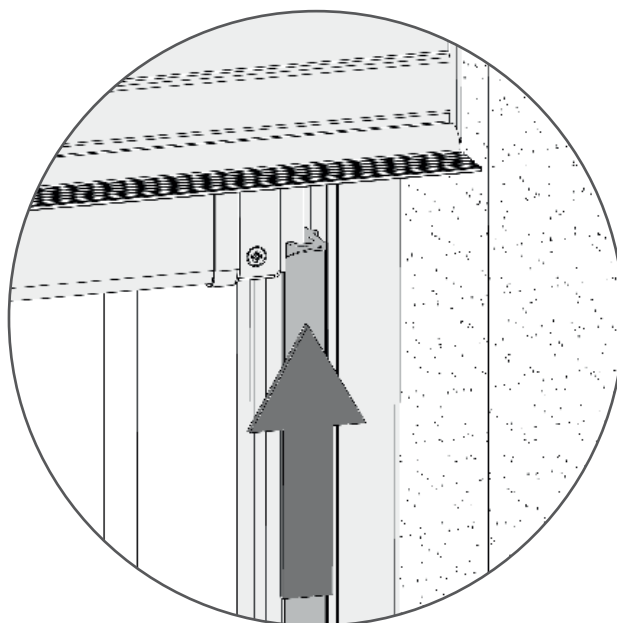
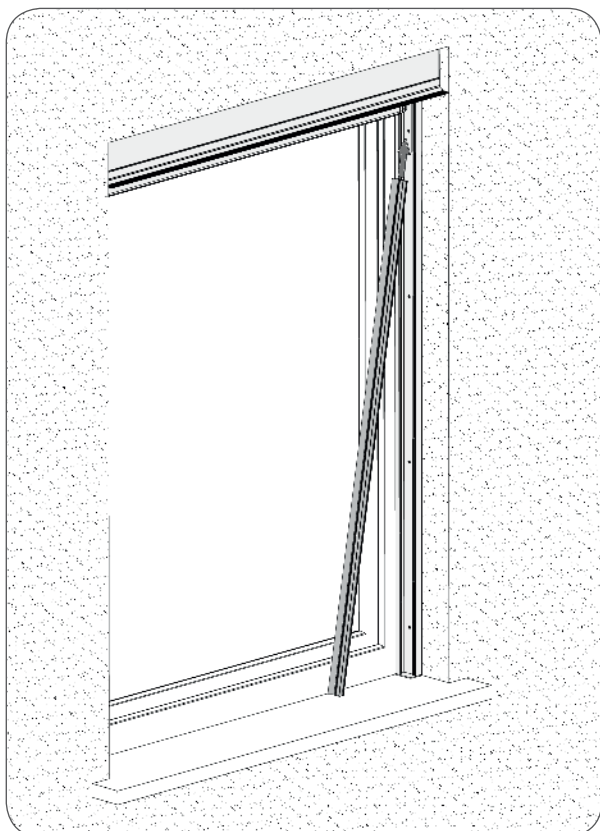
f) Nastavte koncové polohy.



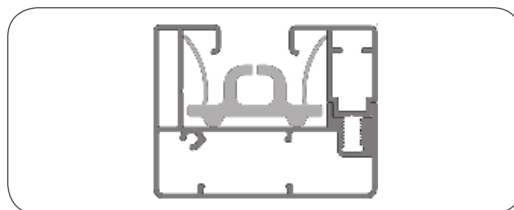
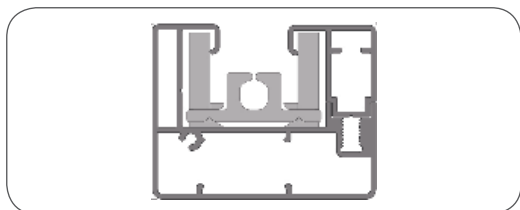
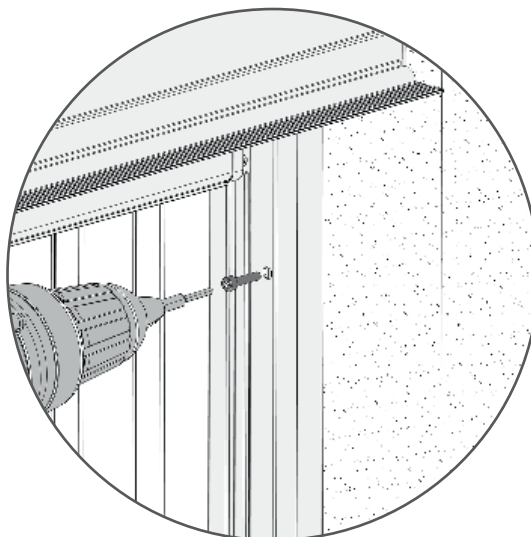
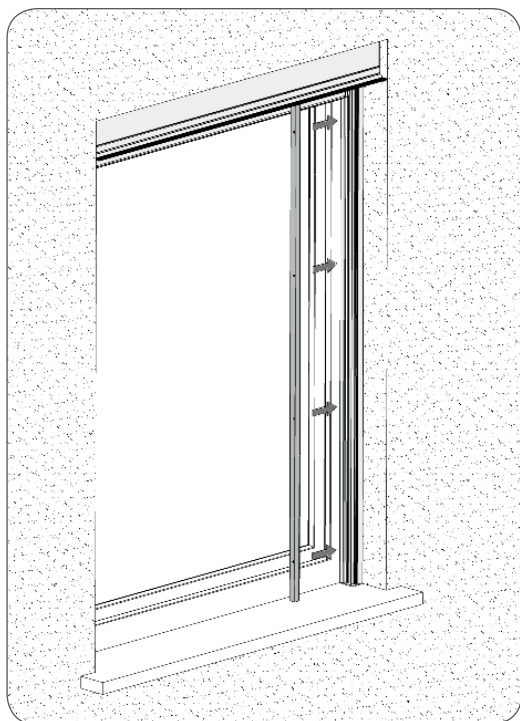
g) Uzamkněte box.



h) Vložte napínák ZIP.



i) Přišroubujte přední část vodící lišty.



j) Nasadte zátky a zkontrolujte správnost fungování.

