



1. OBECNÁ DOPORUČENÍ

Montáž může provádět pouze zaškolená montážní skupina. Je nutné dodržovat platné předpisy BOZP, zejména týkající se bezpečnosti práce s elektrickými zařízeními a výškových prací.

Na dodávaném produktu neprovádějte žádné vlastní změny, protože by to mohlo zneplatnit záruku a představovat riziko pro zdraví nebo život a pro správnou obsluhu. Opravy by měly být prováděny kvalifikovaným servisem výrobce nebo jeho autorizovaného zástupce.

Při montáži použijte:

- Pokud montáž provádíte do železobetonového překladu a nebo cihel - použijte hmoždinky \varnothing 6÷8 mm.
- Pokud montáž provádíte do stěn z materiálů porézniích- použijte odpovídající montážní systémy vhodné pro tento typ stěn.
- Pokud montáž provádíte na stěnu z duté cihly nebo pórobetonu atp. – pak používejte hmoždinky do dutých cihel.

Podmínky montáže:

- V případě zdiva - montáž by měla být provedena na rovnoměrné povrchy dostatečné pevnosti, vyrobené v souladu s příslušnými ustanoveními stavebního zákona.
- V případě železných konstrukcí - montáž by měla být prováděna pro materiály s odpovídající tloušťkou stěn vzájemně spojené v souladu s platnými pravidly pro zpracování kovů.

Přípravné práce:

Vykládku, složení a uskladnění dílů žaluzii proveďte s dodržением nezbytných bezpečnostních opatření.

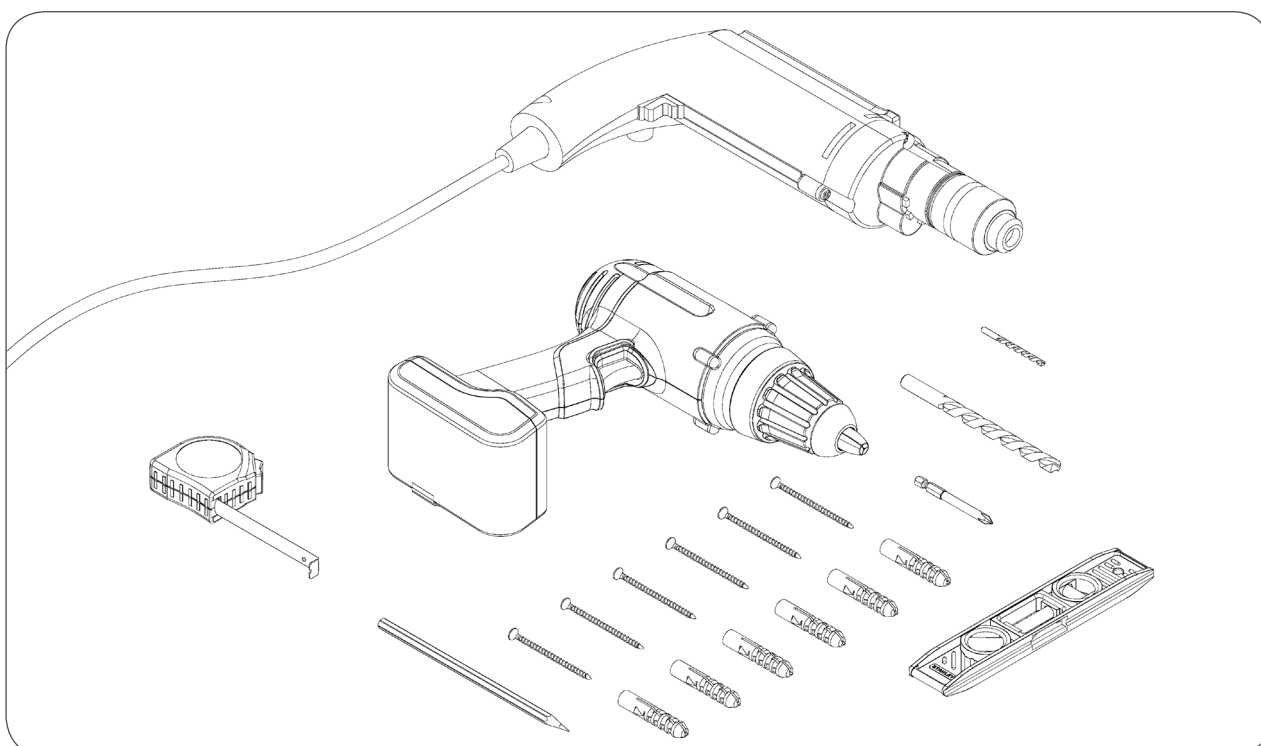
Žaluzie musí být dodána kompletní na místo instalace, v souladu s objednávkou.

Před zahájením montážních prací bezpodmínečně zkontrolujte:

- počet a kvalitu dodaných dílů v souladu s příloženou specifikací,
- vnější rozměry žaluzií
- šířku otvoru
- výšku otvoru pro roletu,
- uhlopříčky otvoru pro roletu.

Způsoby montáže žaluzií představené v návodu jsou příkladové.

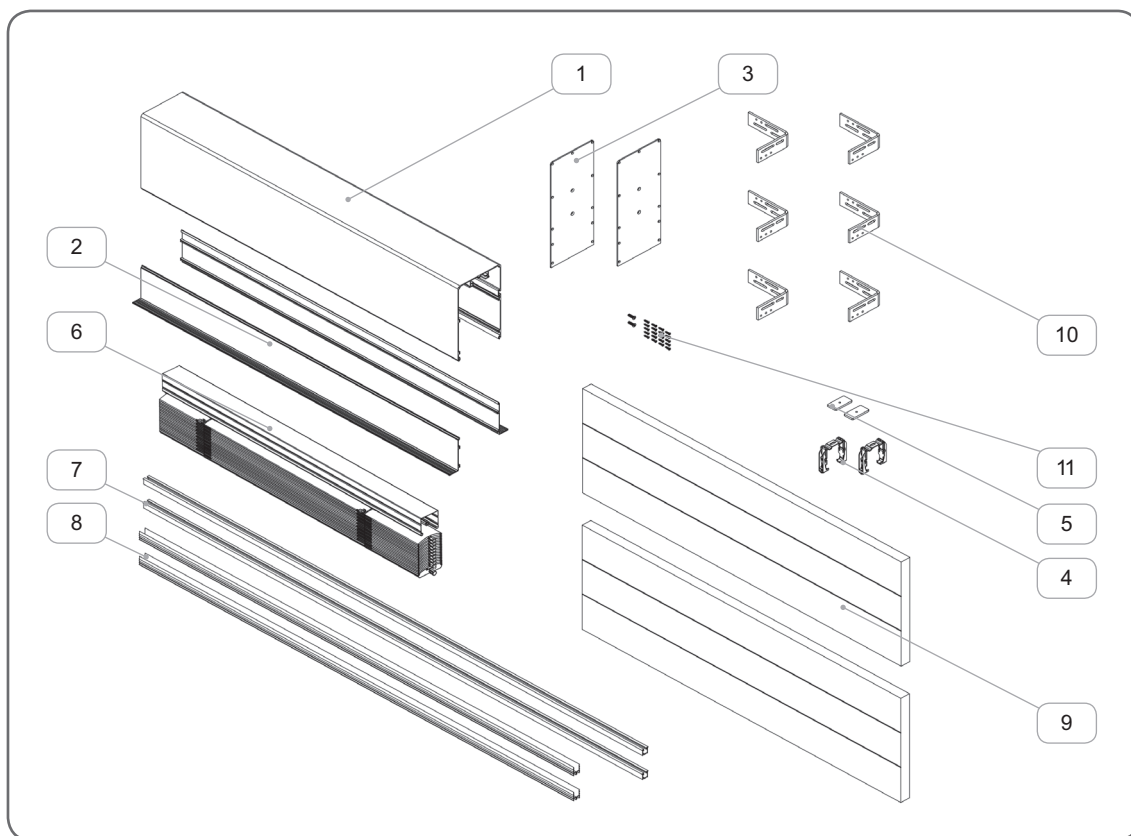
2. MONTÁŽNÍ NÁŘADÍ



3. PRÁCE PŘED MONTÁŽÍ

3.1. Soubor komponentů žaluzii

 Před montáží je nutné rozbalit materiál a zkontrolovat z hlediska množství a kvality.



	Název prvku	Katalogové číslo
1.	Box 240 – čtvercový	SZF90/240
2.	Proudloužení podomítkového boxu	PZF/P/45/30, PZF/P/105/30, PZF/P/165/30
3.	Boční kryt boxu	PB90 SZF/280, PB90 SZF/340, PB SZF/400
4.	Držák horního profilu	US/A, US/B
5.	Lišta pro uchycení držáku	MUS SZF/1
6.	Paket venkovních žaluzií	
7.	Vodicí lišta	PU/P SZF
8.	Pouzdro vodicí lišty	K/PU/P SZF
9.	Nosič omítky	NT/XPS/30
10.	Montážní rohovník	KM/140x110
11.	Spojovací prvky	

3.2. Vyměření

1. Rozměr venkovní žaluzii je stanoven podle rozměru výklenku.

2. Označení:

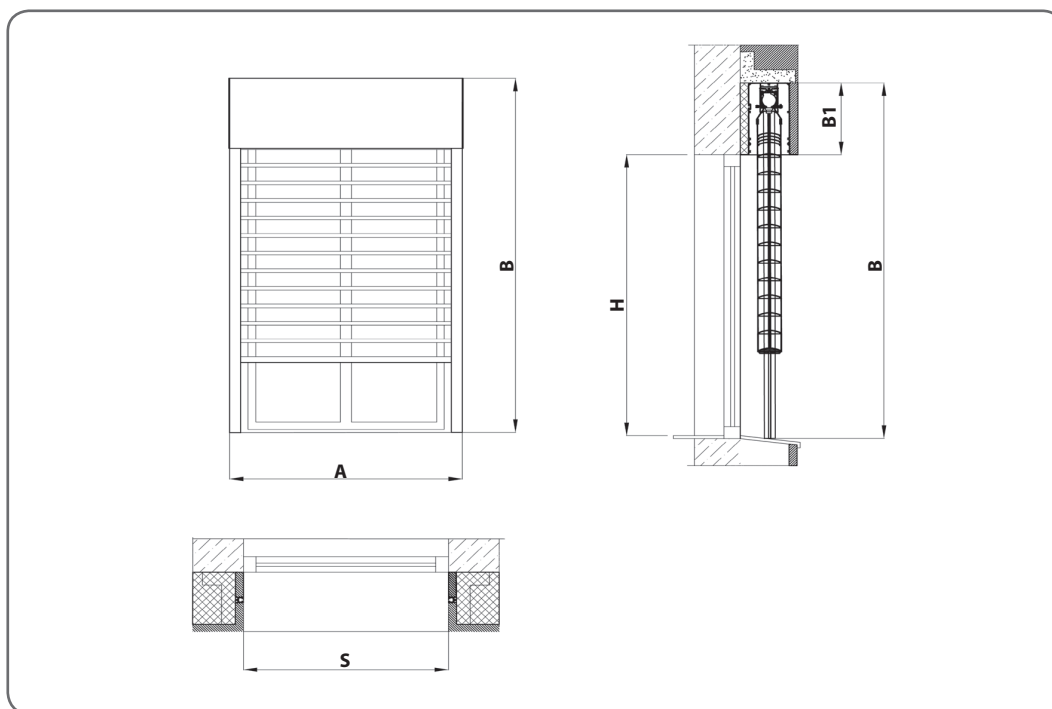
S - ŠÍŘKA OKNA

H - VÝŠKA OKNA

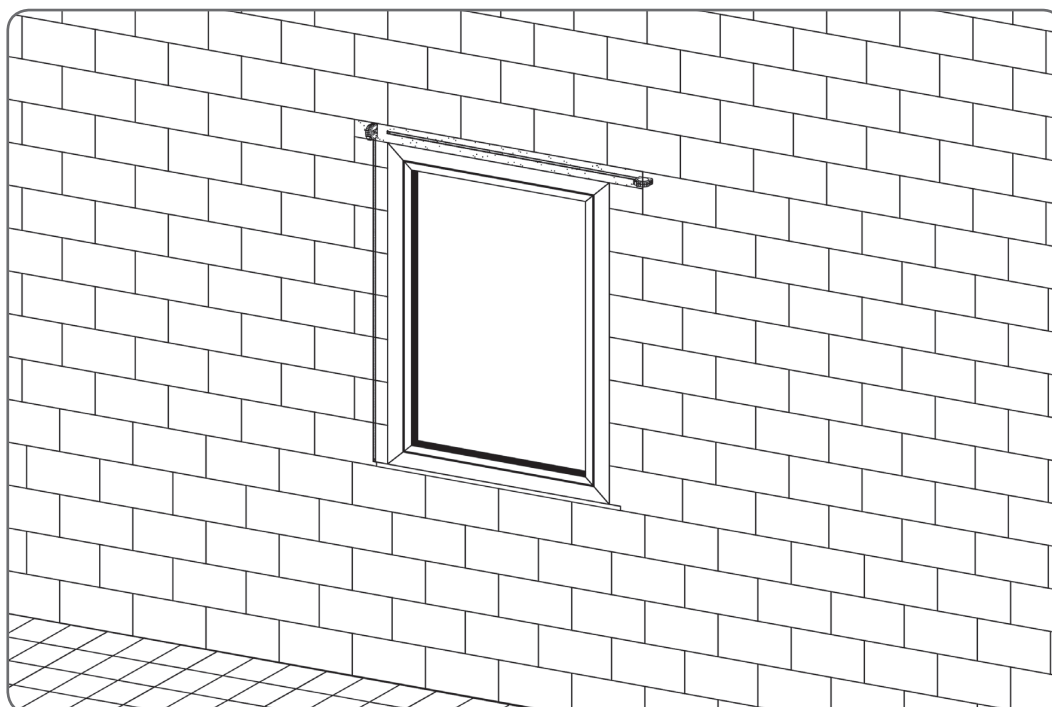
A - ŠÍŘKA ŽALUZII

B - VÝŠKA BOXU

B1 - VÝŠKA BOČNÍHO KRYTU BOXU

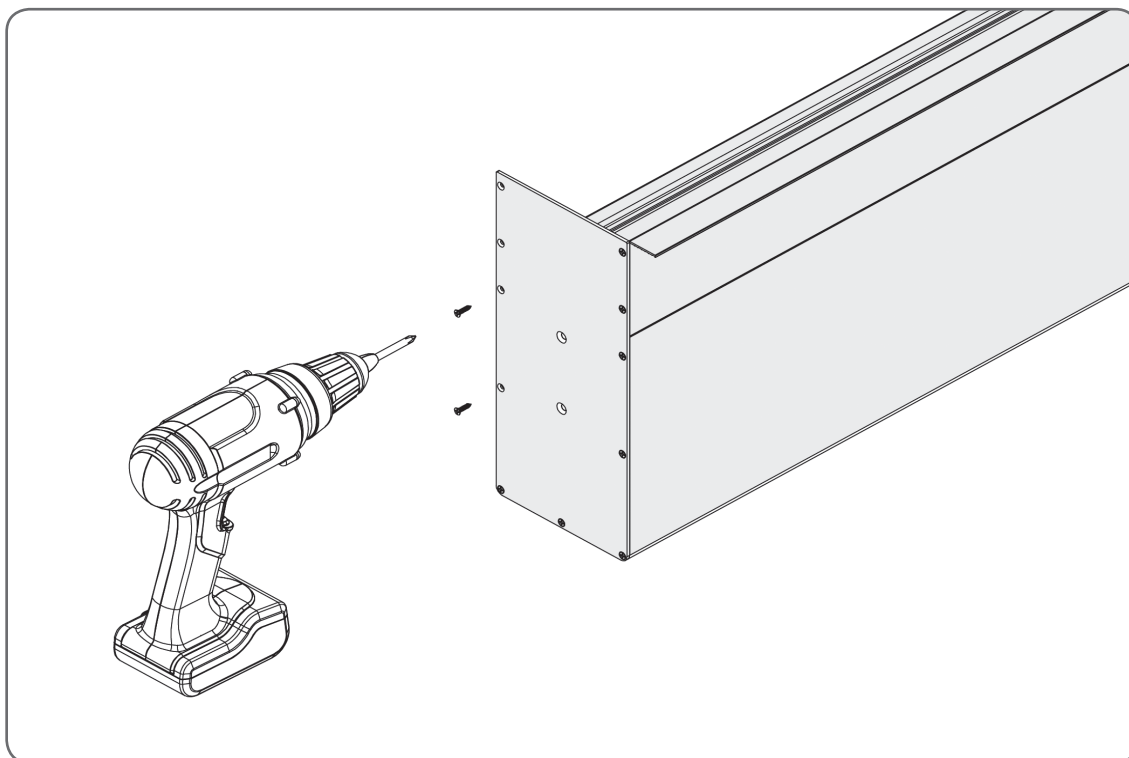
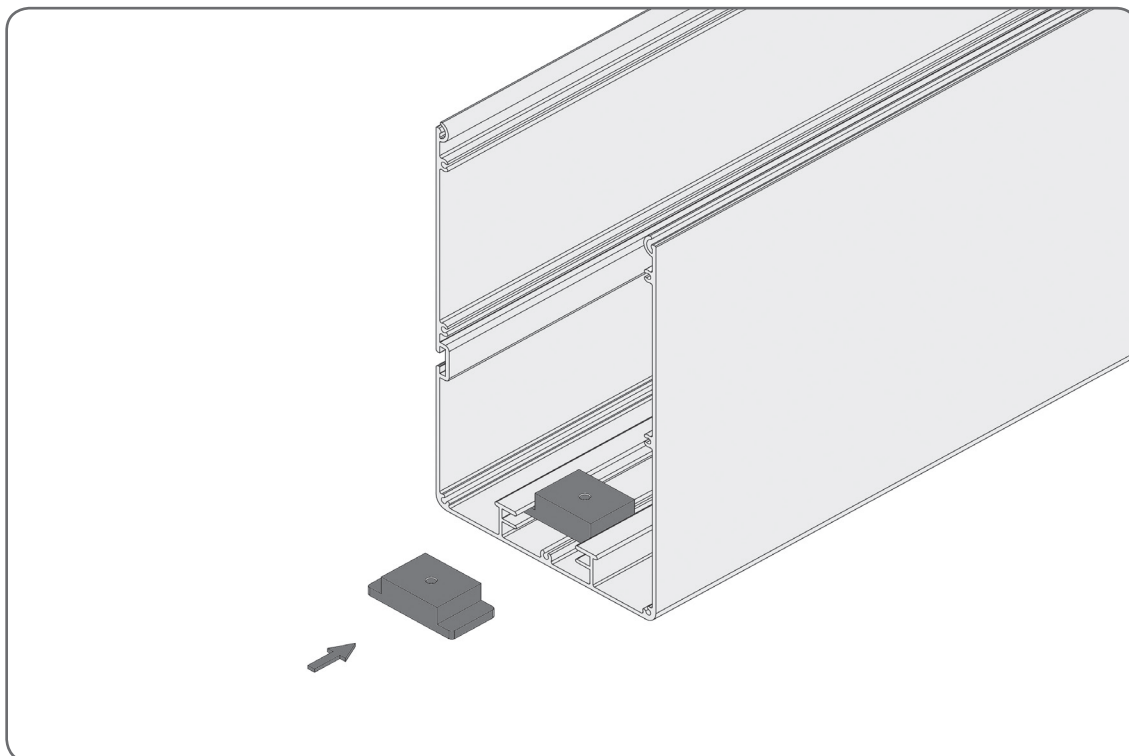


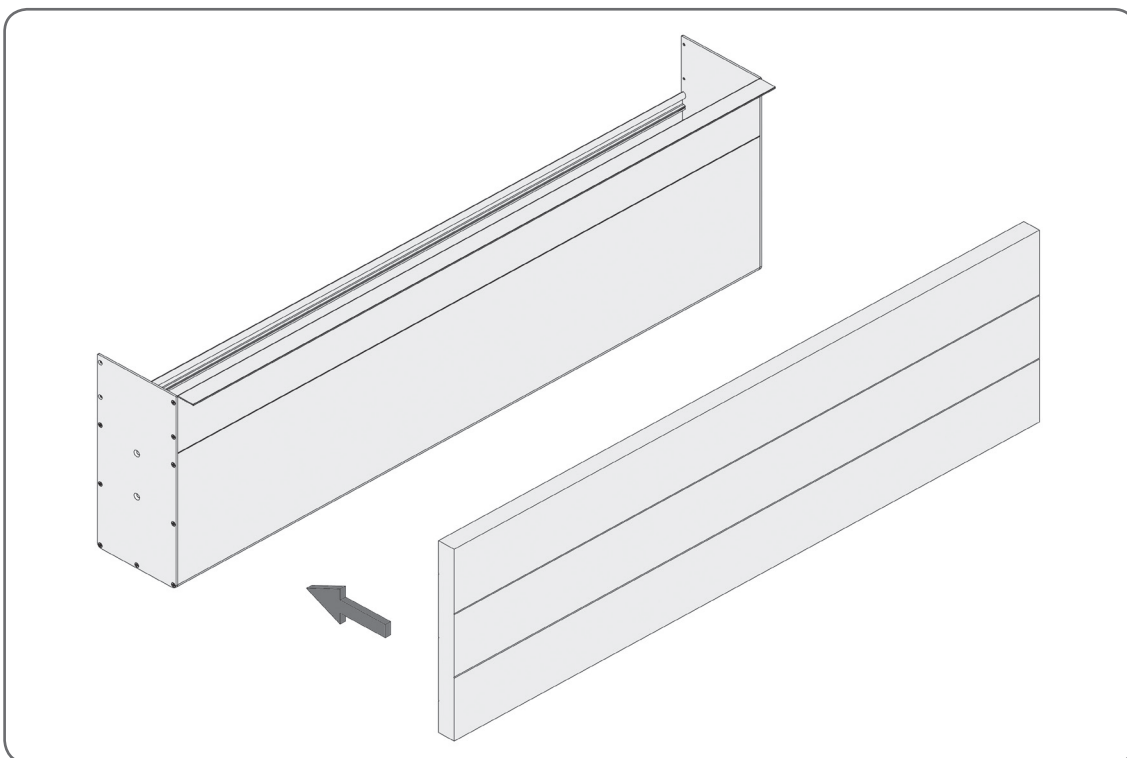
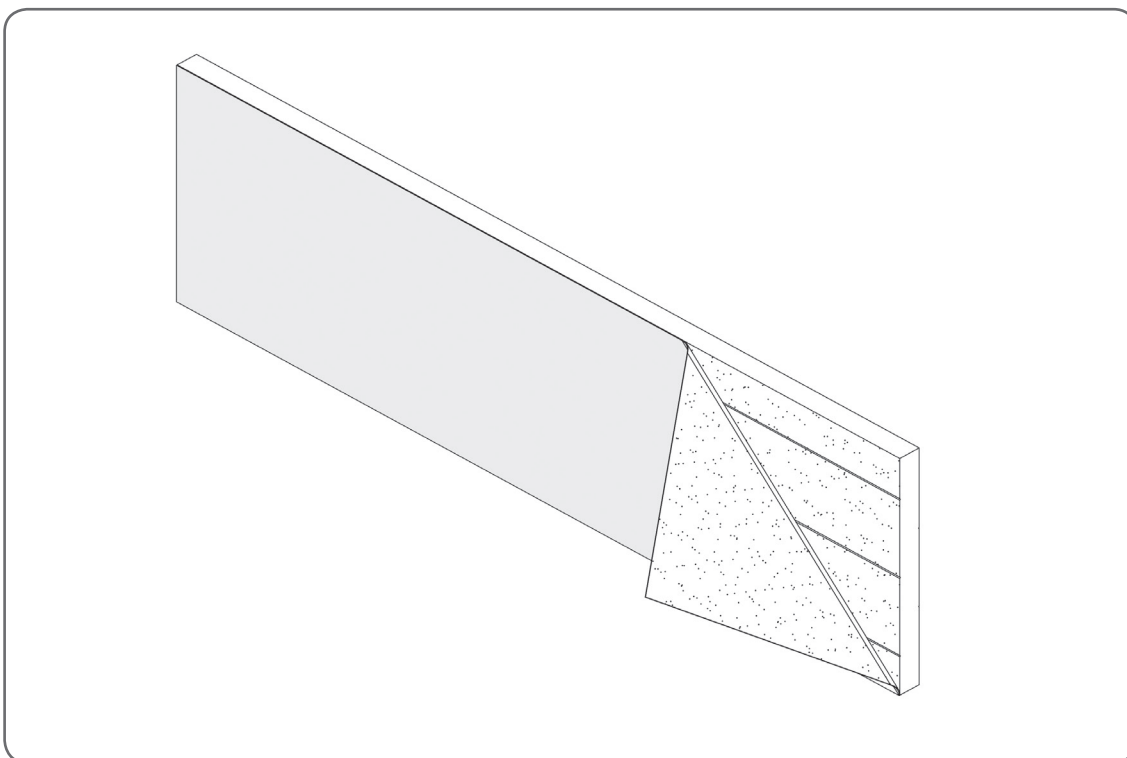
Zkontrolujte shodu rozměru místa montáže žaluzii.

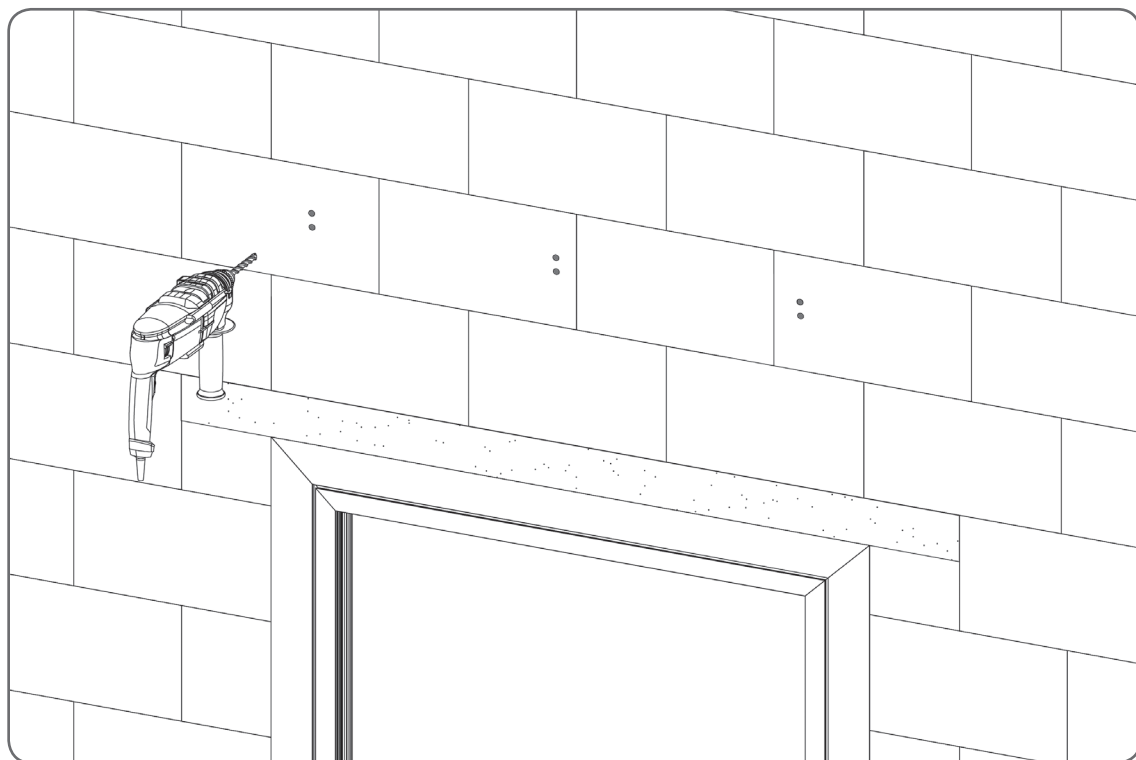
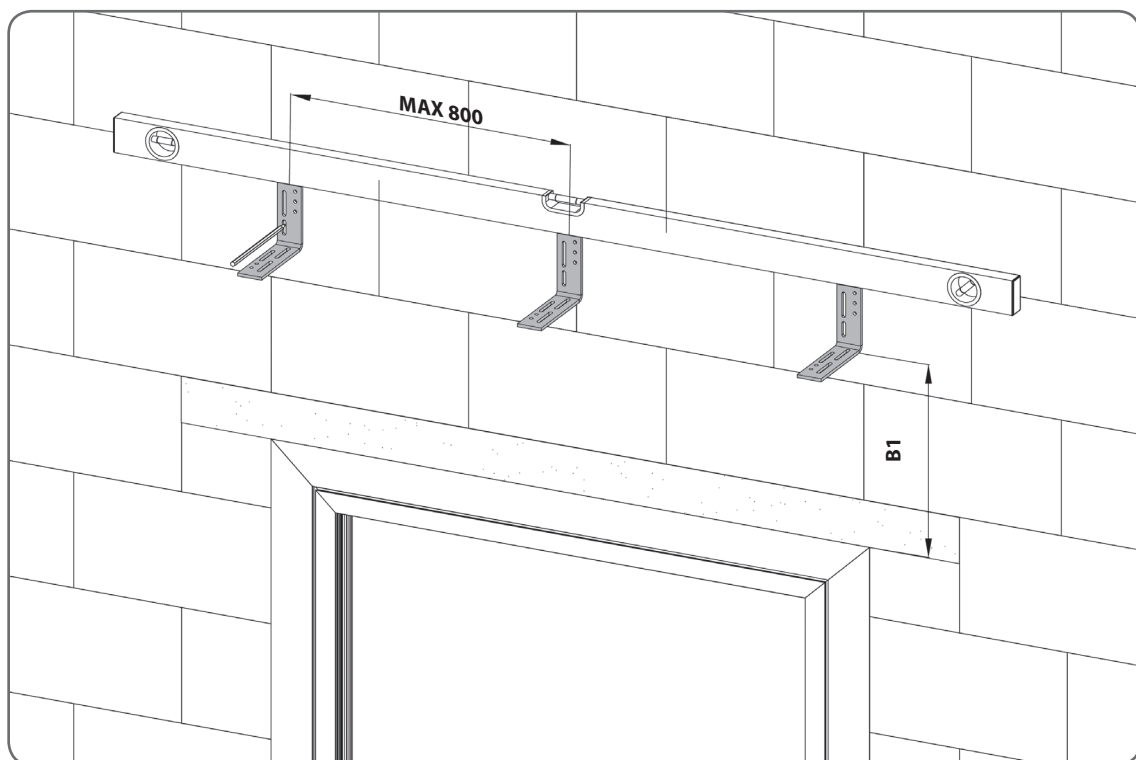


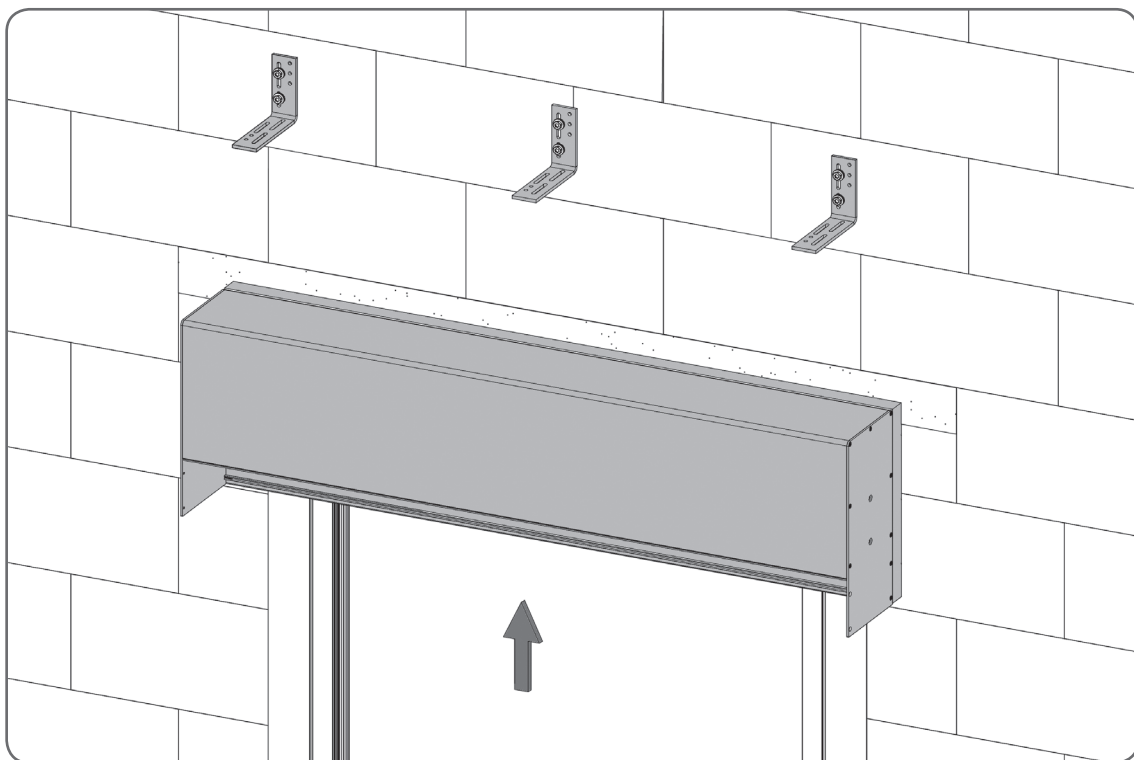
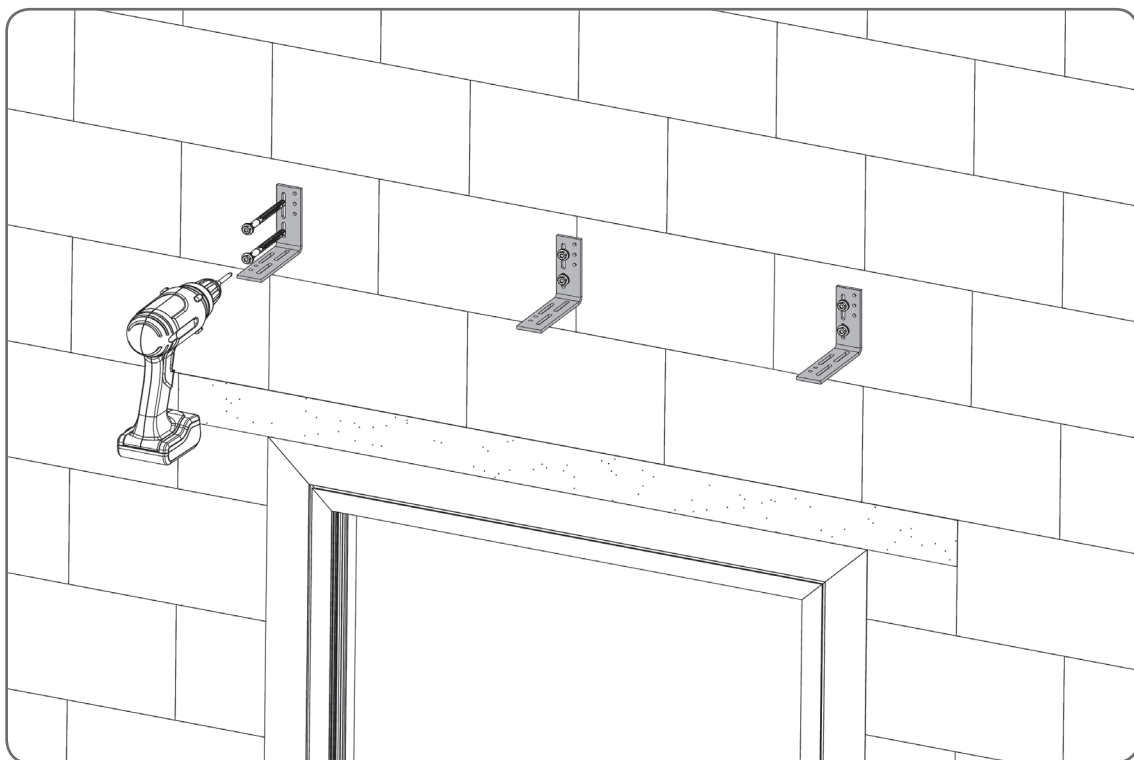
4. SCHÉMA MONTÁŽE

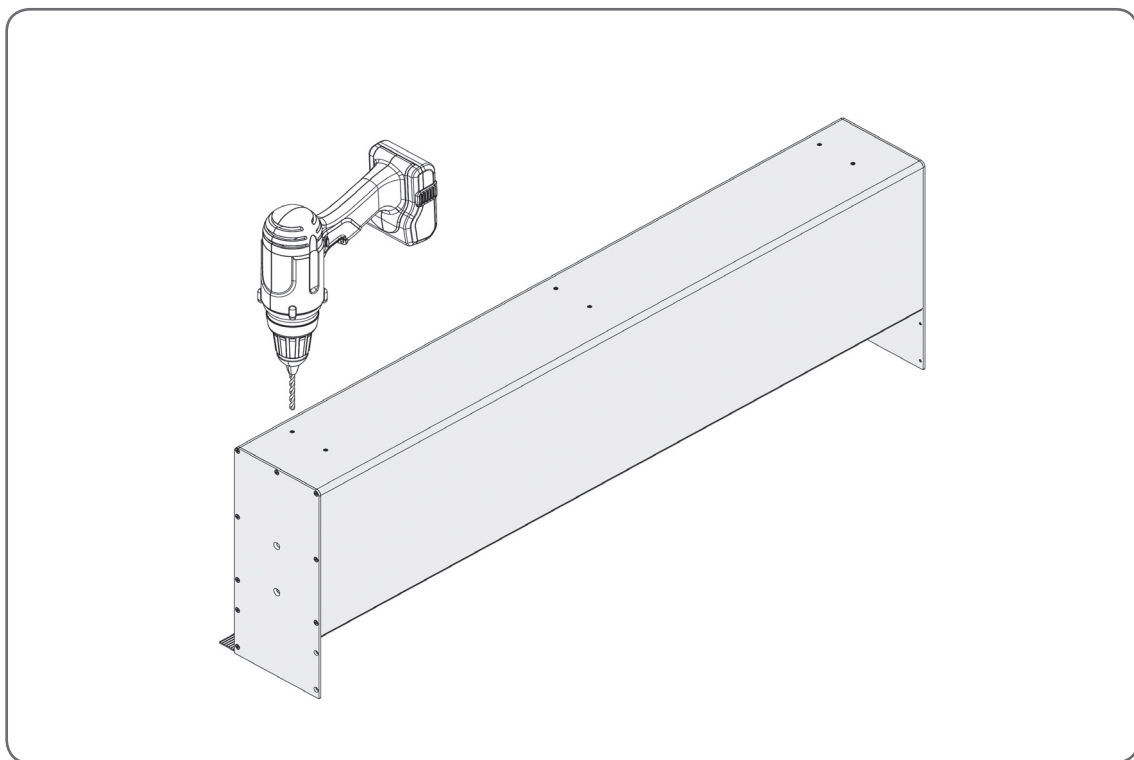
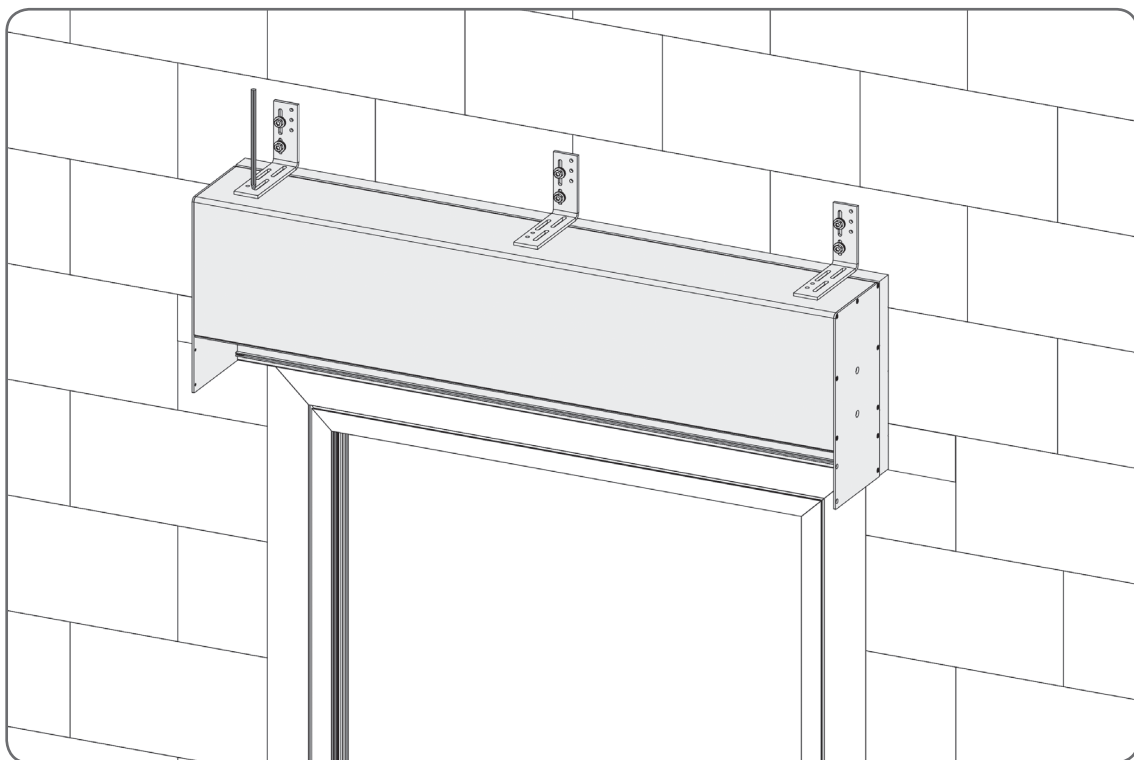
4.1. Montáž boxu – část 1

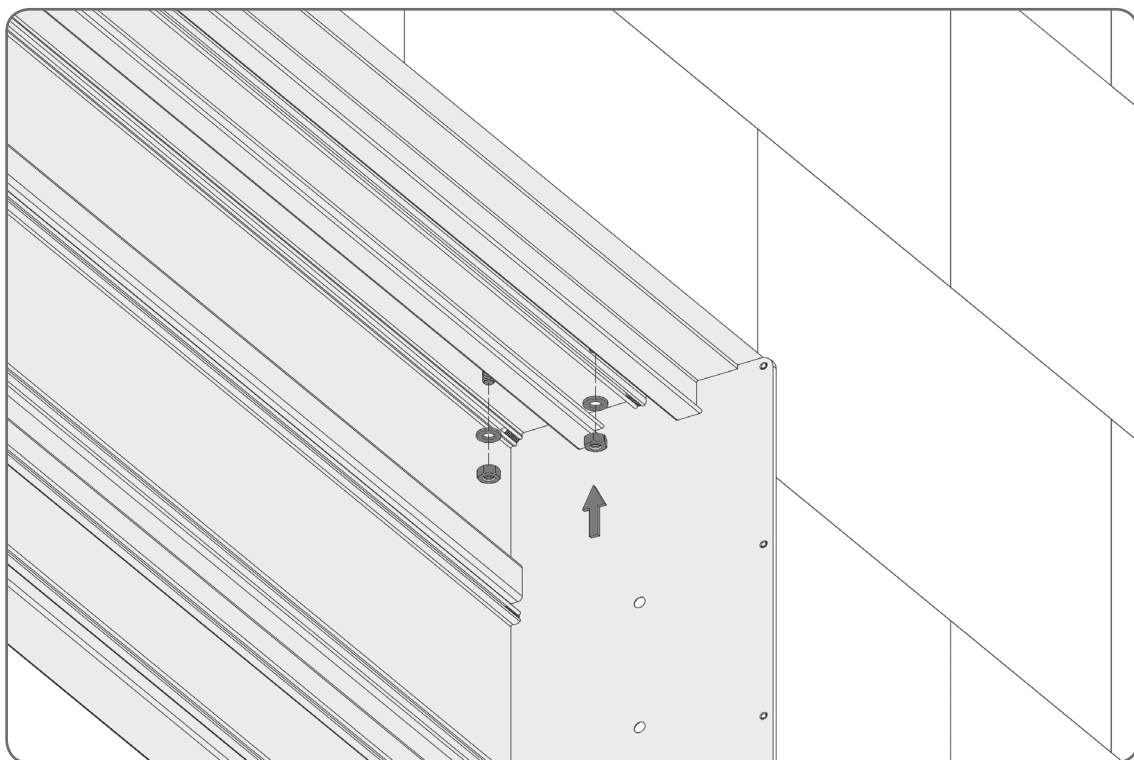
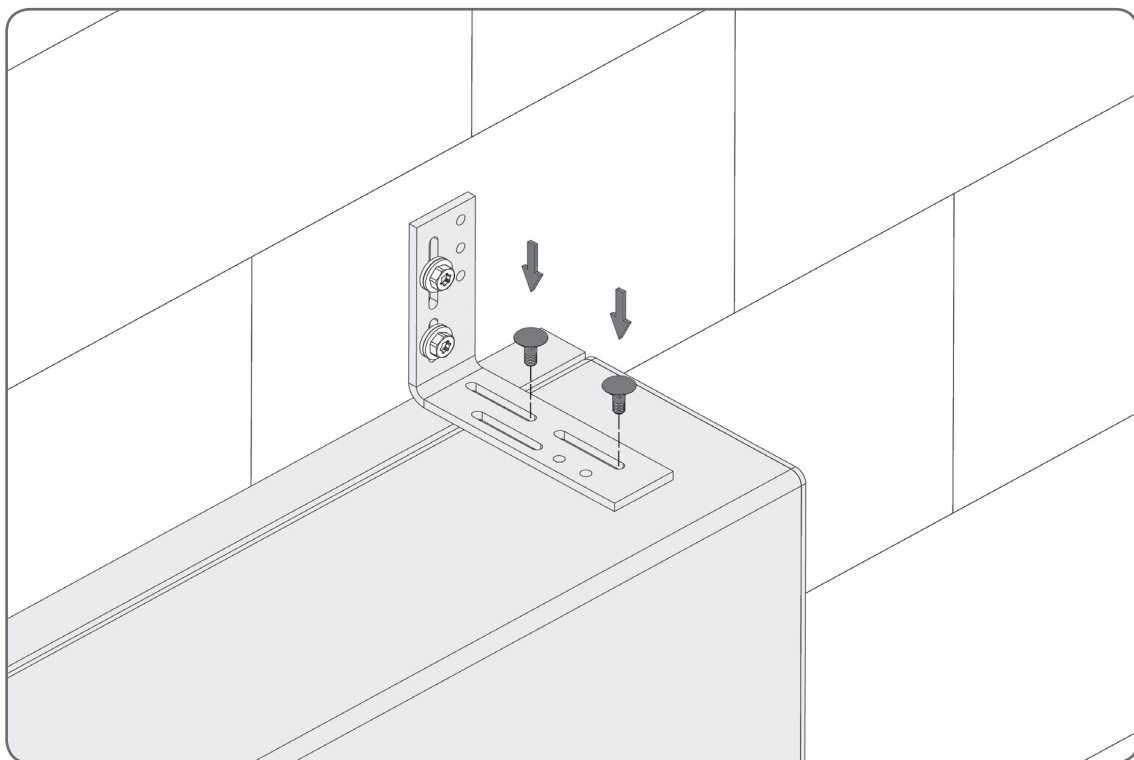




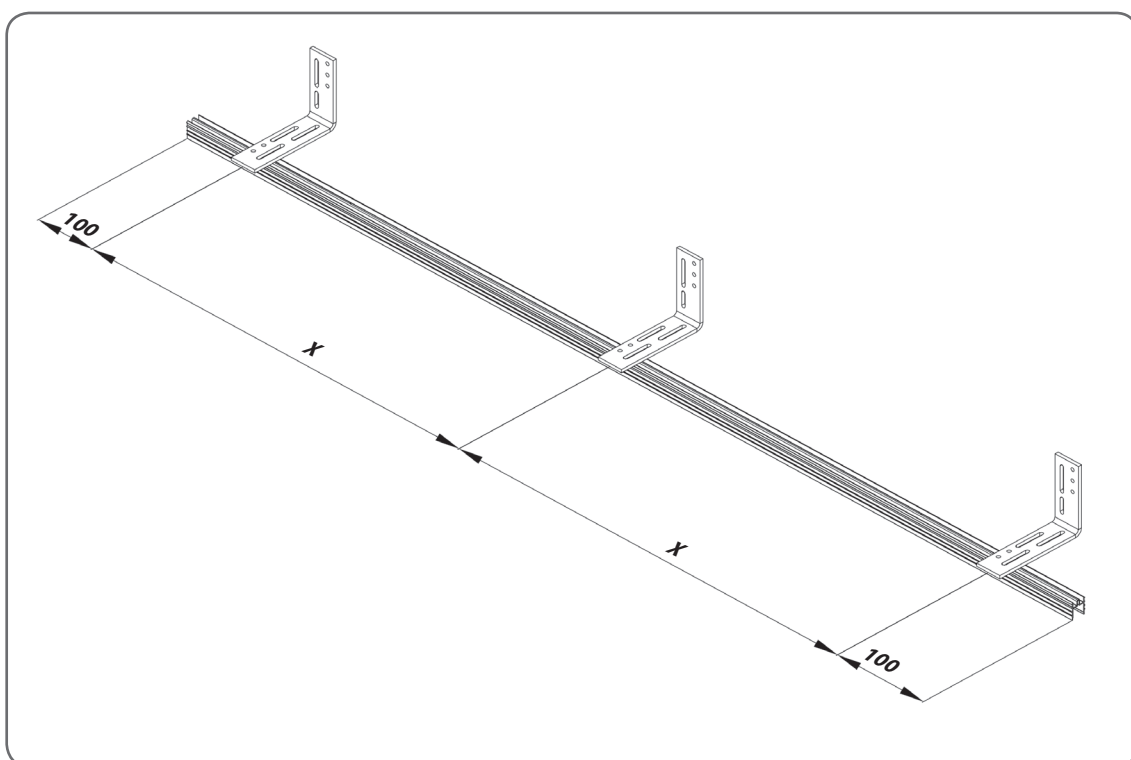
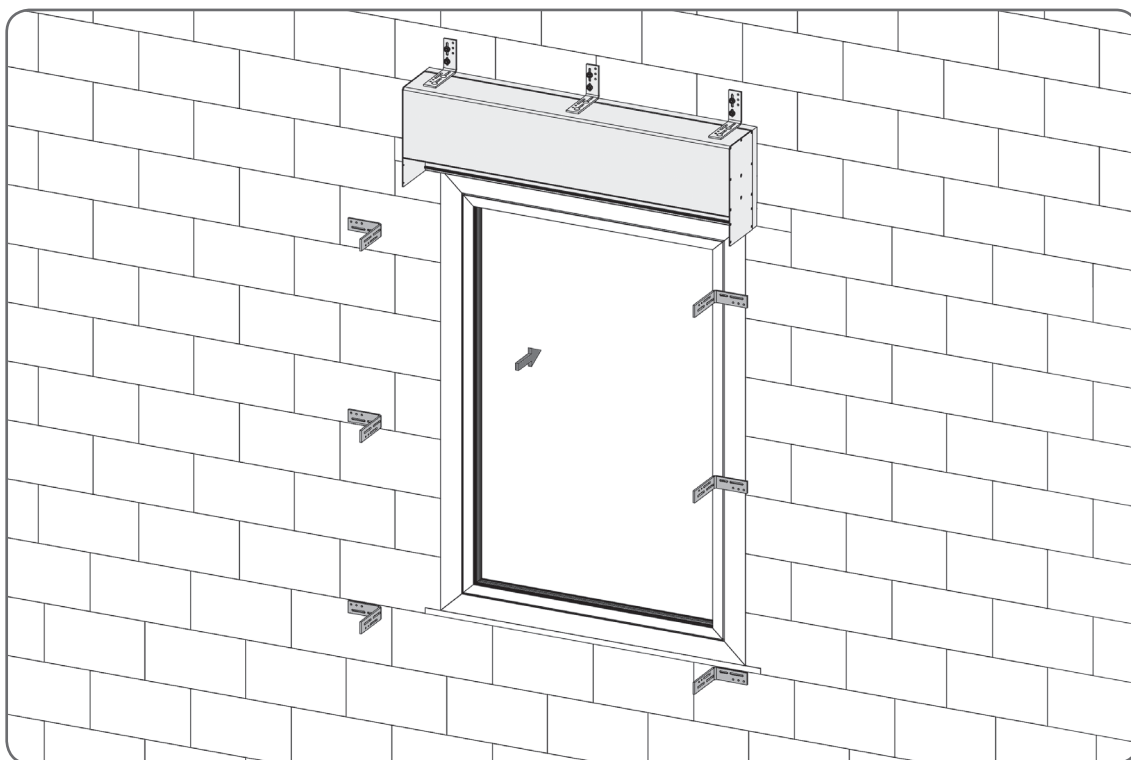


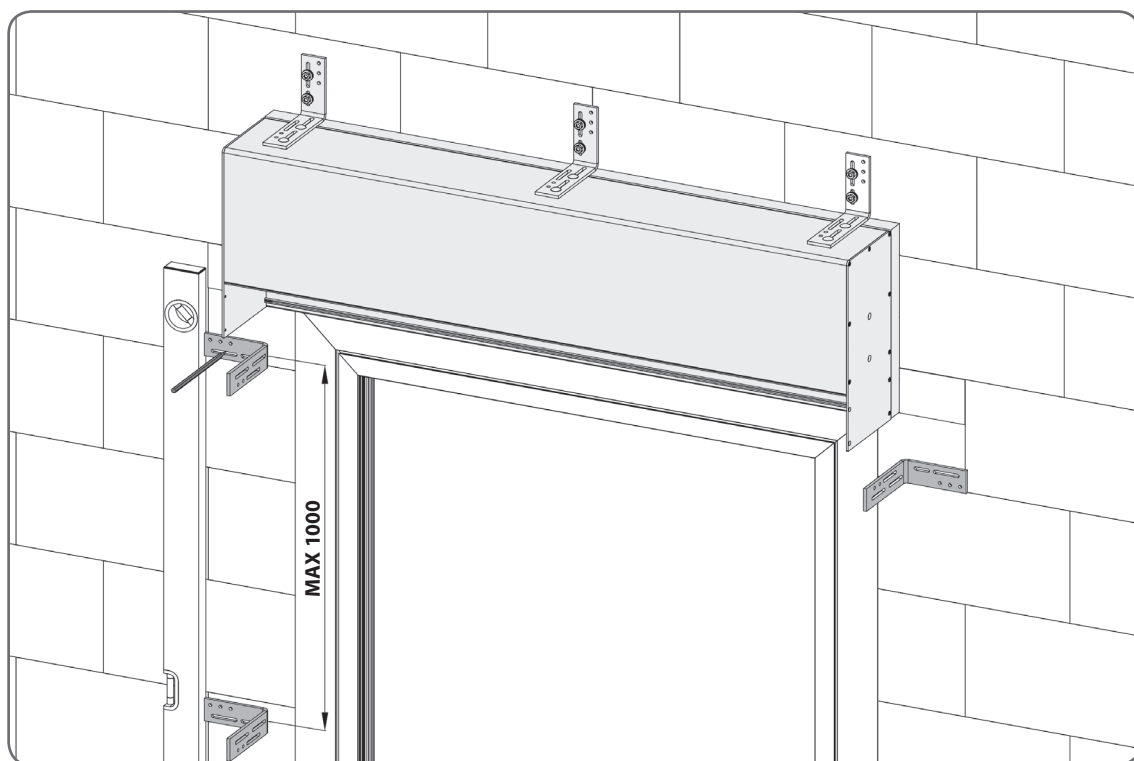
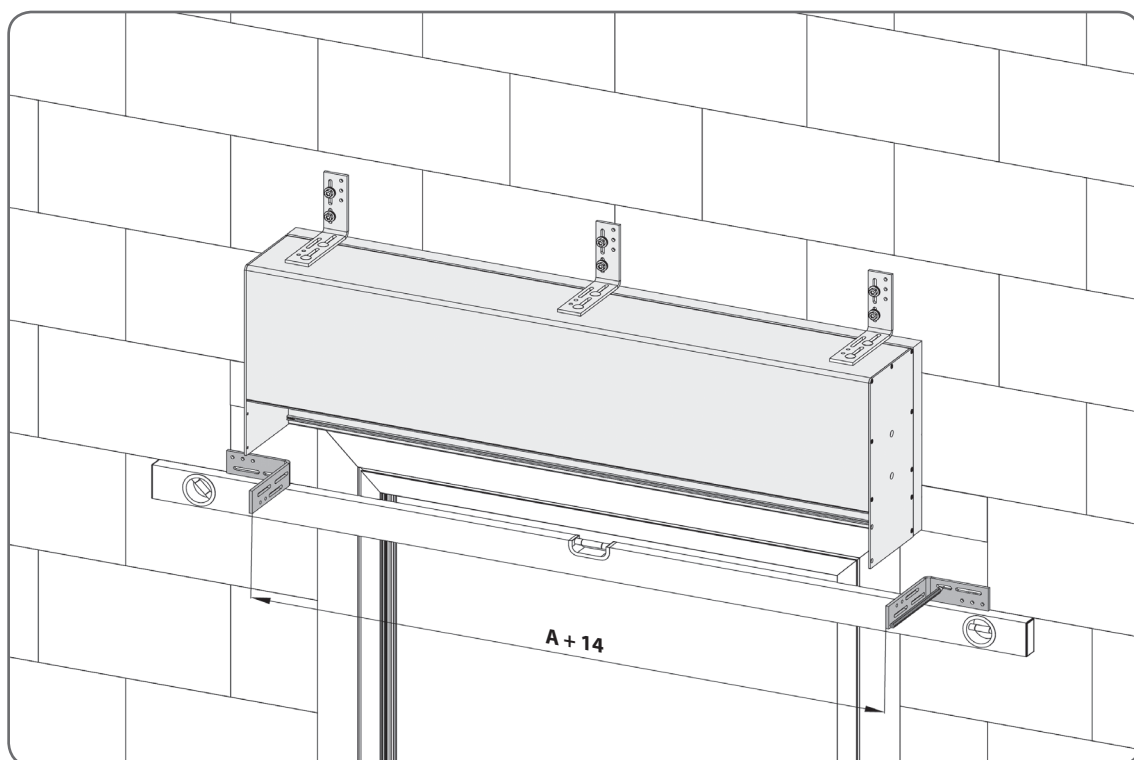


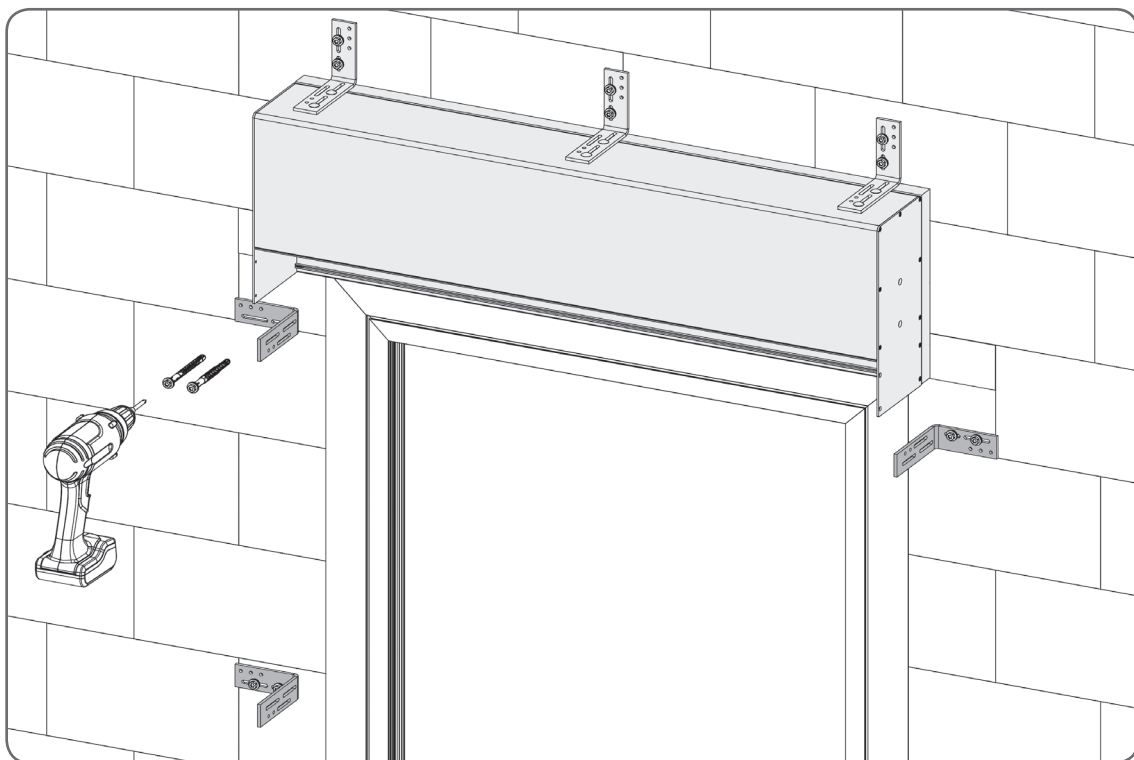
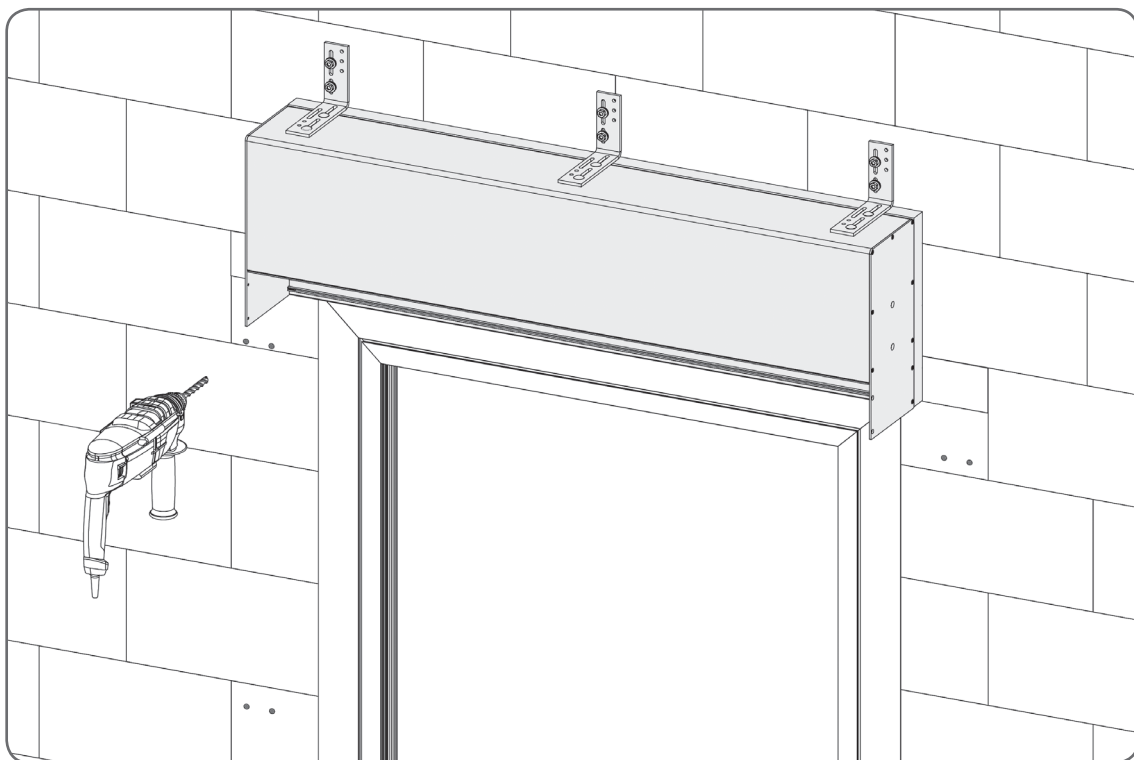


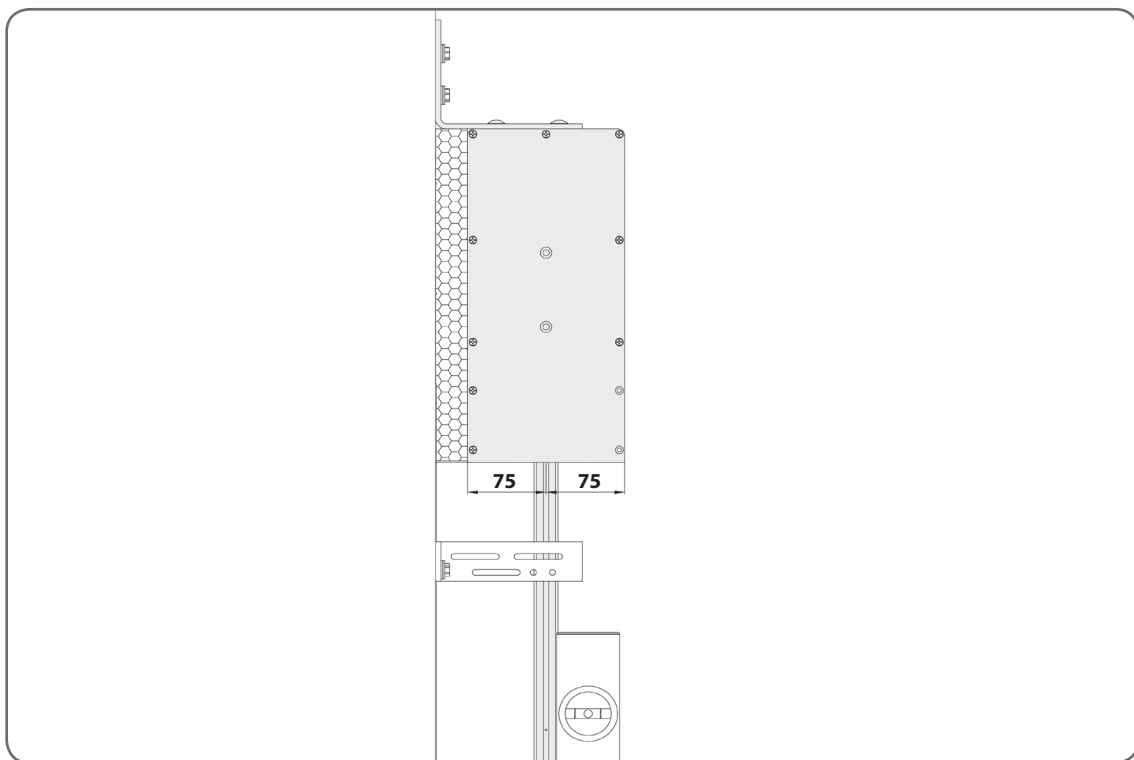
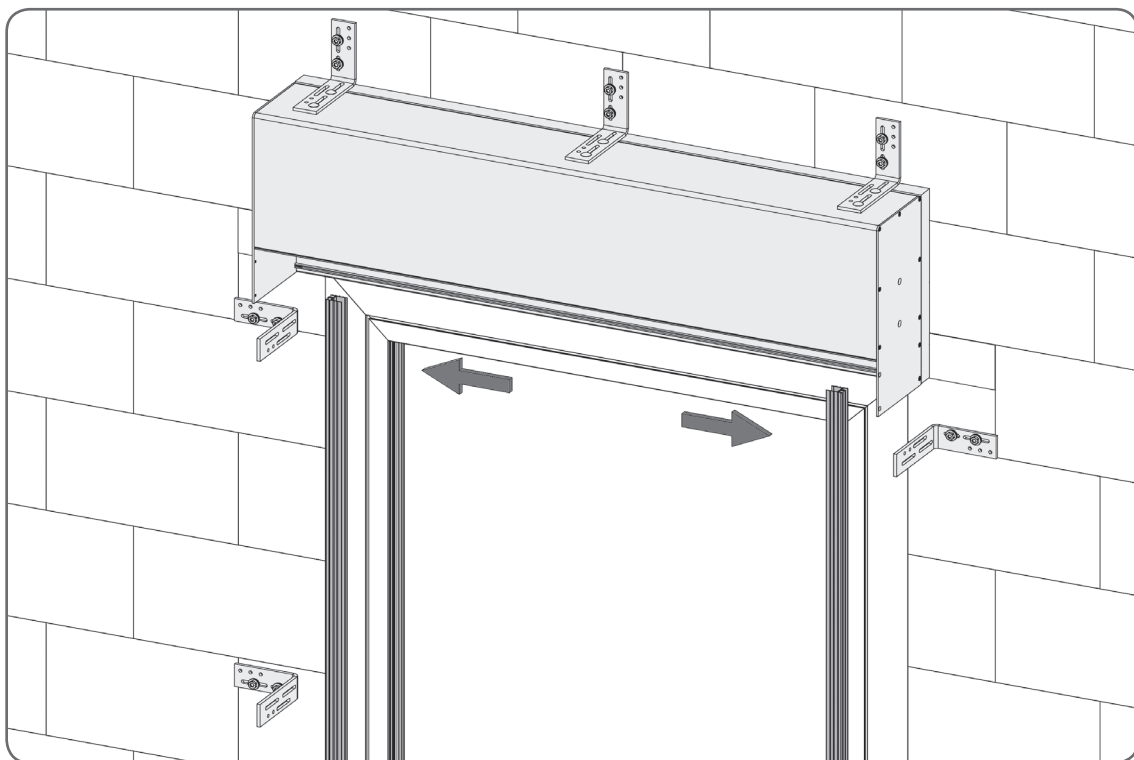


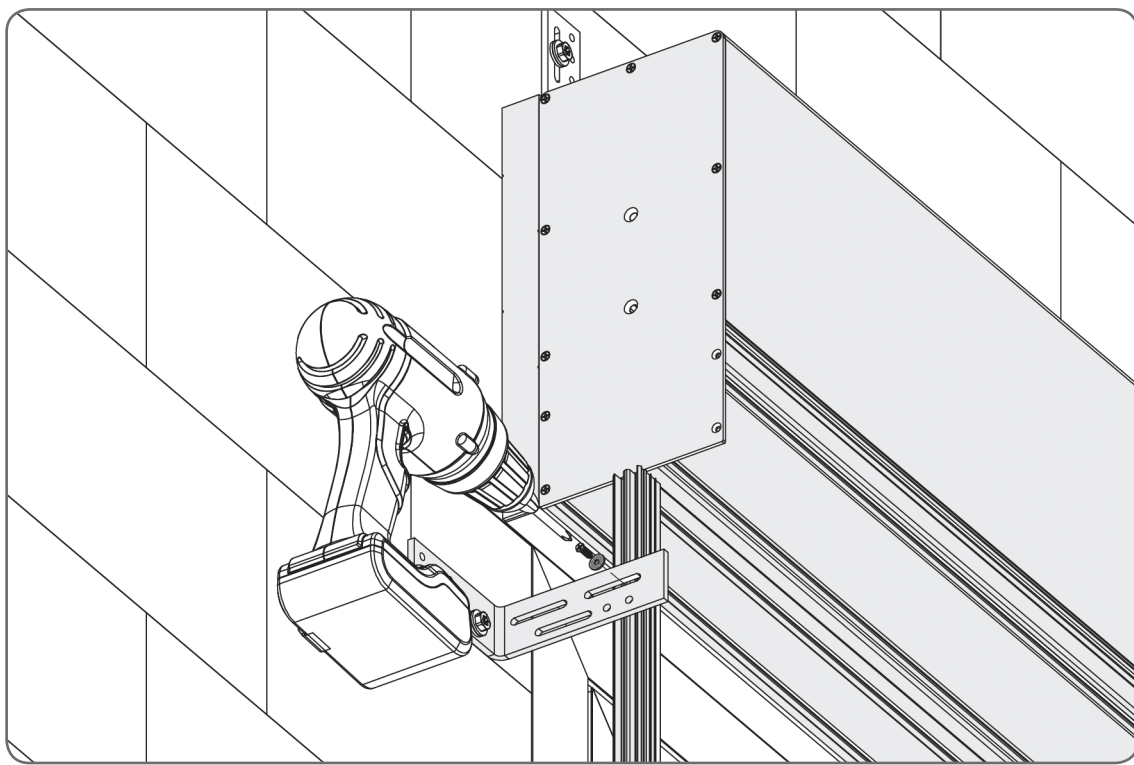
4.2. Montáž pouzdra vodicí lišty



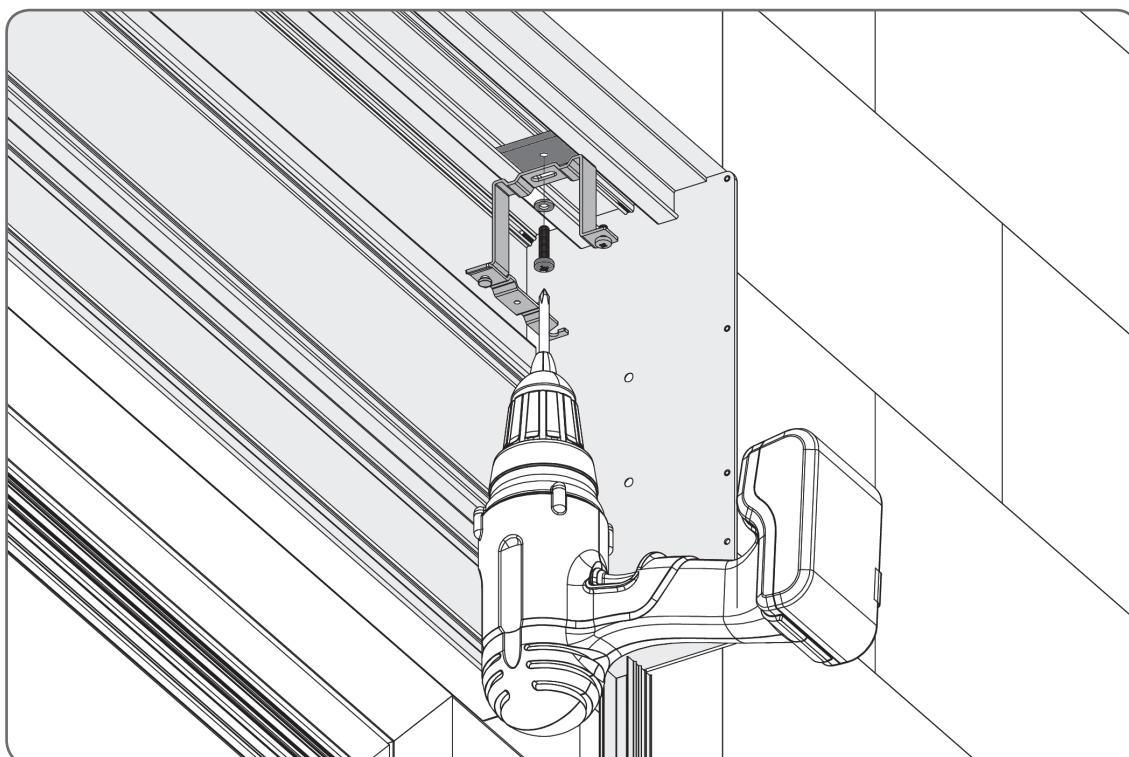
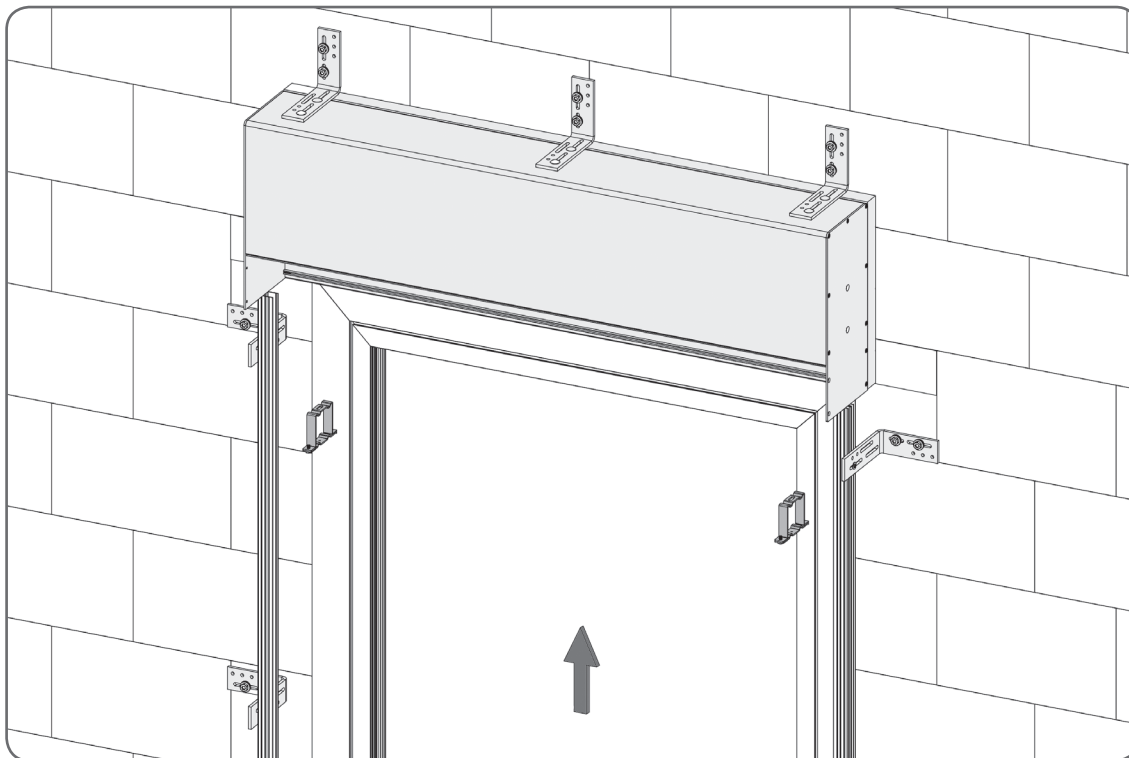






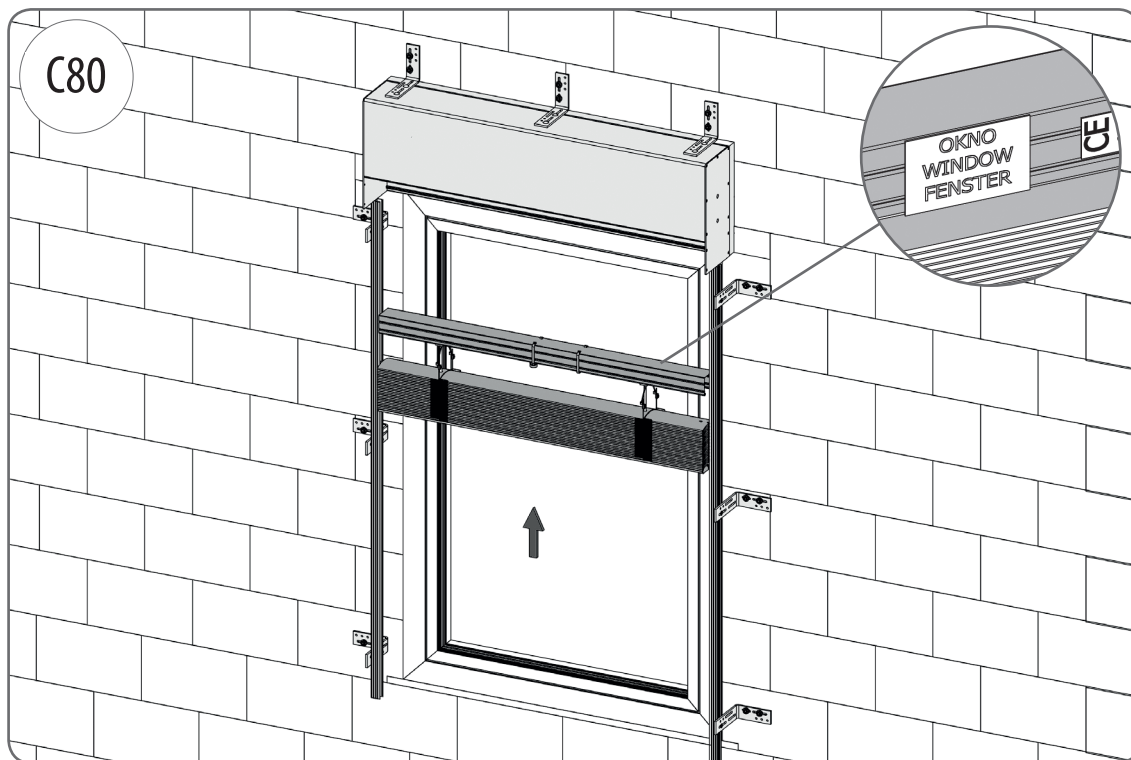


4.3. Montáž držáků horního profilu

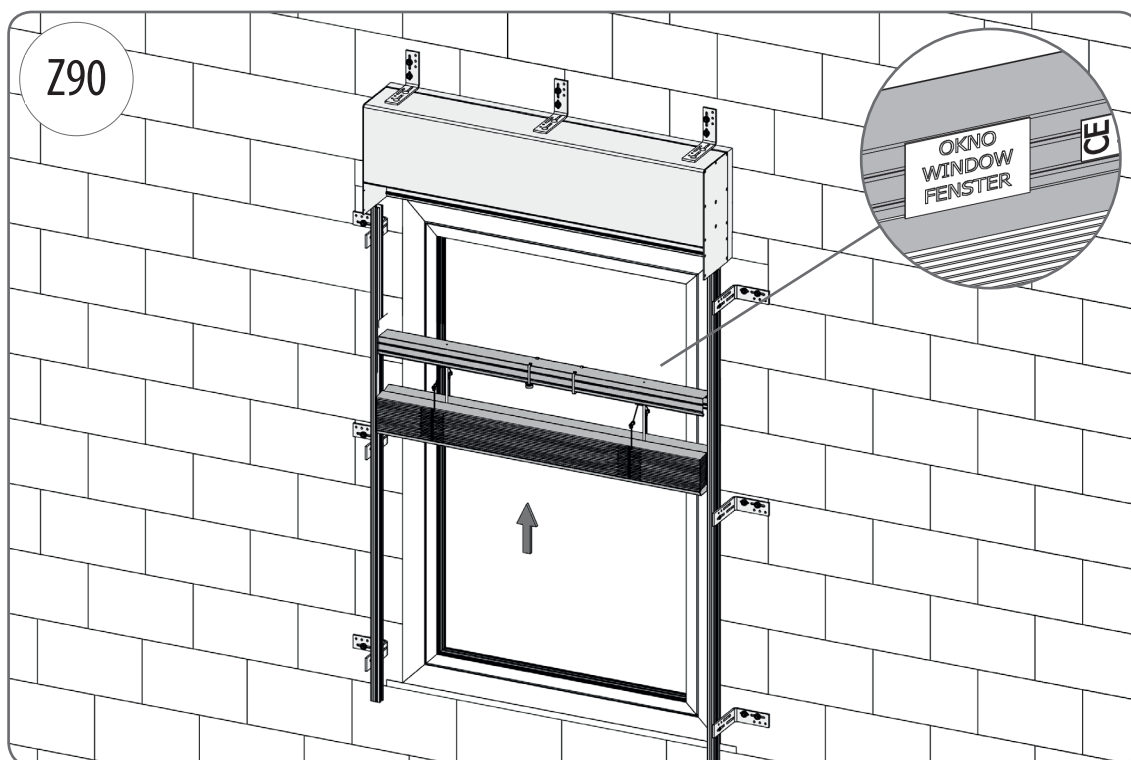


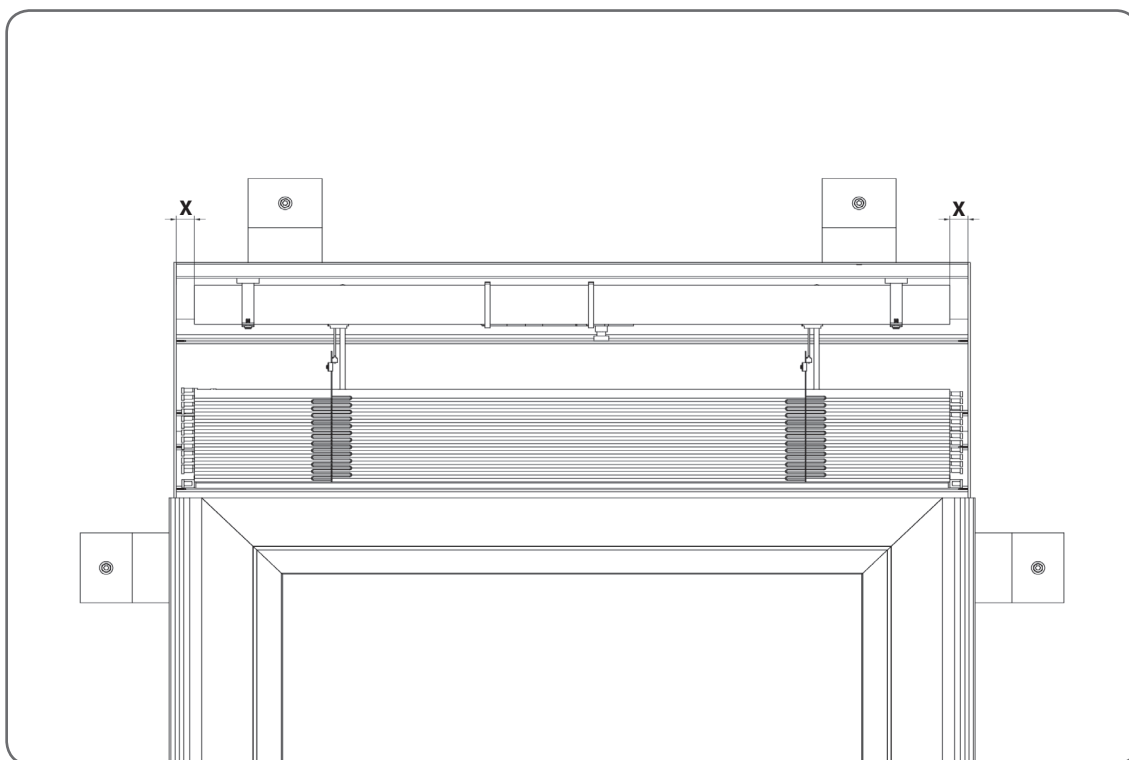
4.4. Montáž paketu žaluzii

⚠️ *Paket žaluzii namontujte takovým způsobem, aby samolepka „OKNO“ byla ze strany okna.*

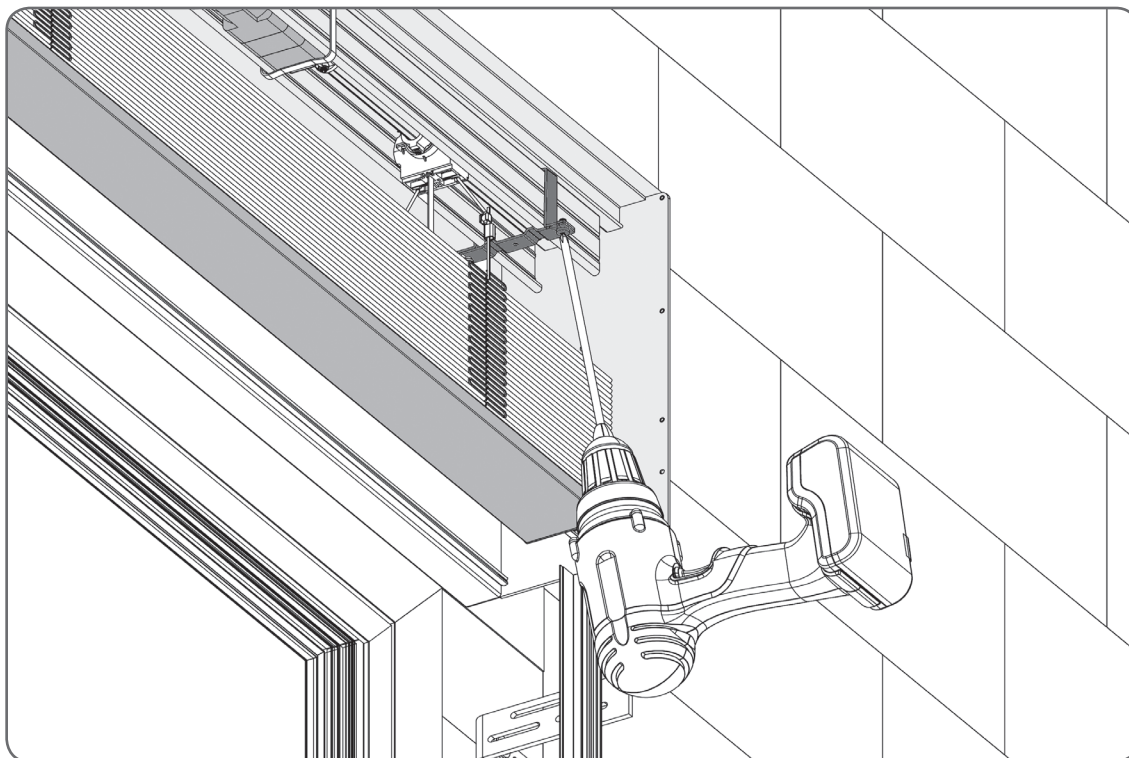


⚠️ *Paket žaluzii namontujte takovým způsobem, aby samolepka „OKNO“ byla ze strany okna.*

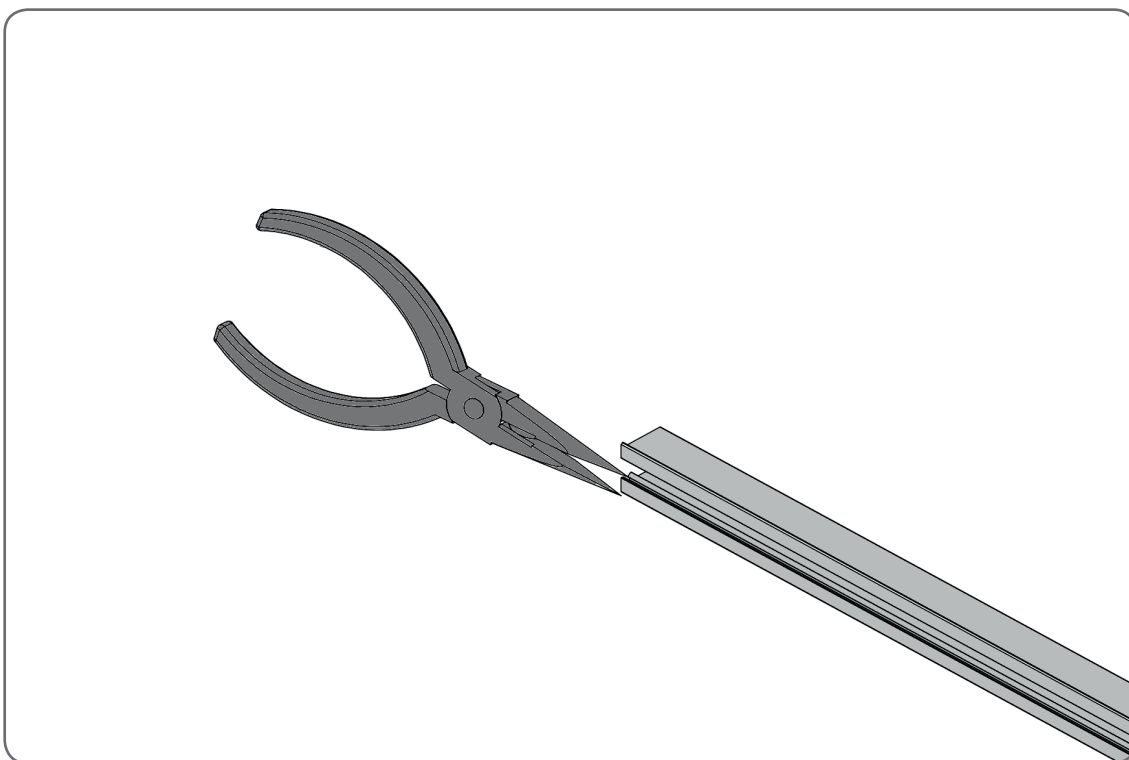
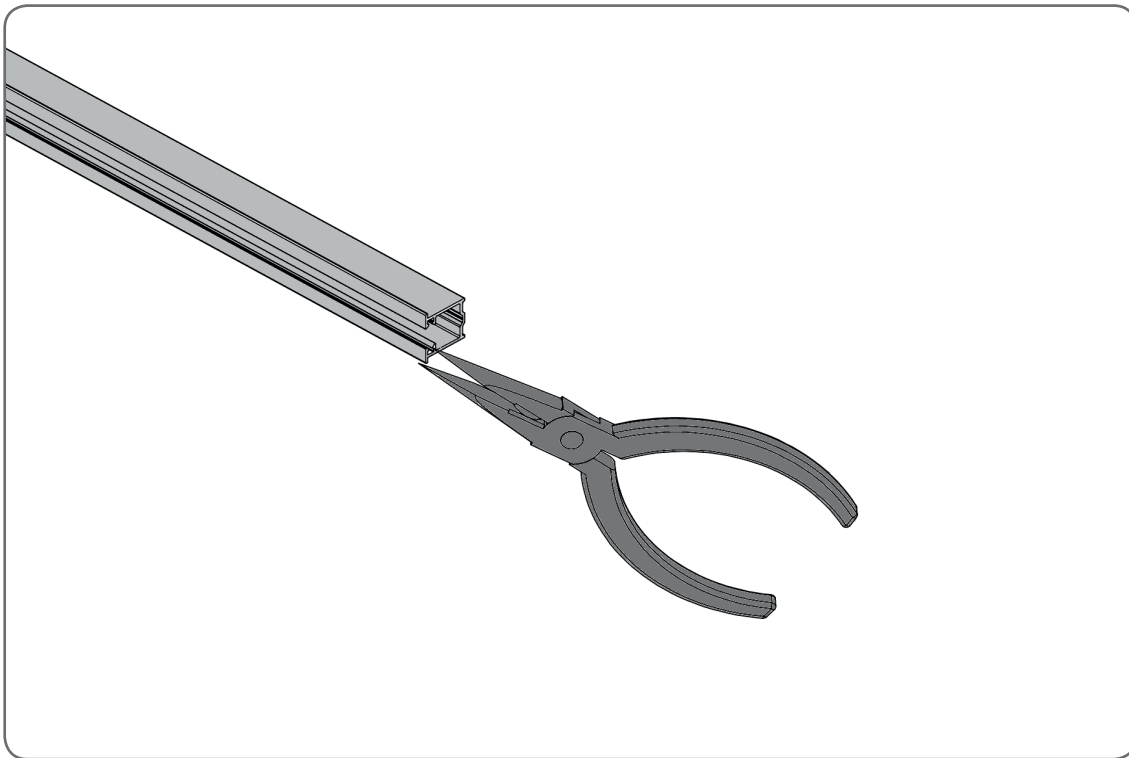


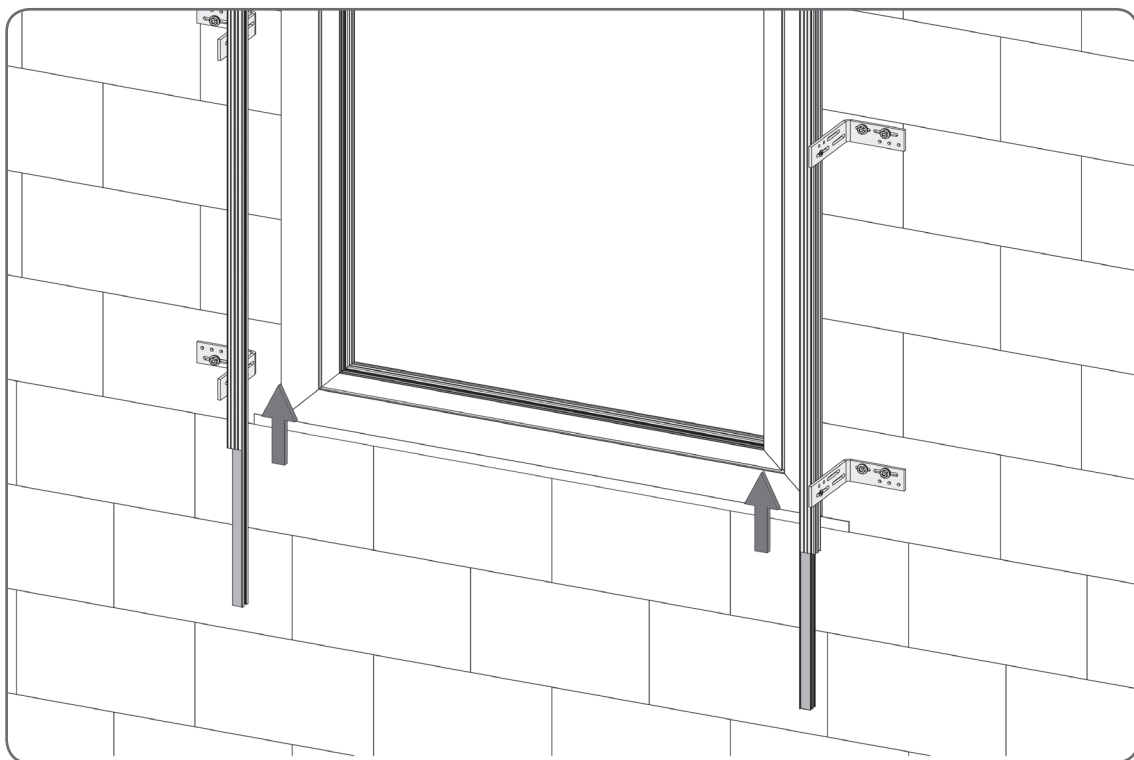
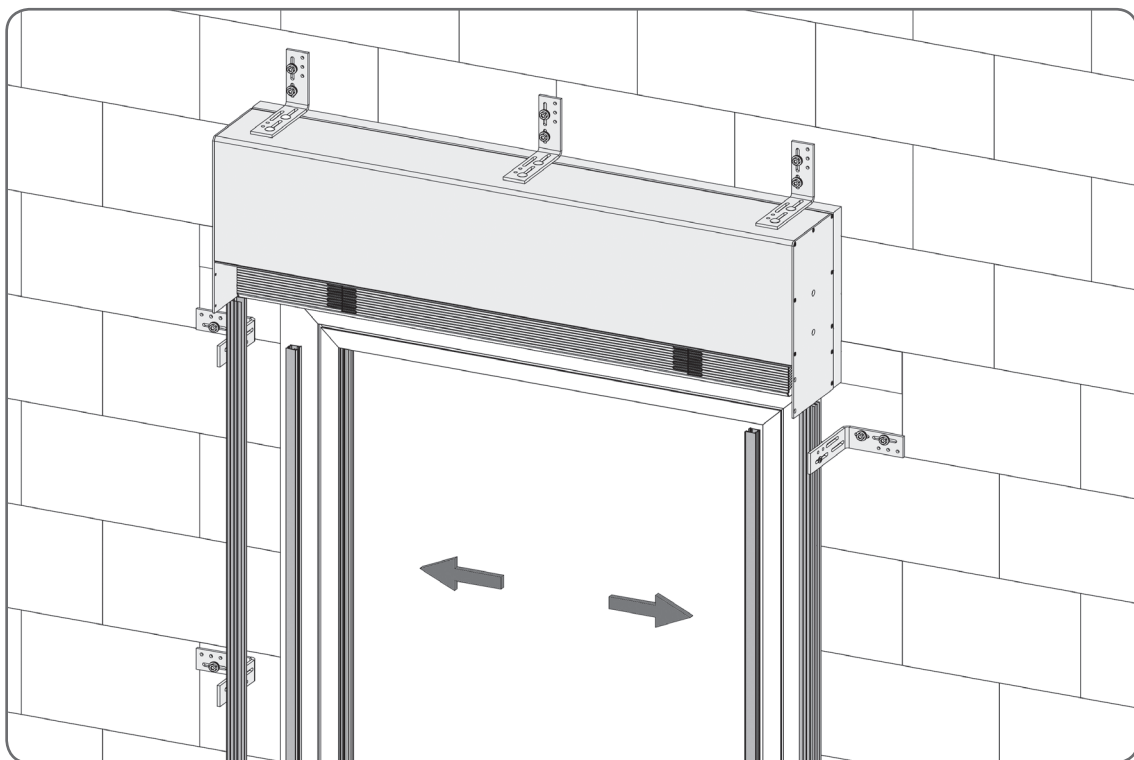


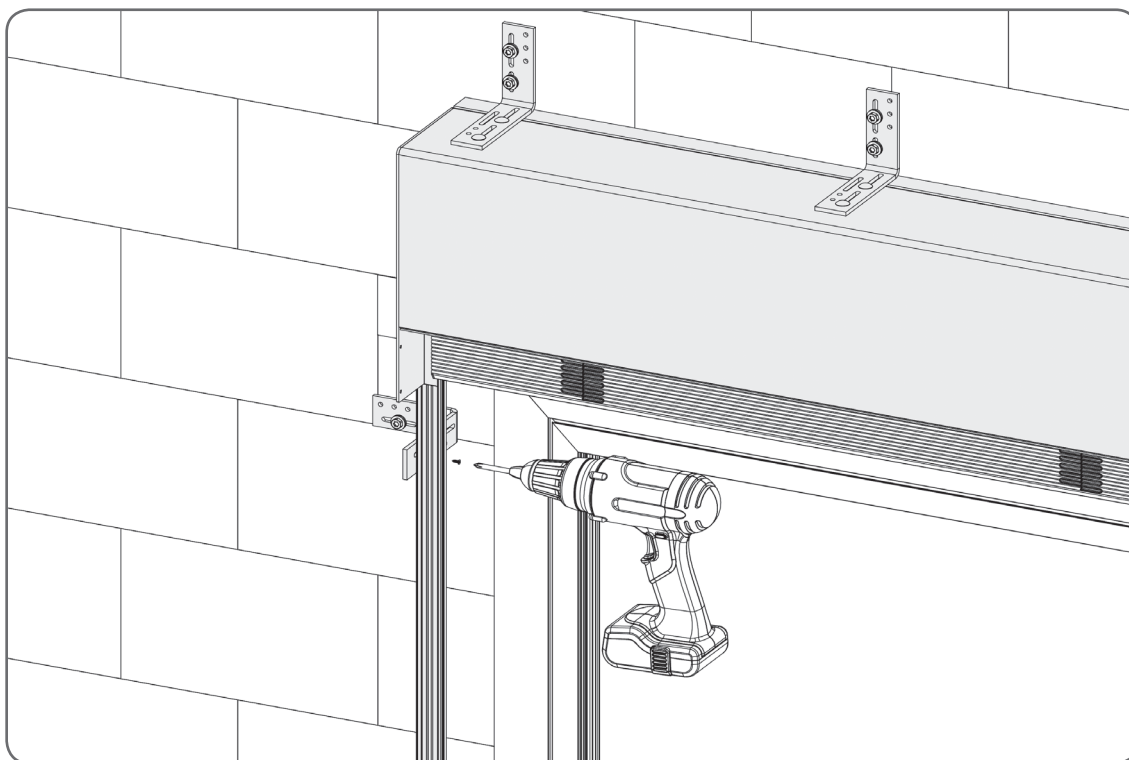
 Před sešroubováním držáků ne nutně paket vycentrovat



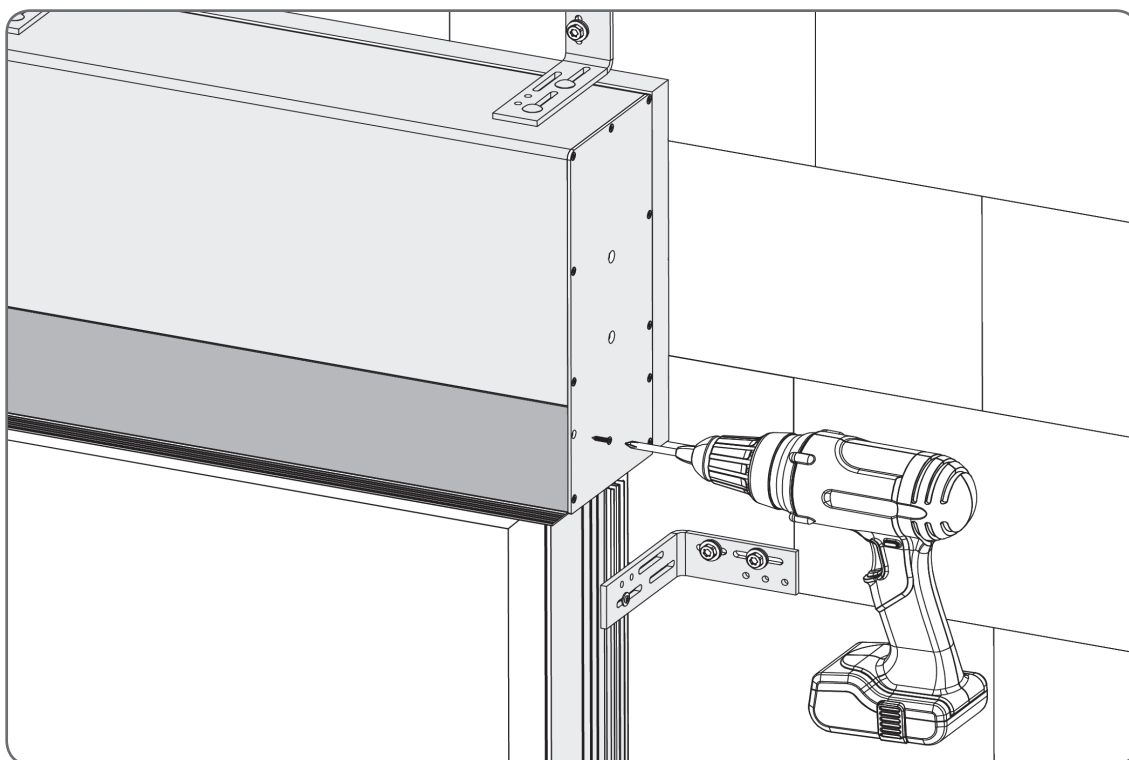
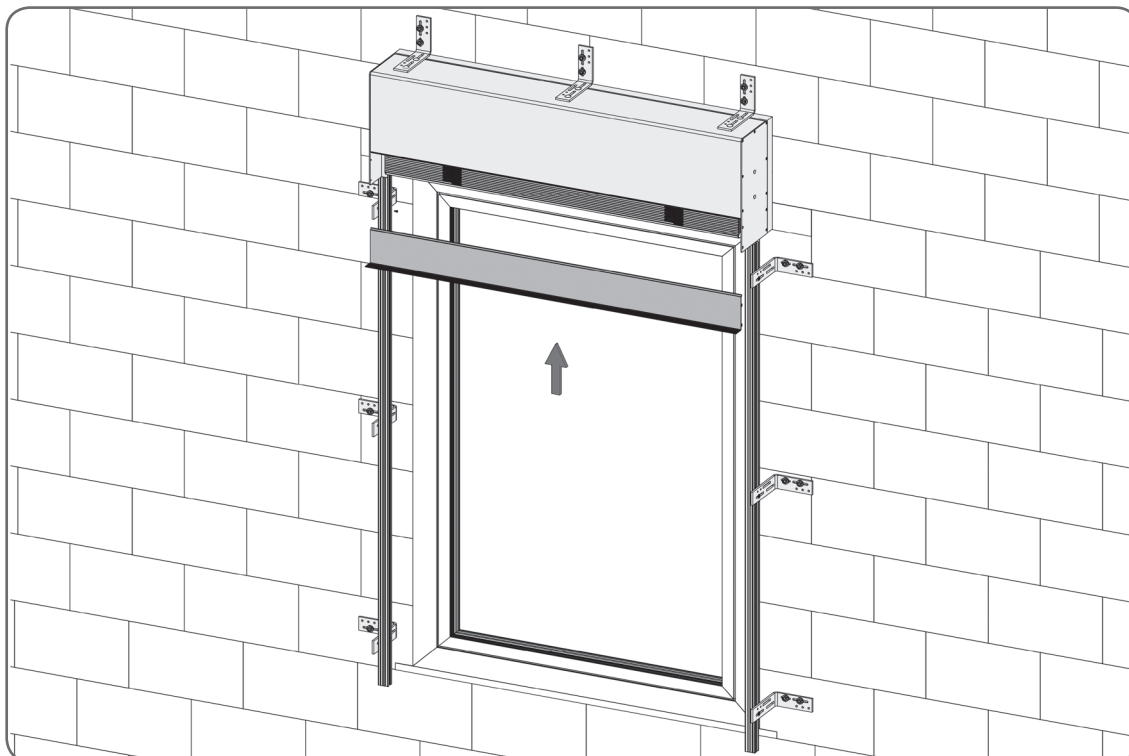
4.5. Montáž vodících lišt





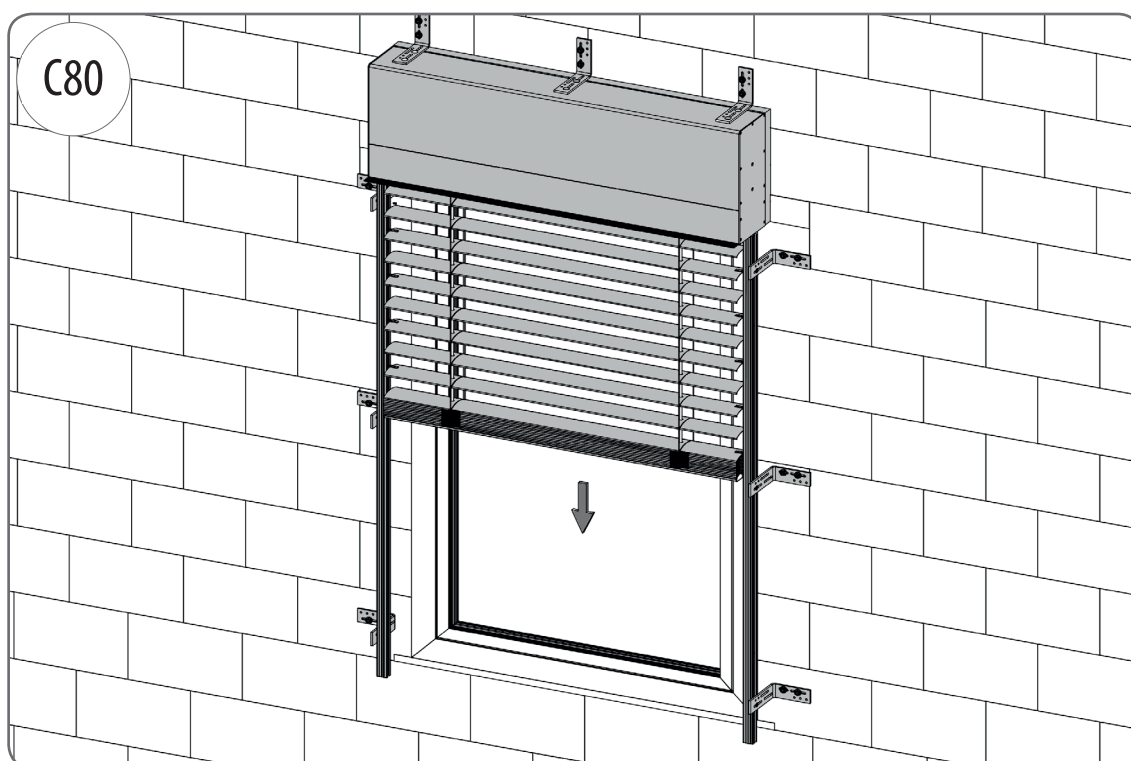
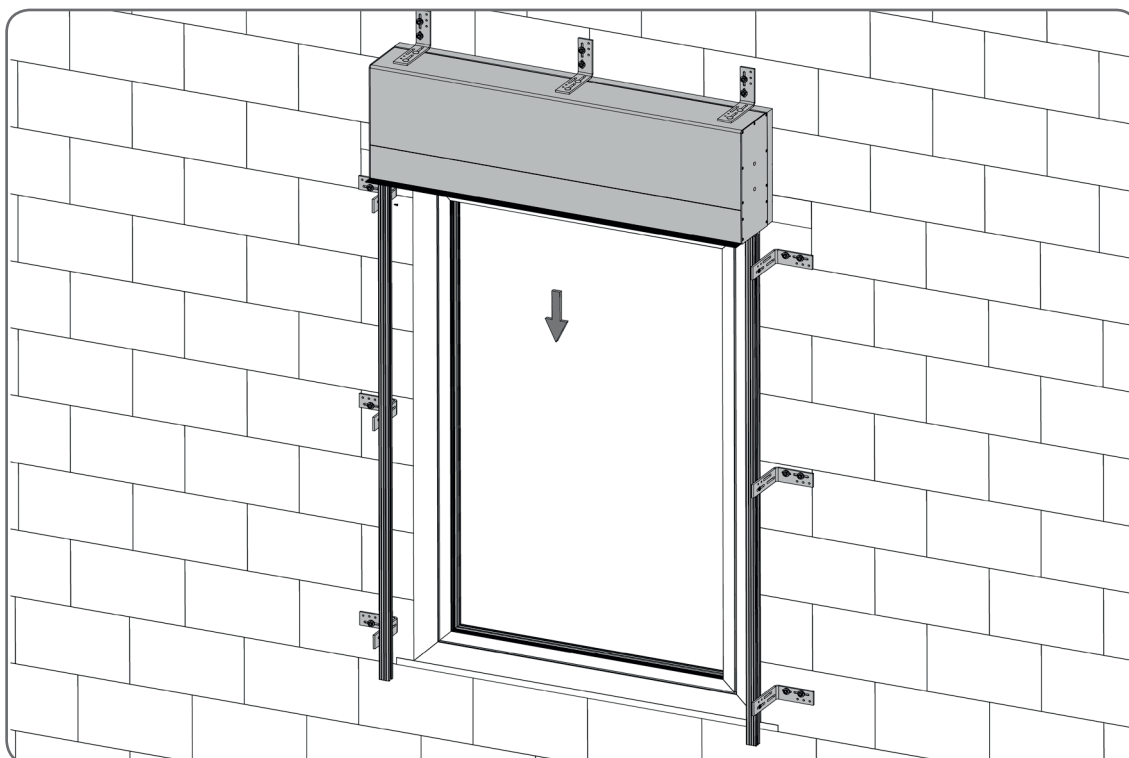


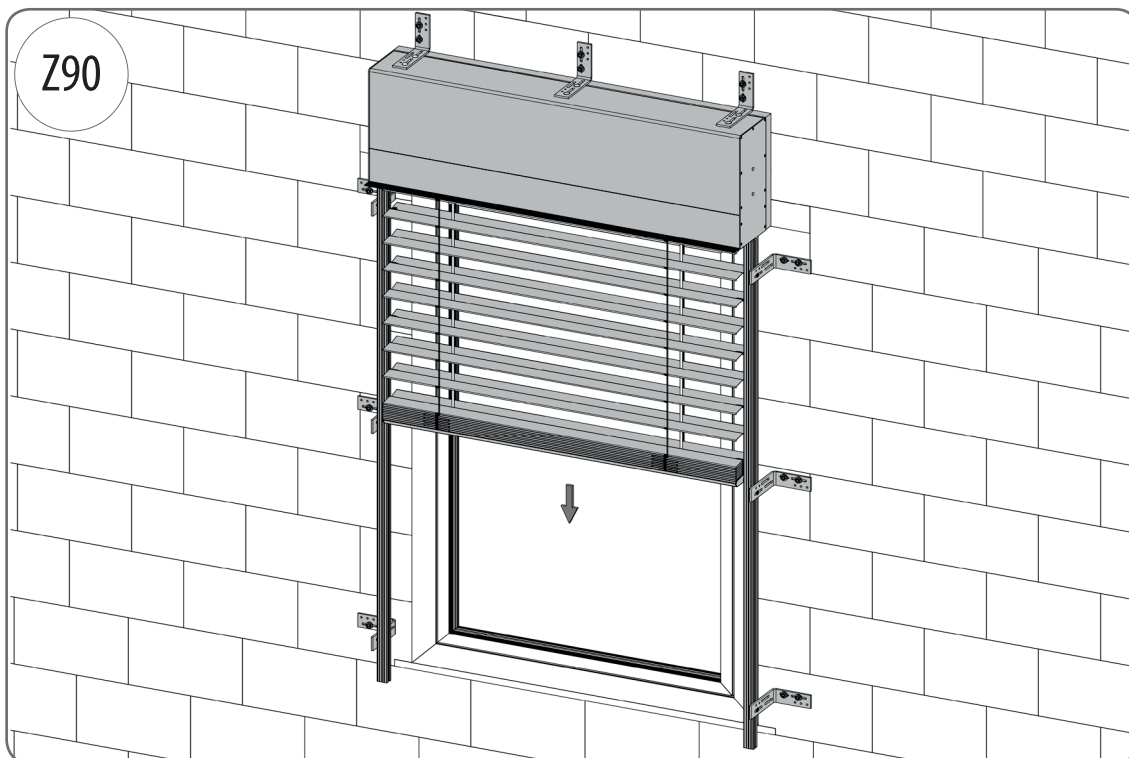
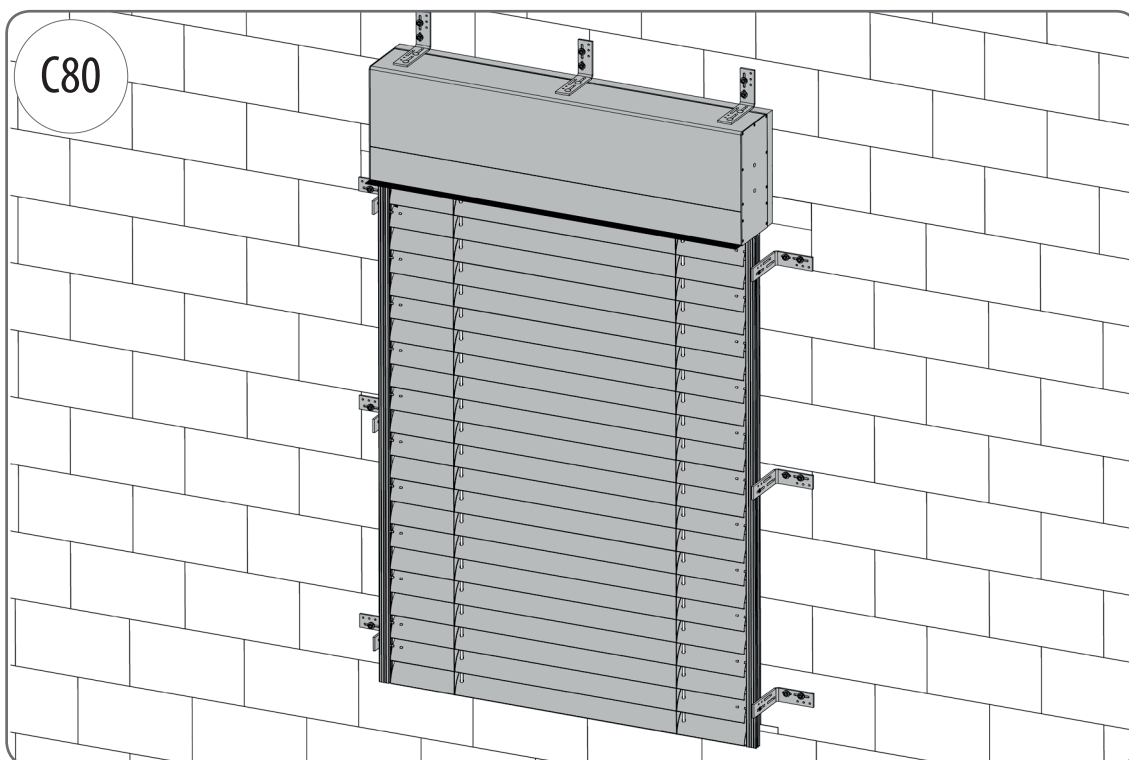
4.6. Montáž boxu – část 2

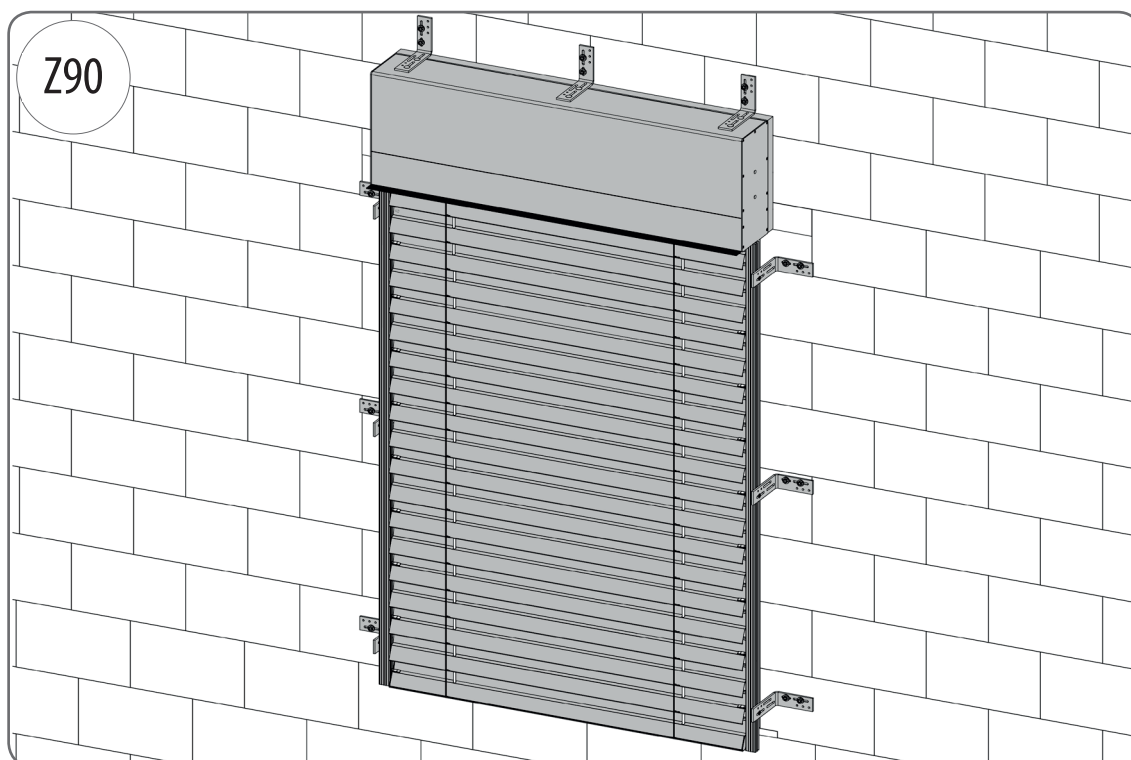


4.7. Uvedení do provozu

⚠ Před uvedením žaluzii do provozu zapojte pohon podle návodu výrobce pohonu.





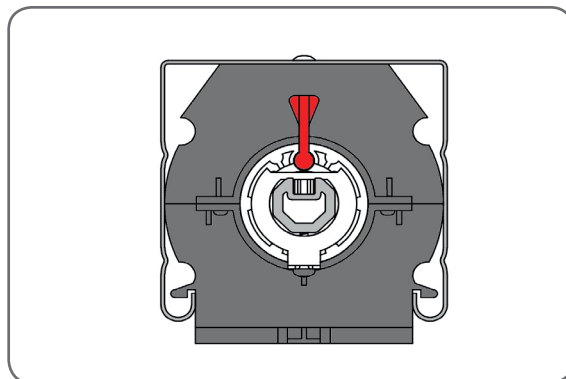
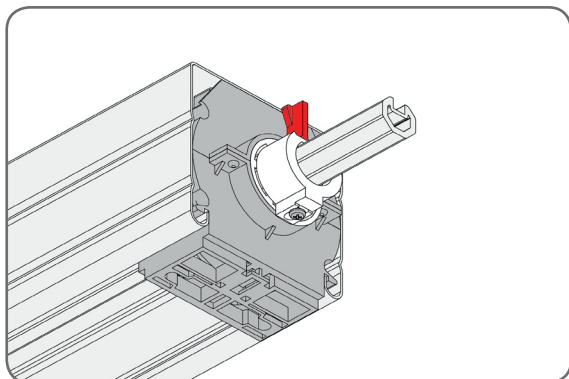


5. POZNÁMKY

5.1 Nastavení úrovně spodní tyče

V případě, že spodní tyč není ve vodorovné poloze, je třeba provést následující činnosti.

1. Spustit žaluzie do koncové spodní polohy.
2. Zkontrolovat polohy trnů ve všech mechanismech, a pokud je to nutné, nastavit je do svislé polohy, následně je třeba žaluzii zvednout nahoru a opět ji spustit dolů.



3. Pokud není spodní tyč i nadále ve vodorovné poloze, je třeba provést nastavení, a to změnou nastavení trnu v tom mechanismu, ke kterému je připevněn nejdelší páska

