



1. OBECNÁ DOPORUČENÍ

Montáž může provádět pouze zaškolená montážní skupina. Je nutné dodržovat platné předpisy BOZP, zejména týkající se bezpečnosti práce s elektrickými zařízeními a výškových prací.

Na dodávaném produktu neprovádějte žádné vlastní změny, protože by to mohlo zneplatnit záruku a představovat riziko pro zdraví nebo život a pro správnou obsluhu. Opravy by měly být prováděny kvalifikovaným servisem výrobce nebo jeho autorizovaného zástupce.

Při montáži použijte:

- Pokud montáž provádíte do železobetonového překladu a nebo cihel - použijte hmoždinky $\varnothing 6 \times 8$ mm.
- Pokud montáž provádíte do stěn z materiálů porézních- použijte odpovídající montážní systémy vhodné pro tento typ stěn.
- Pokud montáž provádíte na stěnu z duté cihly nebo pórobetonu atp. - pak používejte hmoždinky do dutých cihel.

Podmínky montáže:

- V případě zdíva - montáž by měla být provedena na rovnoměrné povrchy dostatečné pevnosti, vyrobené v souladu s příslušnými ustanoveními stavebního zákona.
- V případě železných konstrukcí - montáž by měla být prováděna pro materiály s odpovídající tloušťkou stěn vzájemně spojené v souladu s platnými pravidly pro zpracování kovů.

Přípravné práce:

Vykládku, složení a uskladnění dílů žaluzii proveďte s dodržáním nezbytných bezpečnostních opatření.

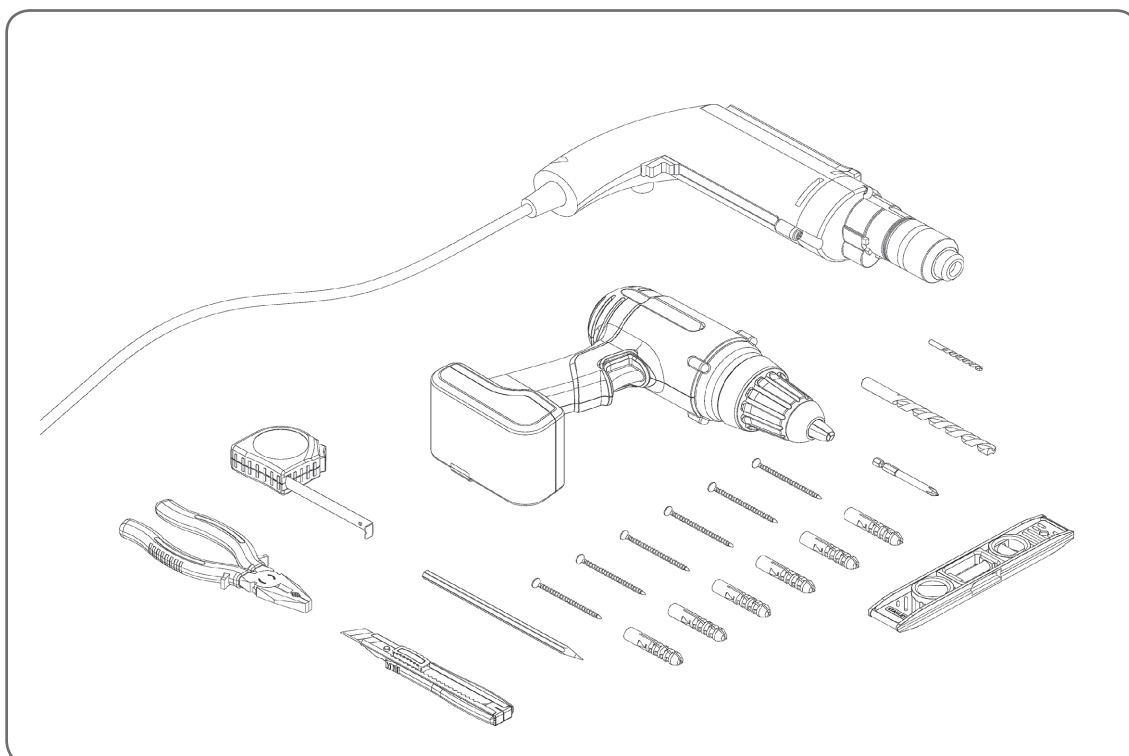
Žaluzie musí být dodána kompletní na místo instalace, v souladu s objednávkou.

Před zahájením montážních prací bezpodmínečně zkontrolujte:

- počet a kvalitu dodaných dílů v souladu s přiloženou specifikací,
- vnější rozměry žaluzií
- šířku otvoru
- výšku otvoru pro roletu,
- uhlopříčky otvoru pro roletu.

Způsoby montáže žaluzií představené v návodu jsou příkladové.

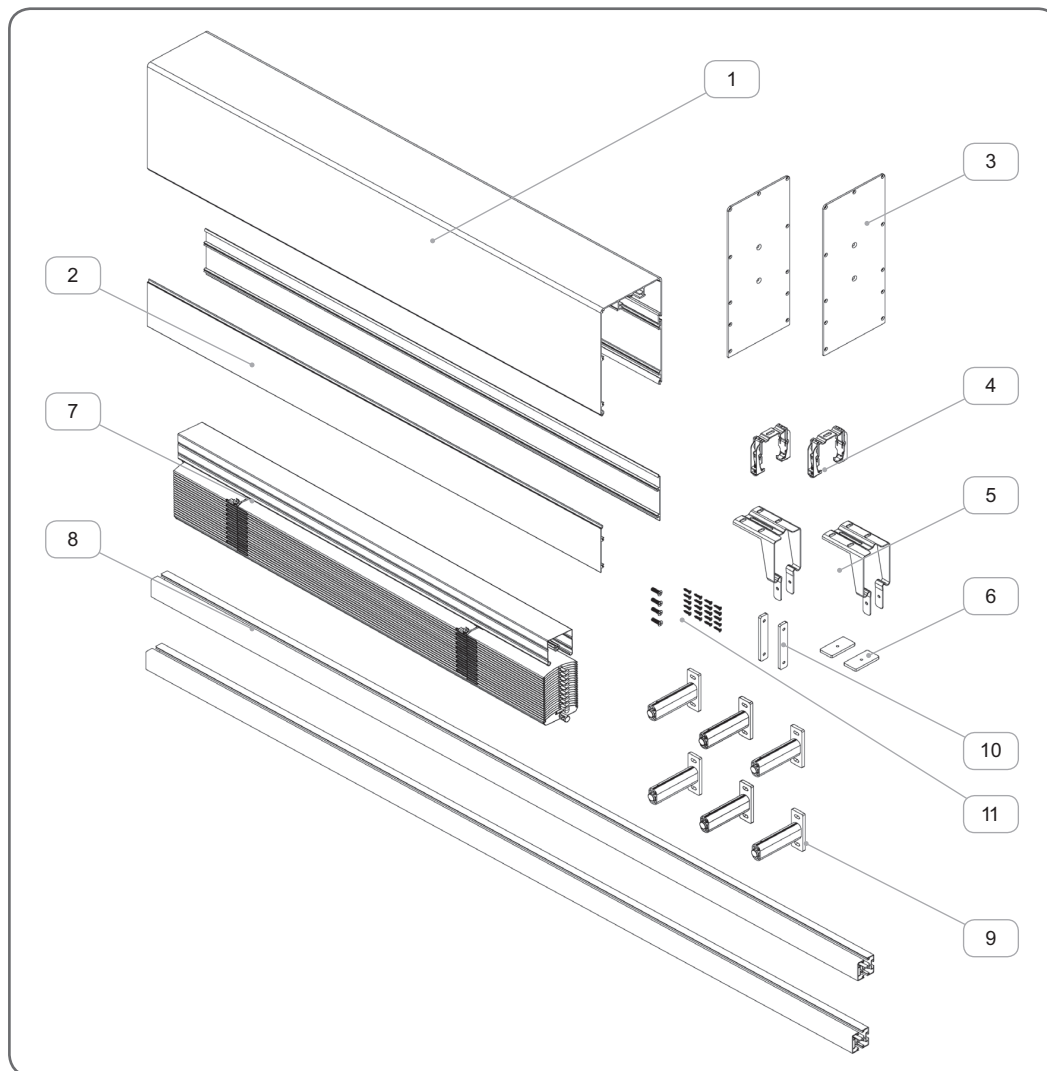
2. MONTÁŽNÍ NÁŘADÍ



3. PRÁCE PŘED MONTÁŽÍ

3.1. Soubor komponentů žaluzii

Před montáží je nutné rozbalit materiál a zkontrolovat z hlediska množství a kvality.



	Název prvku	Katalogové číslo
1.	Box 240 – čtvercový	SZF90/240
2.	Prodloužení boxu	PZF/105, PZF/165
3.	Boční kryt boxu	PB90 SZF/240, PB90 SZF/340, PB SZF/400
4.	Držák horního profilu	US/A, US/B
5.	Držák samonosný vodící lišty	USP/1
6.	Lišta pro uchycení držáku	MUS SZF/1
7.	Paket venkovních žaluzií	
8.	Vodící lišty	PPD SZF/2
9.	Držák vodící lišty	PUT SZF + ZUP SZF/4
10.	Upevnění vodící lišty	MPP SZF
11.	Spojovací prvky	

3.2. Vyměření

1. Rozměr venkovní žaluzii je stanoven podle rozměru výklenku.

2. Označení:

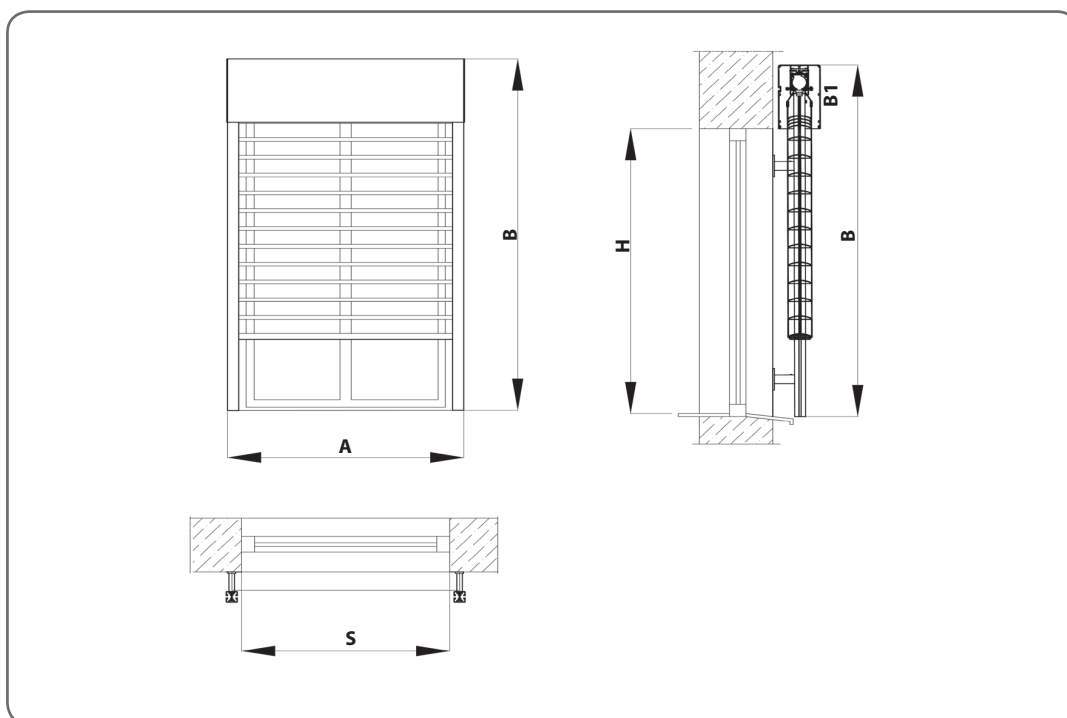
S - ŠÍŘKA OKNA

H - VÝŠKA OKNA

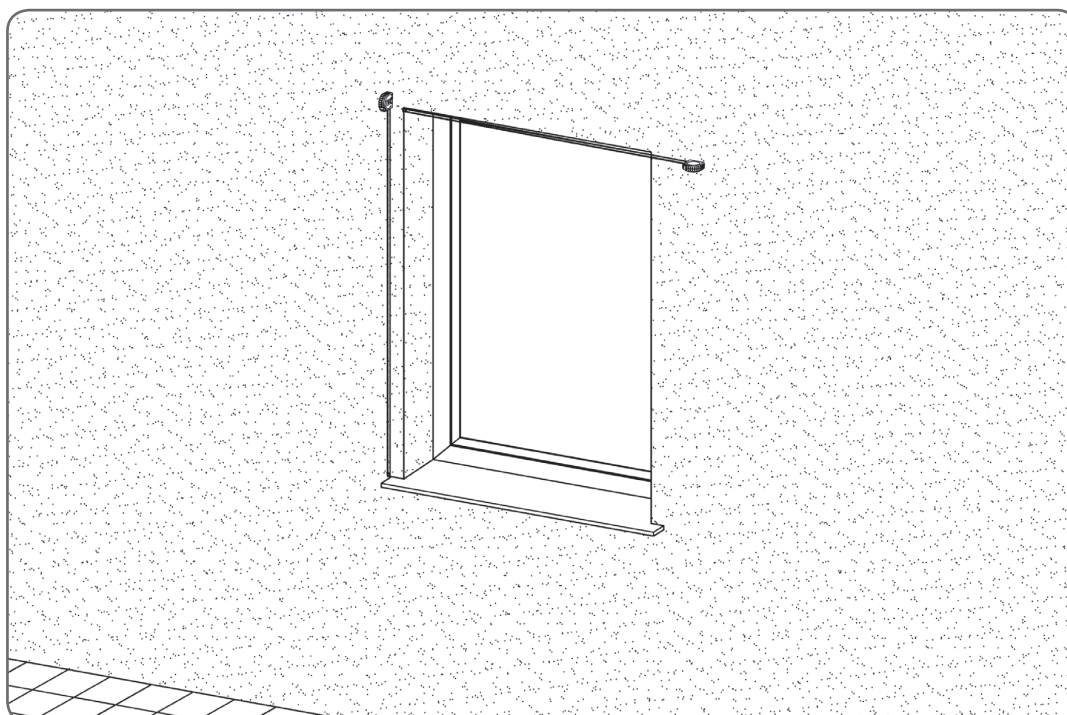
A - ŠÍŘKA ŽALUZII

B - VÝŠKA BOXU

B1 - VÝŠKA BOČNÍHO KRYTU BOXU

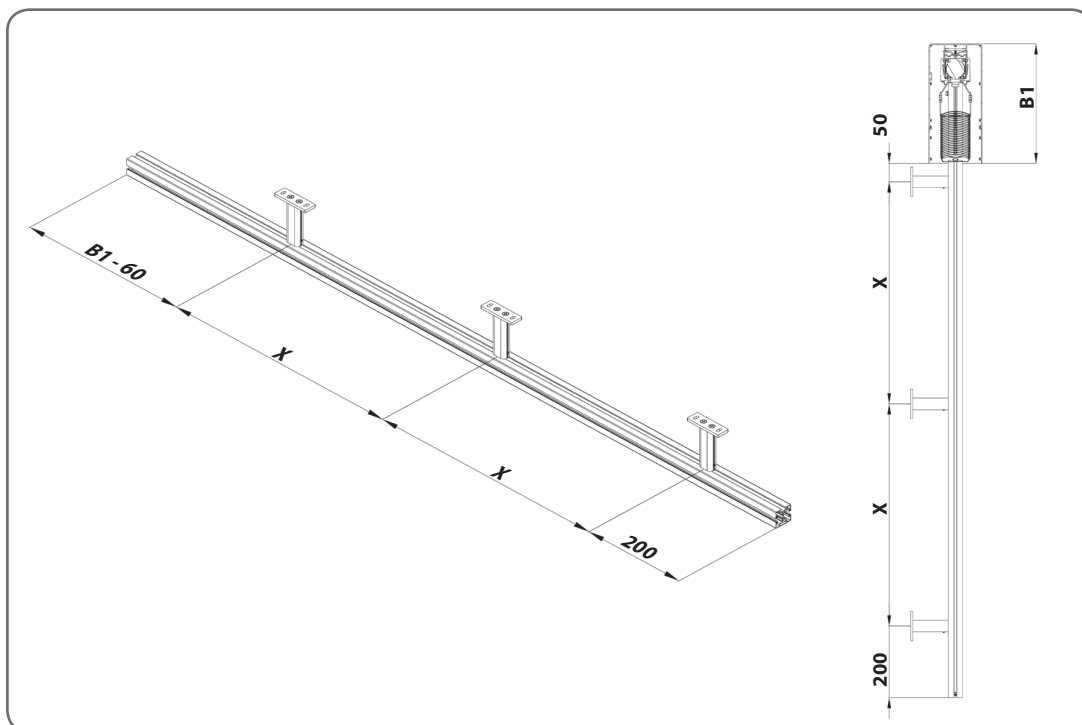
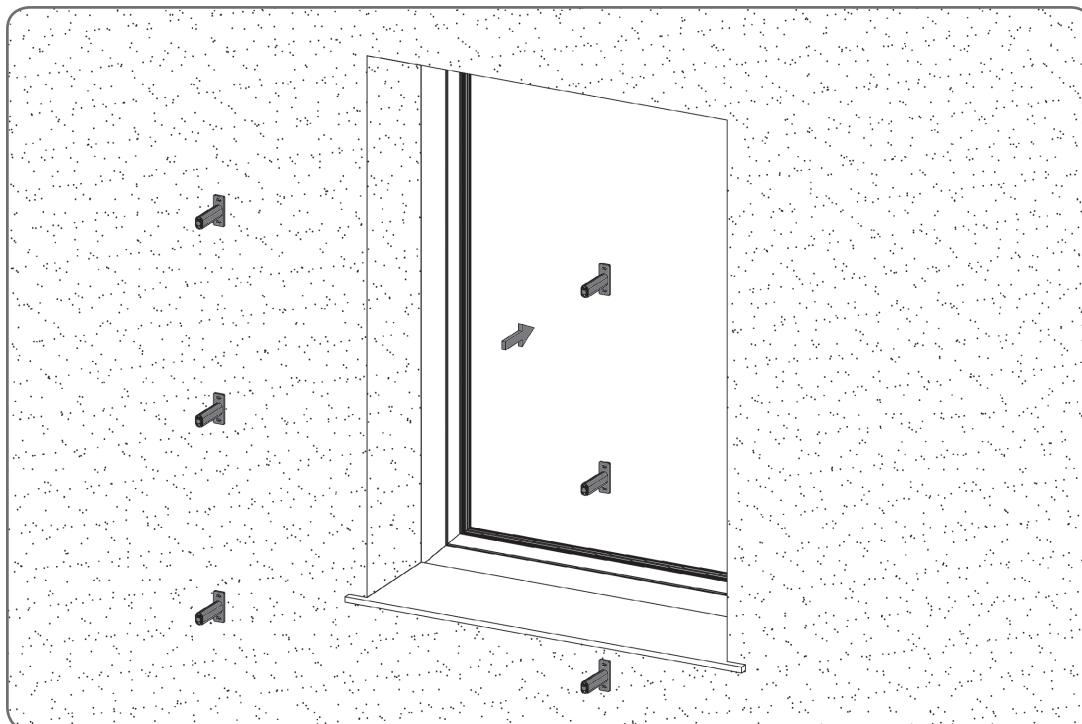


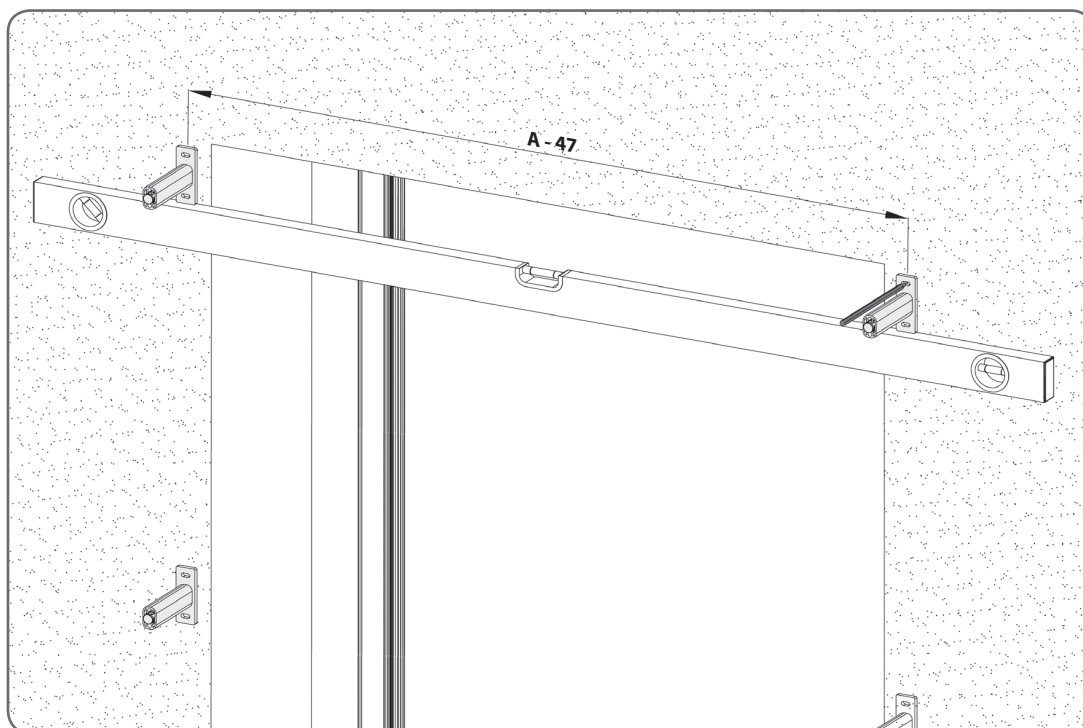
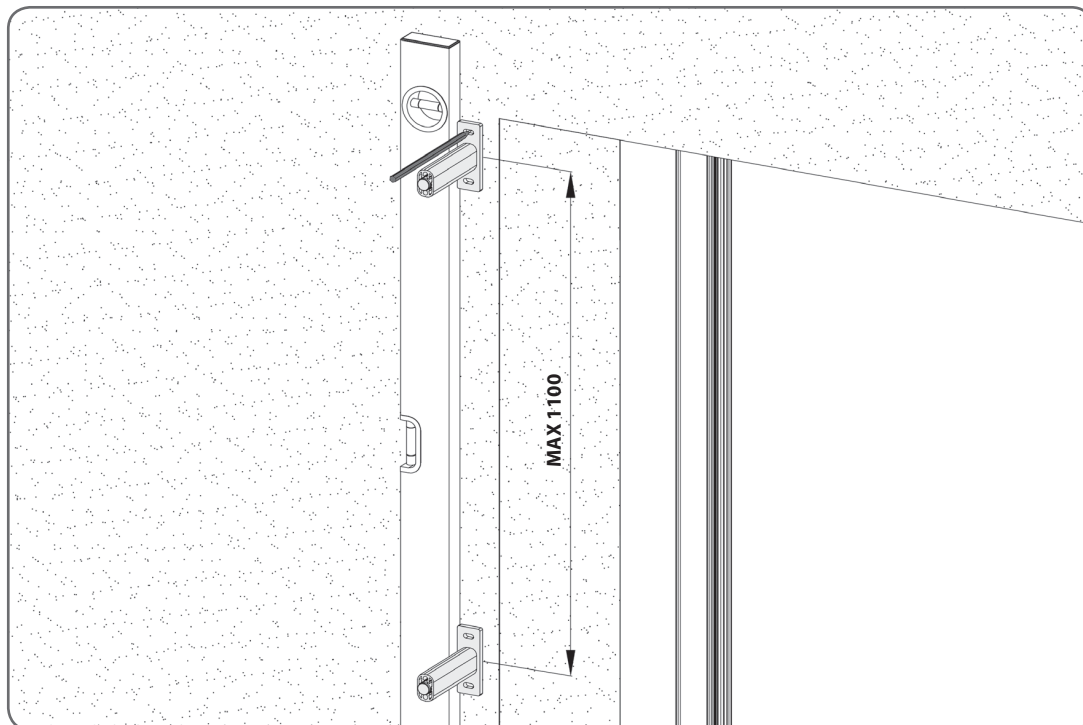
⚠ Zkontrolujte shodu rozměru místa montáže žaluzii.

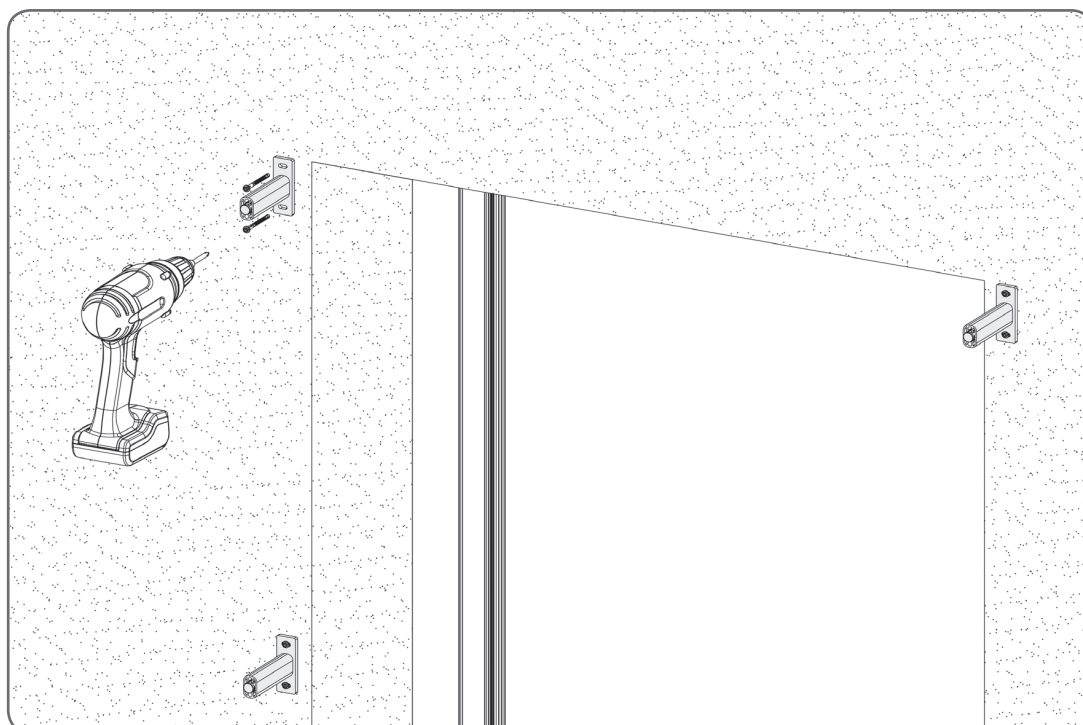
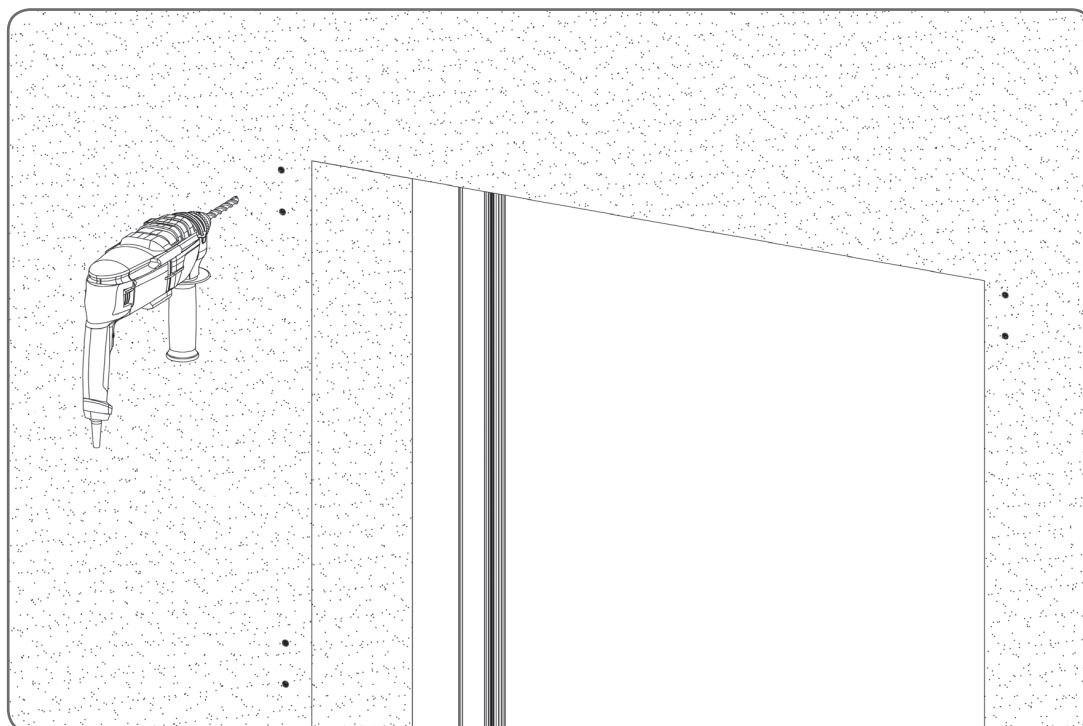


4. SCHÉMA MONTÁŽE

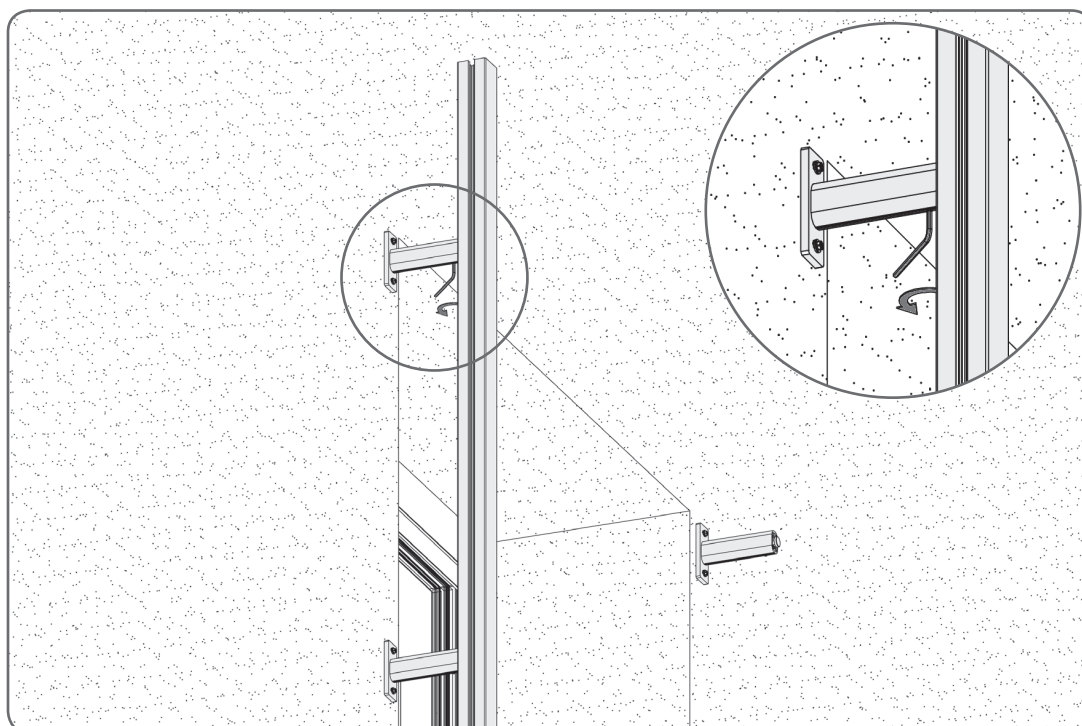
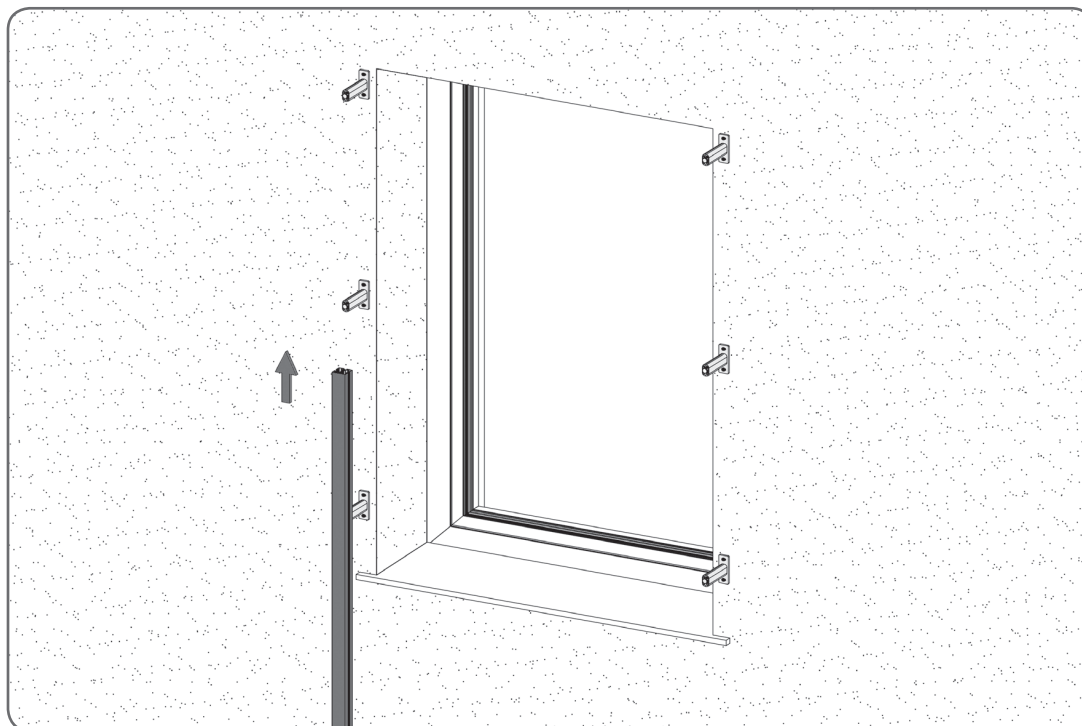
4.1. Montáž držáků vodících lišt

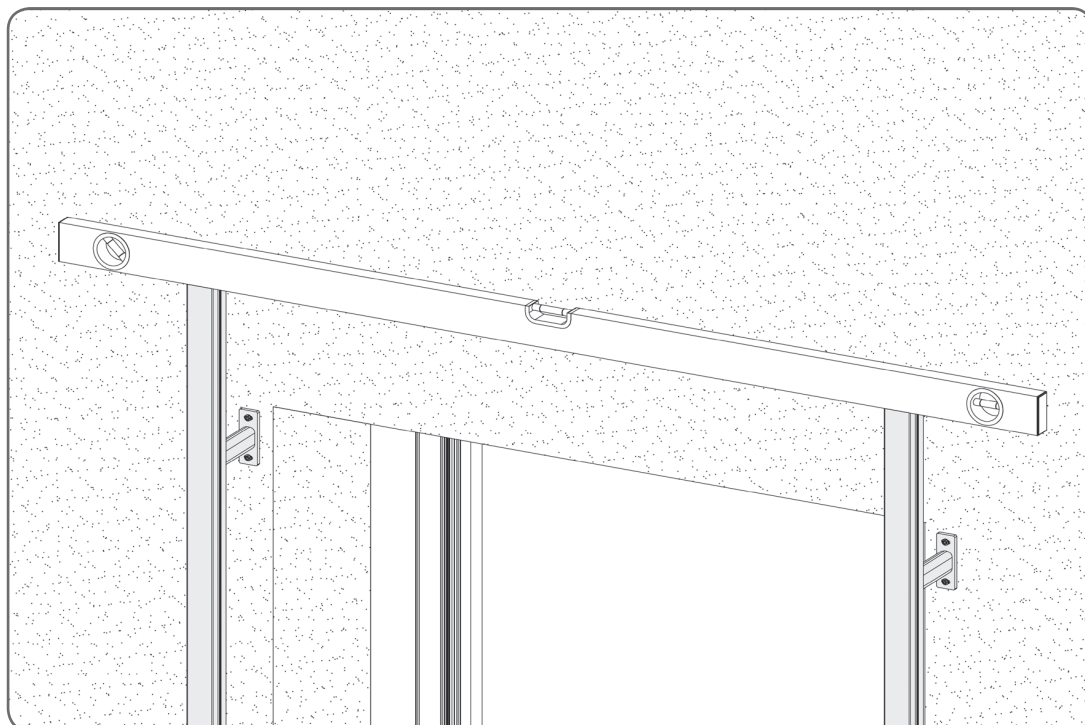
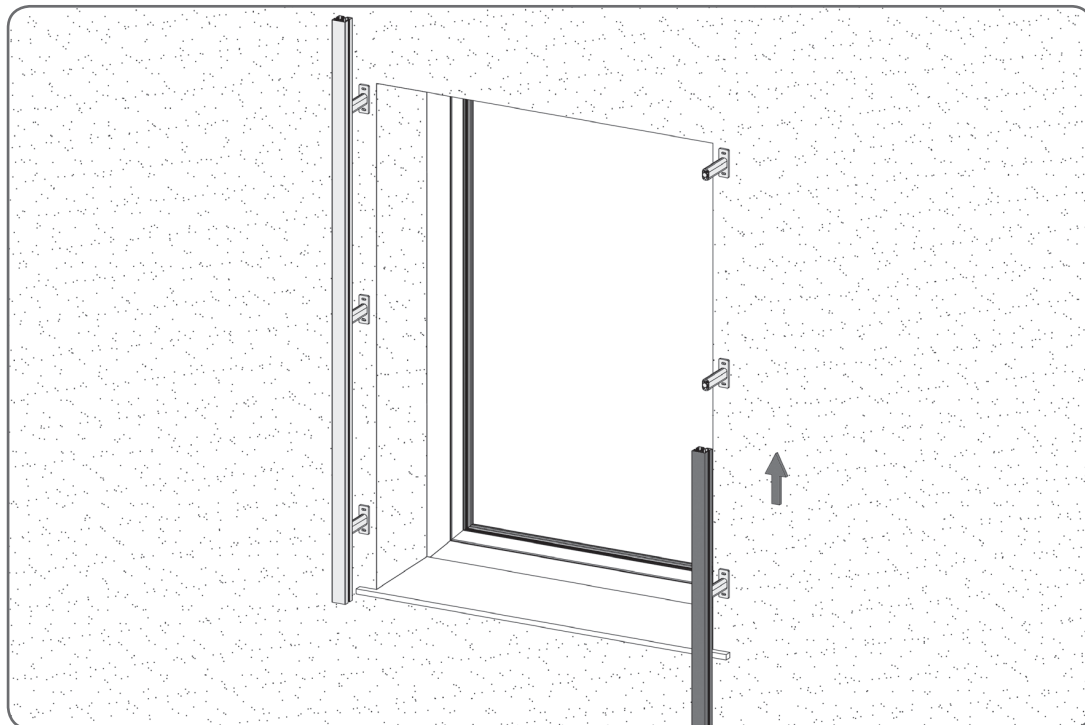


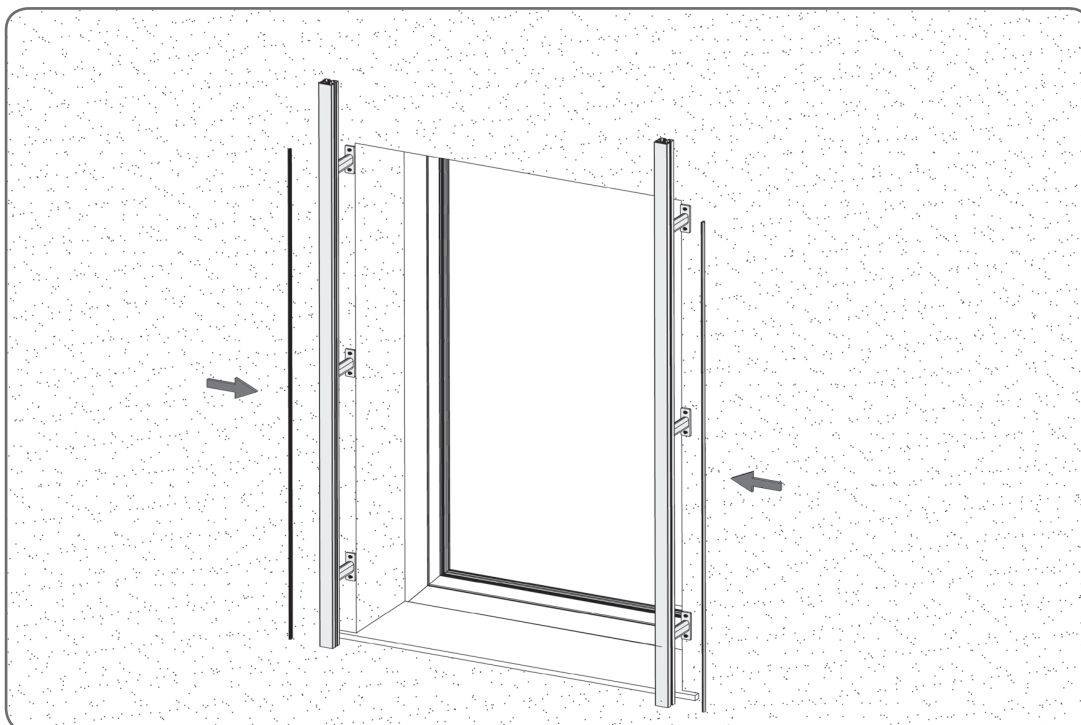
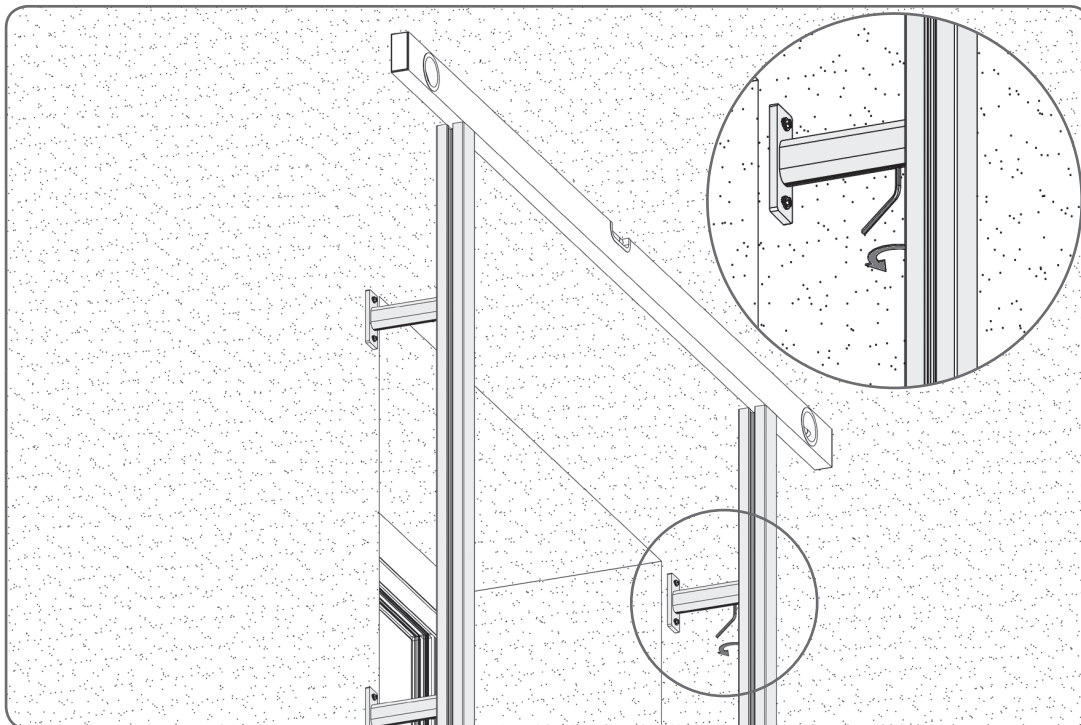




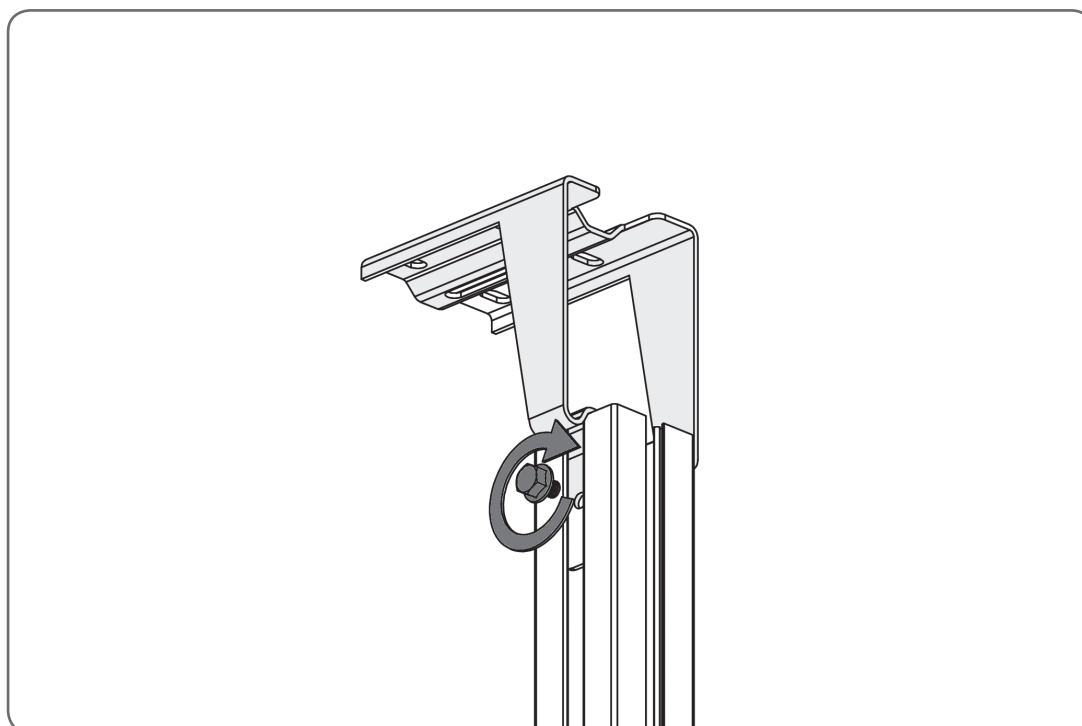
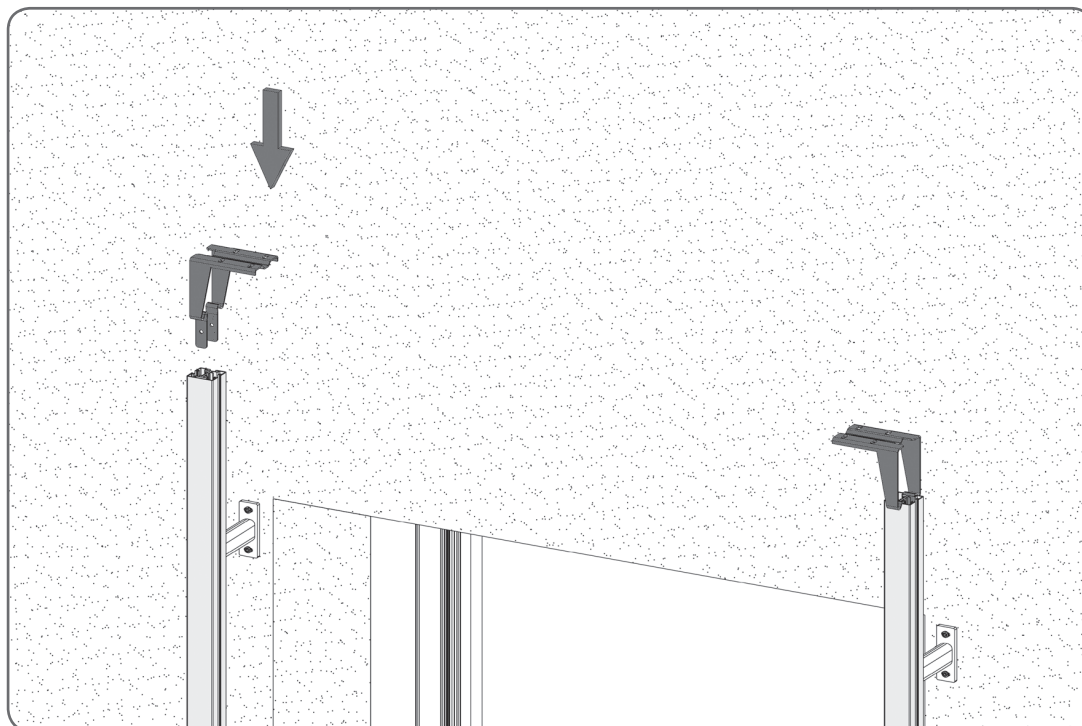
4.2. Montáž vodících lišt



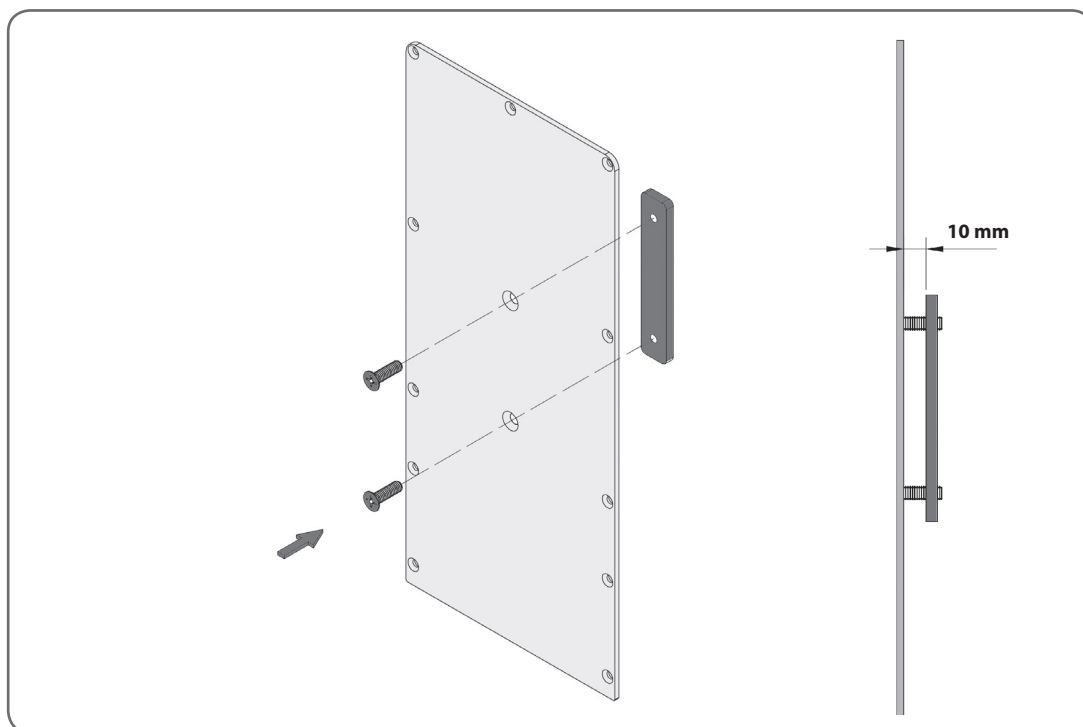
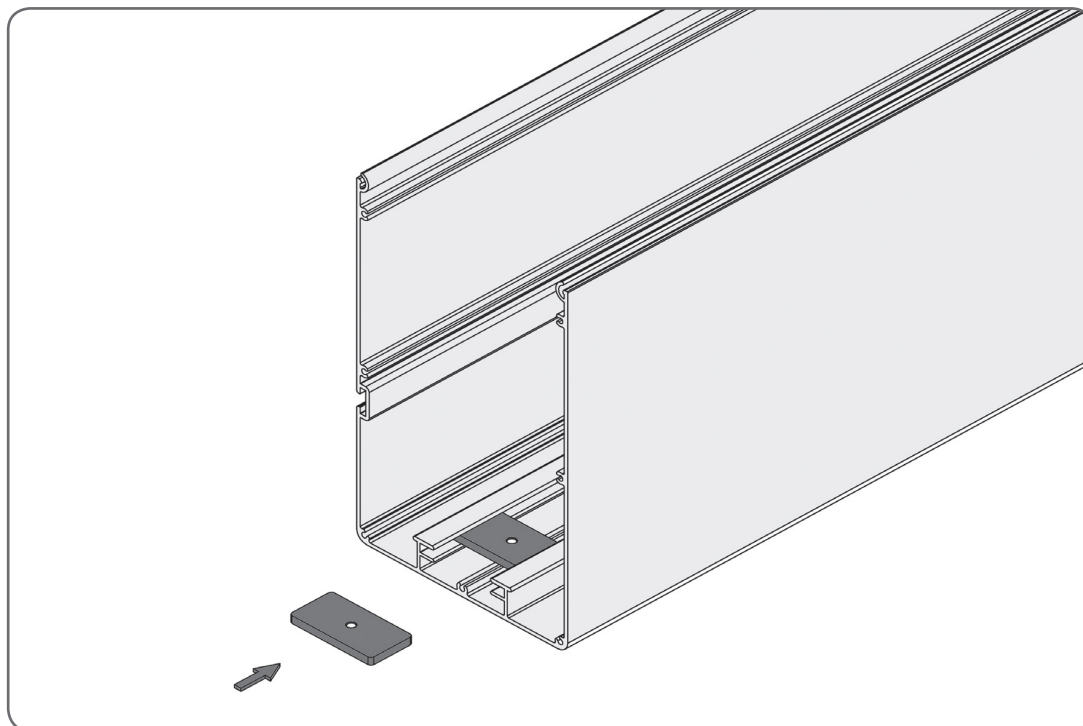


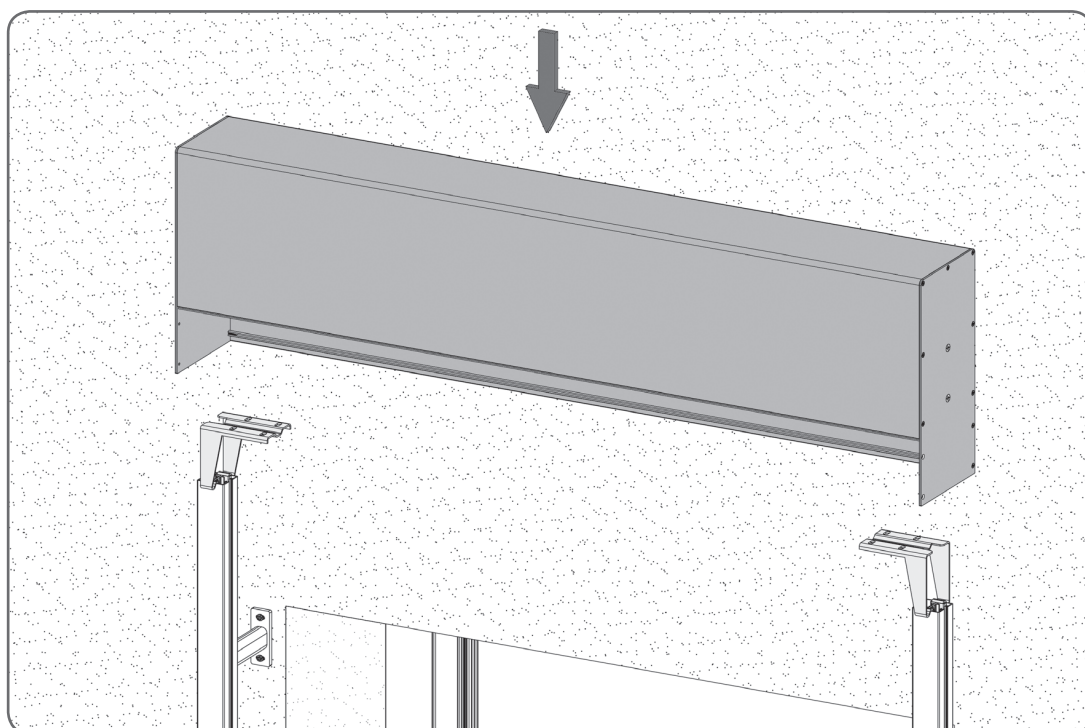
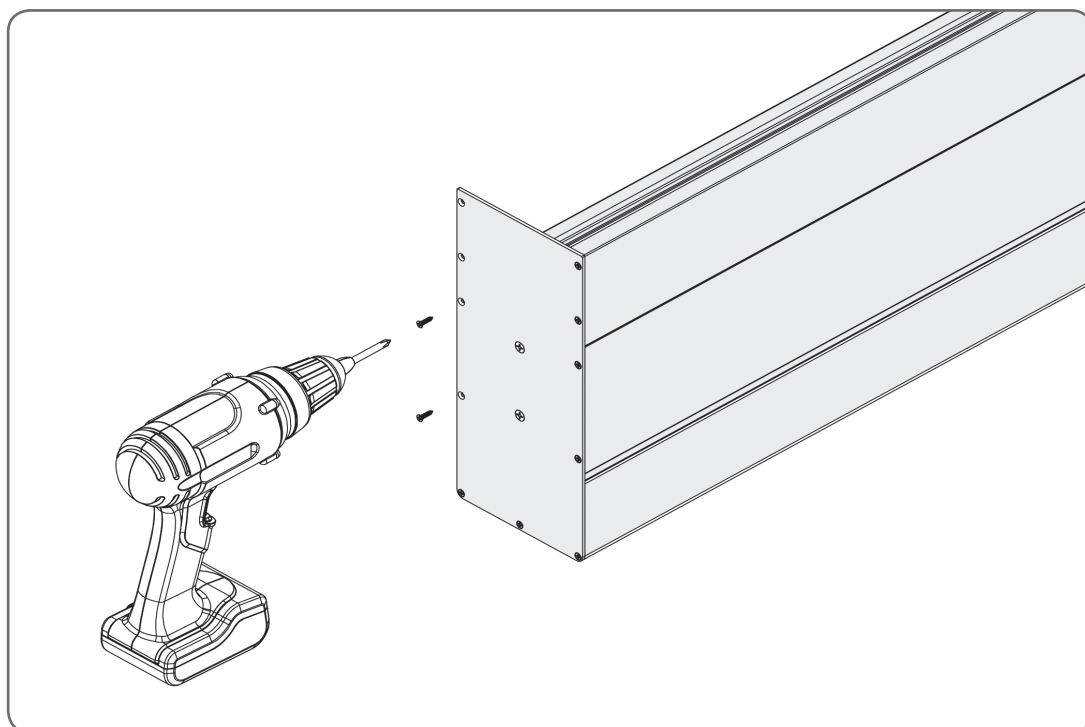


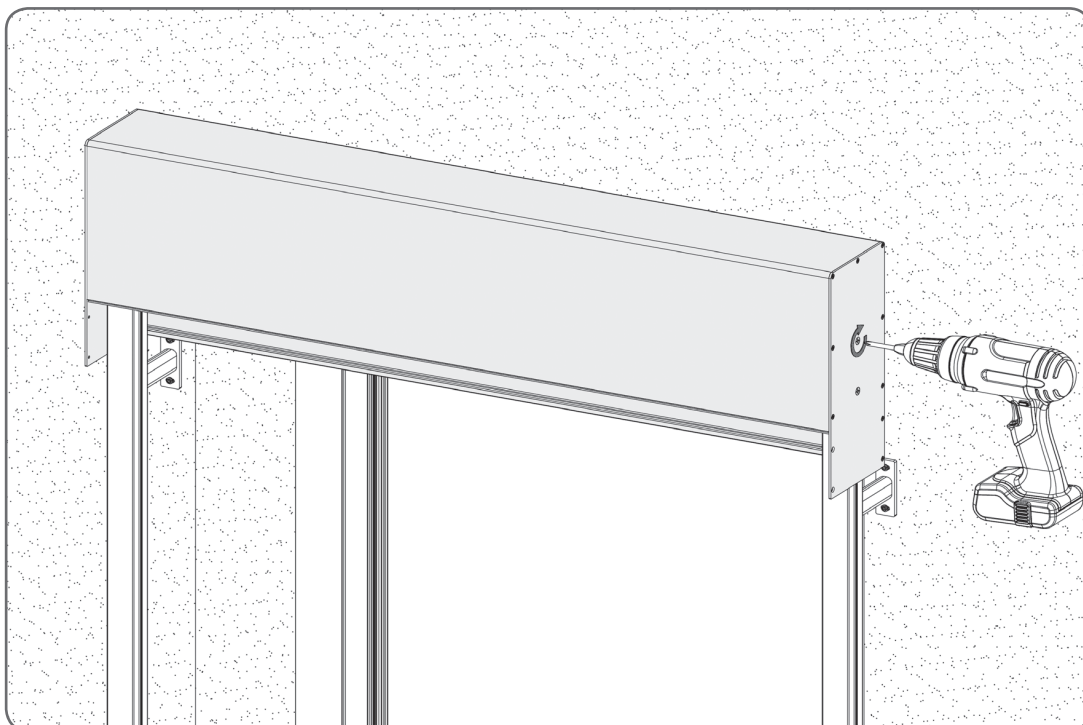
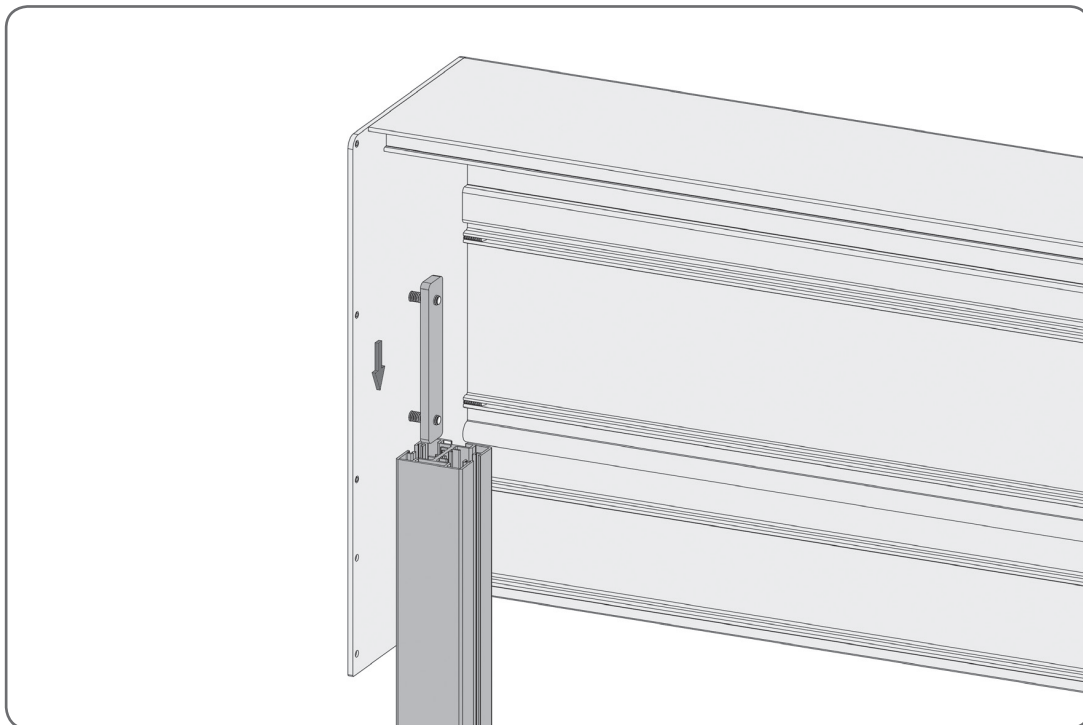
4.3. Montáž samonosných držáků vodicích lišt



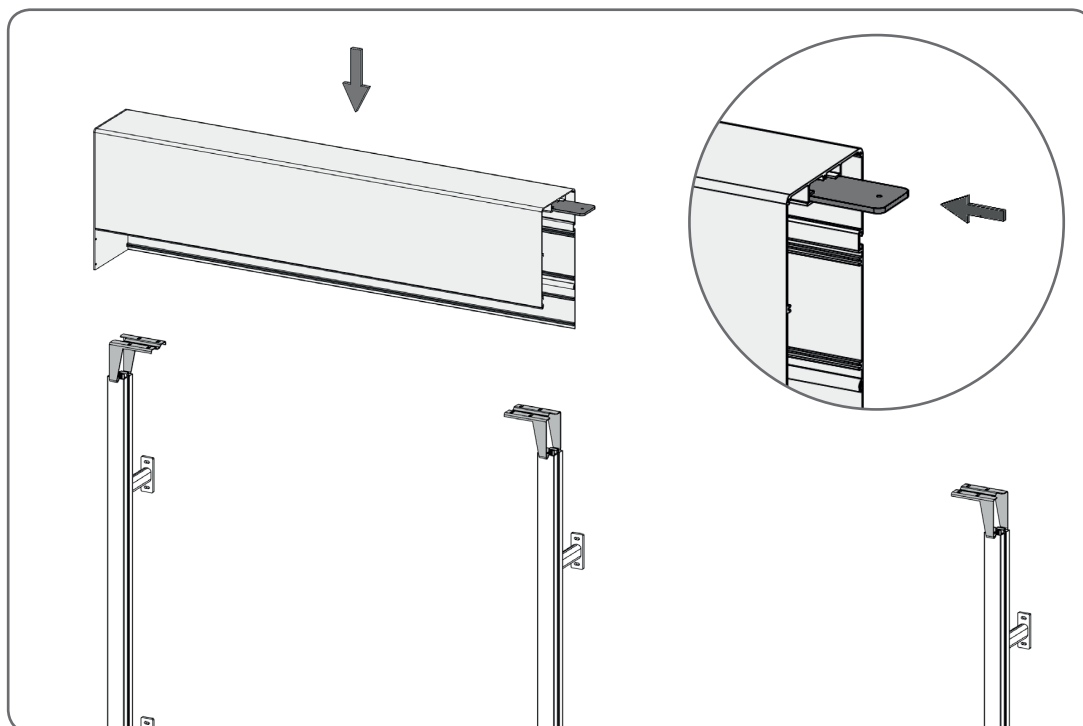
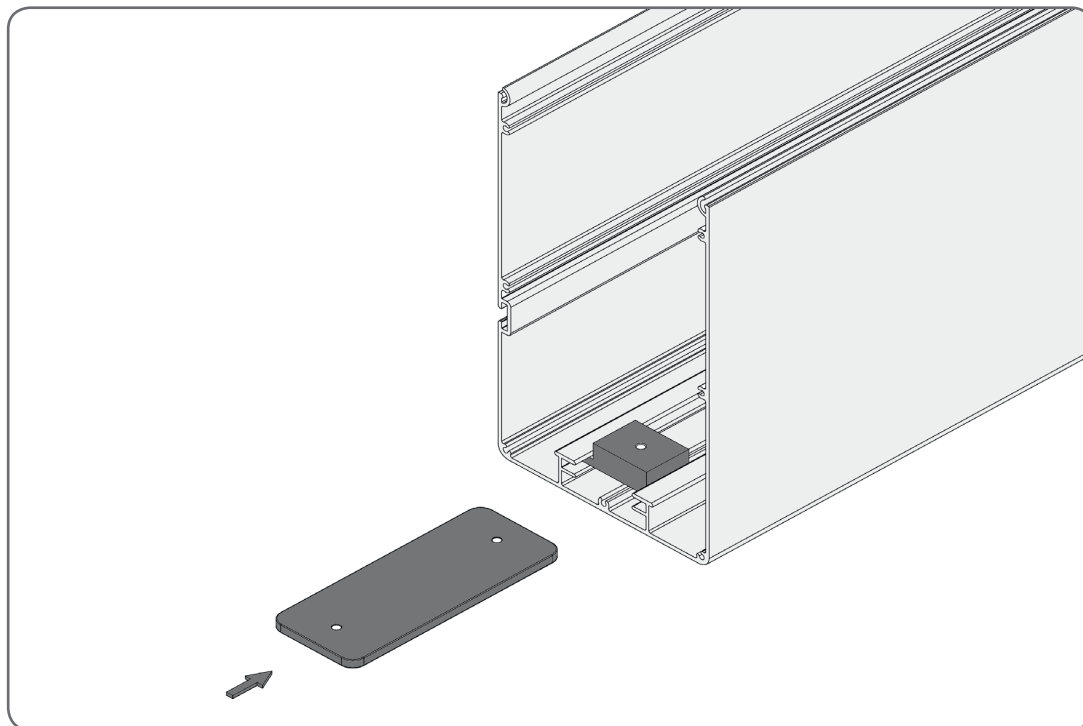
4.4. Montáž boxu – část 1

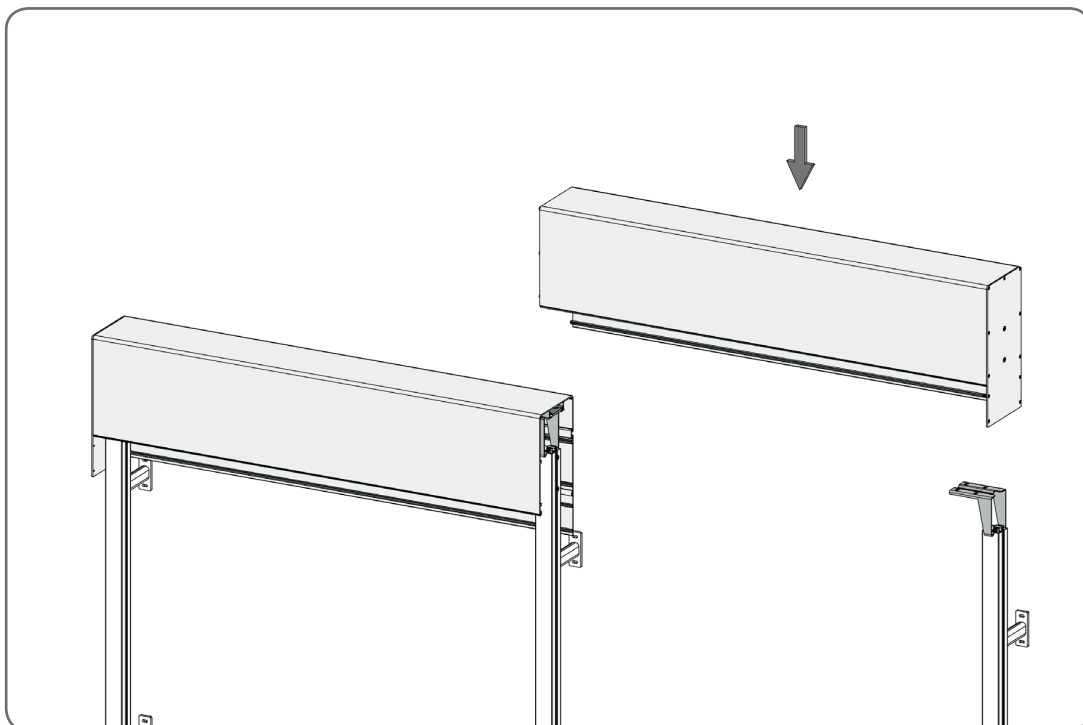
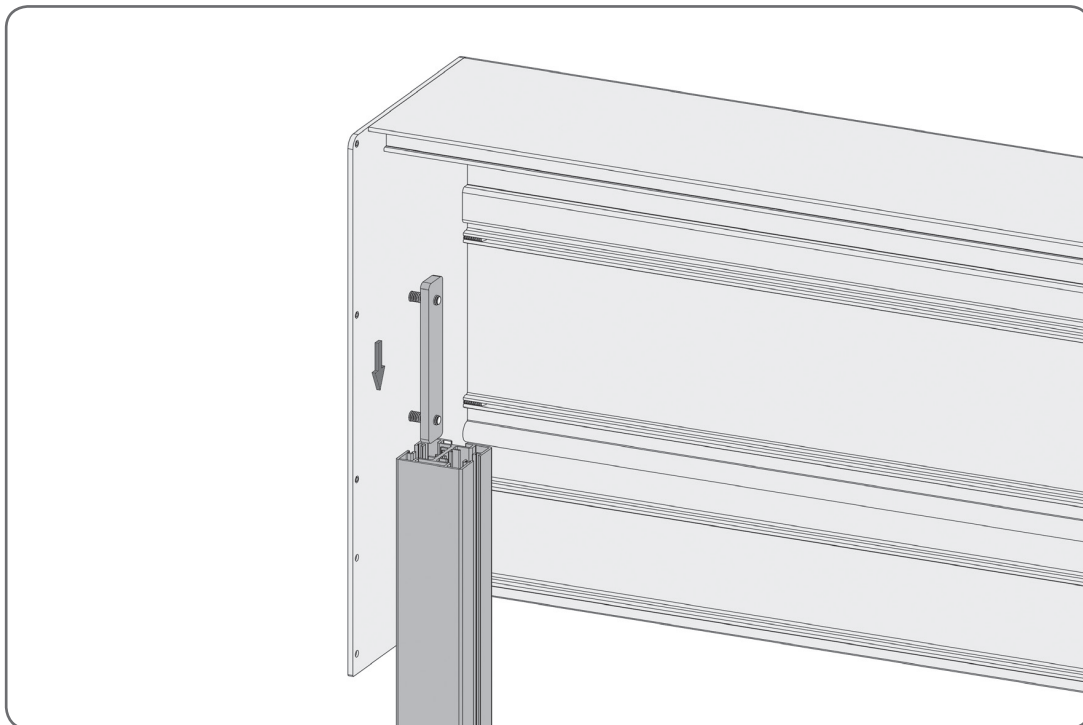


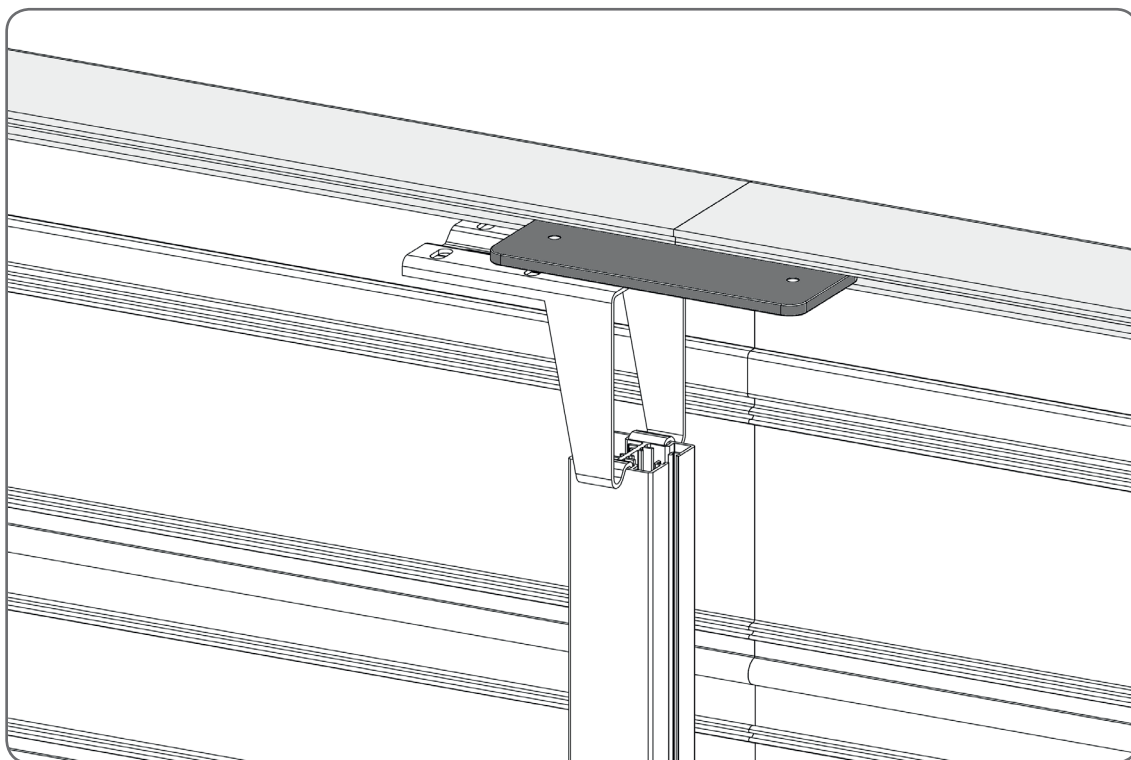
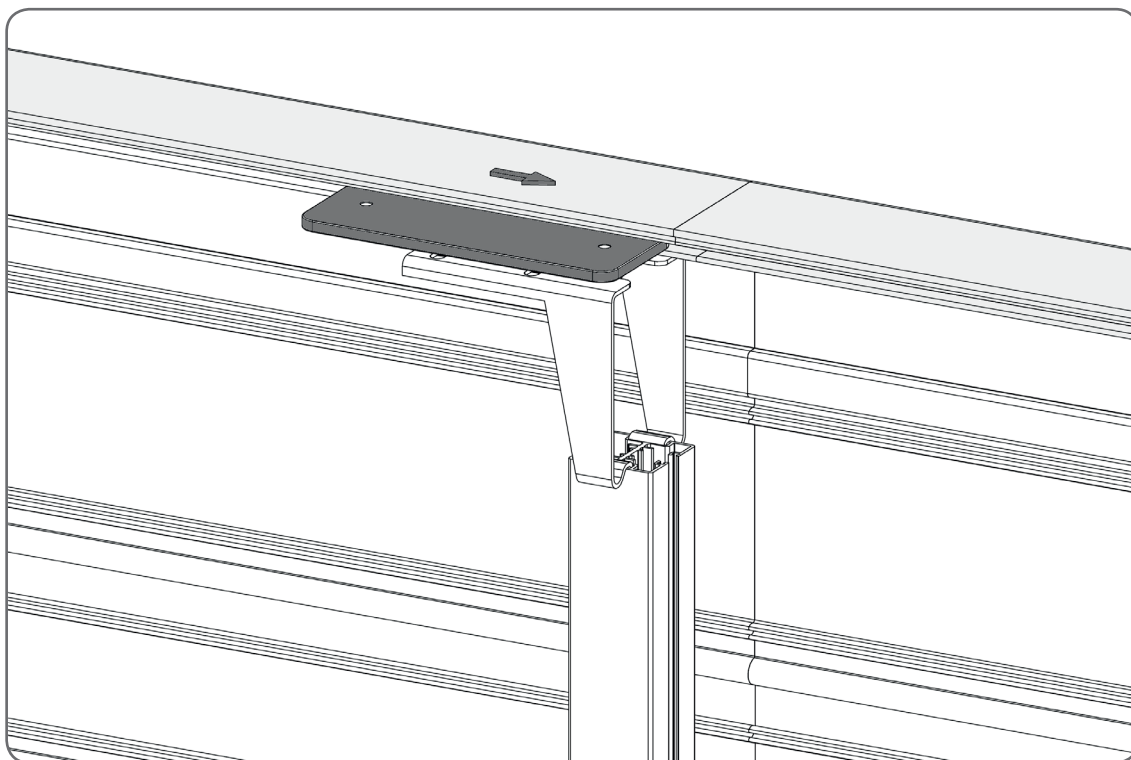


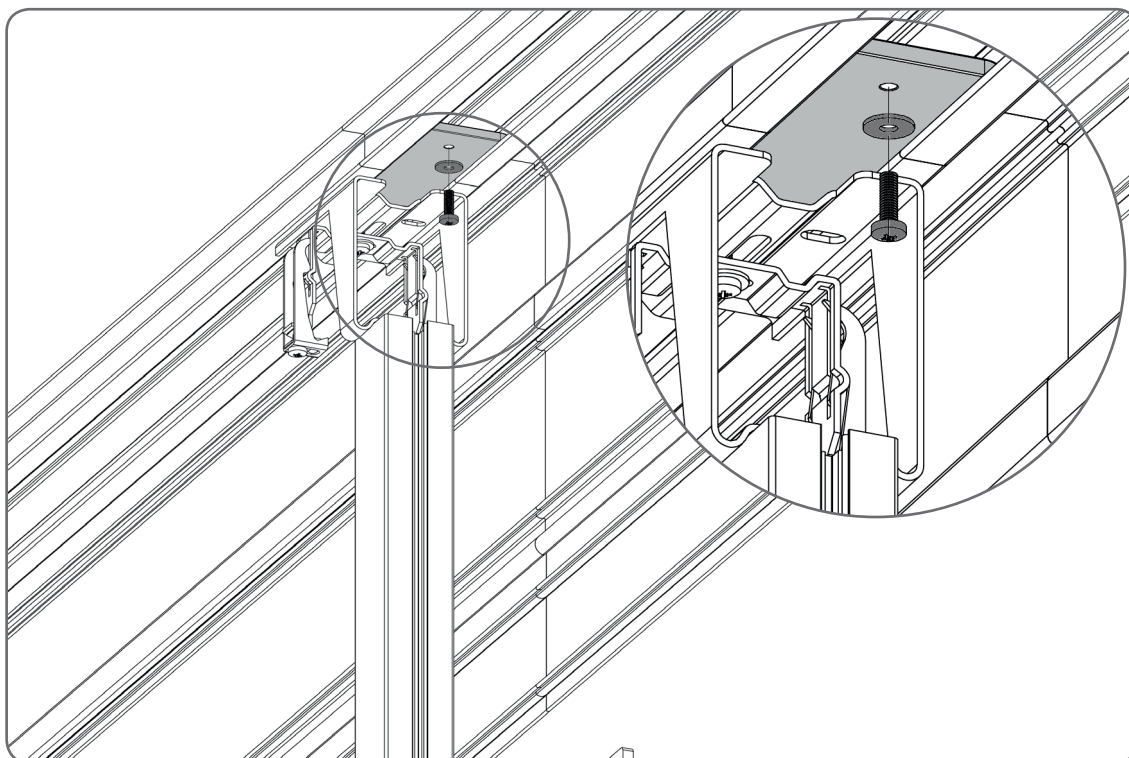
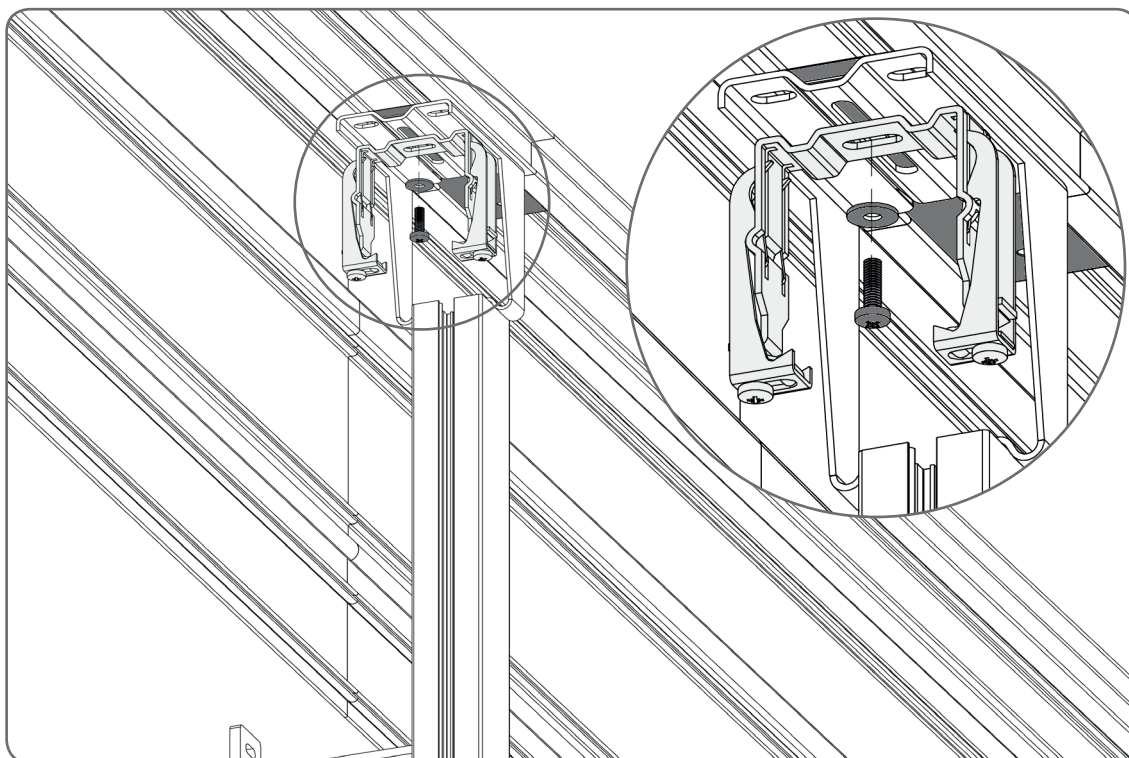


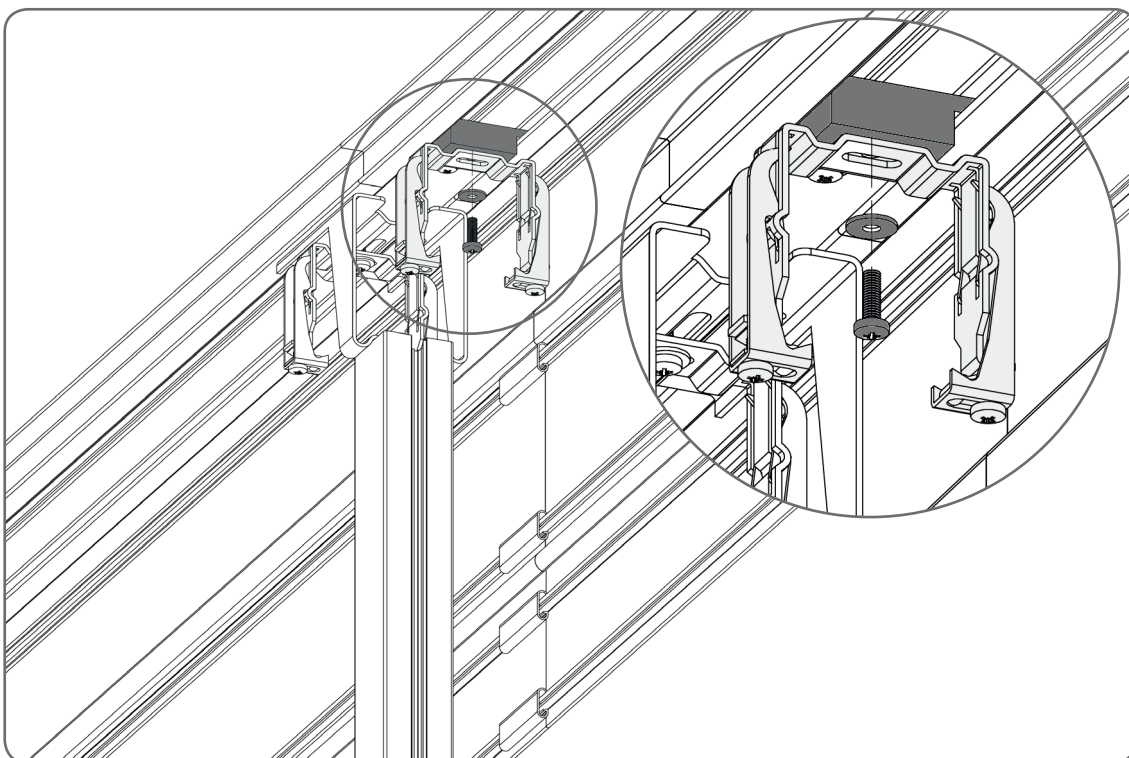
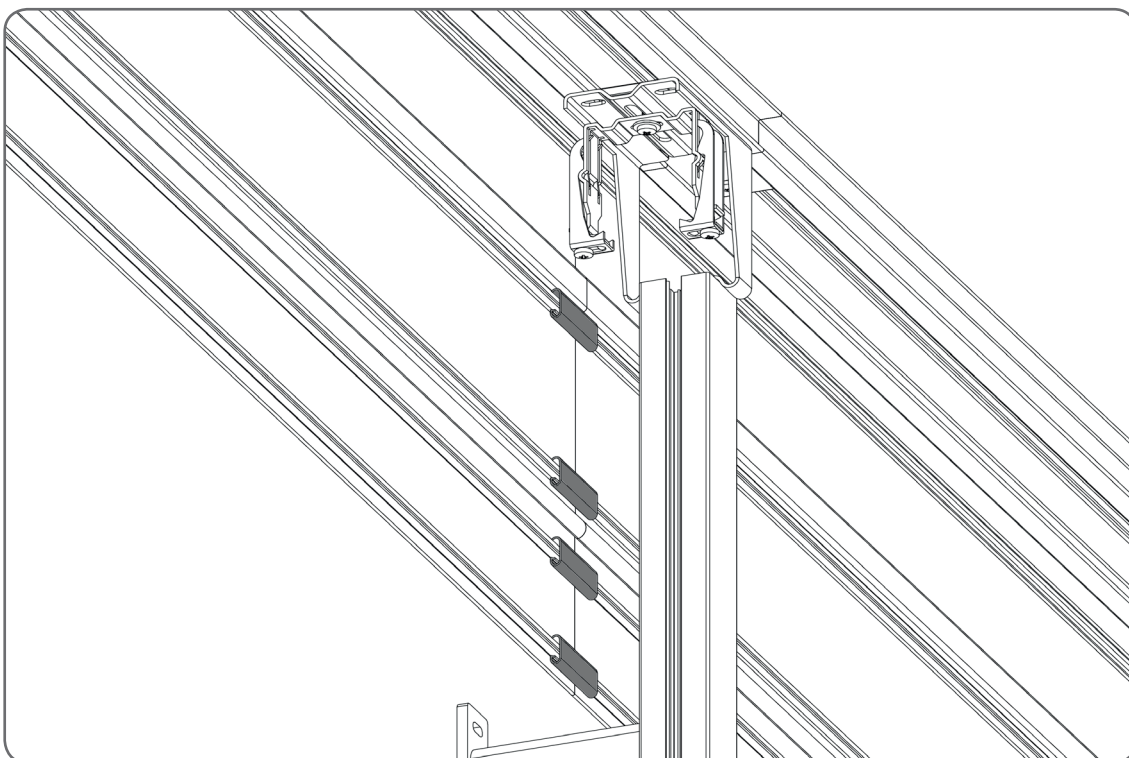
4.4.1. Spojení boxu



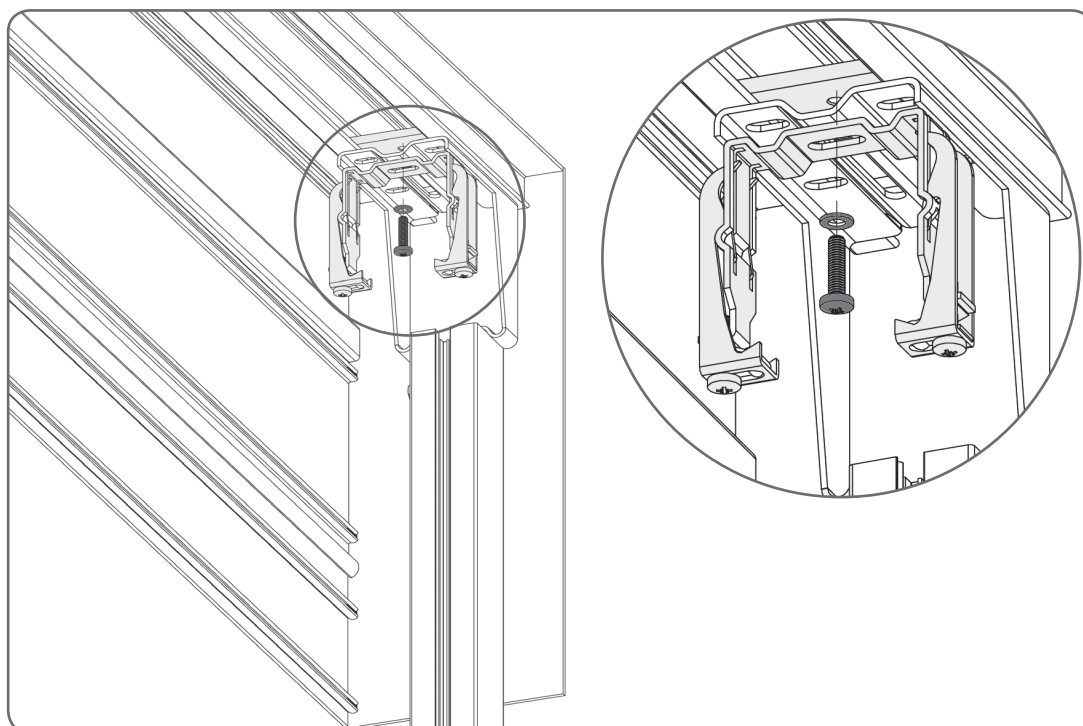
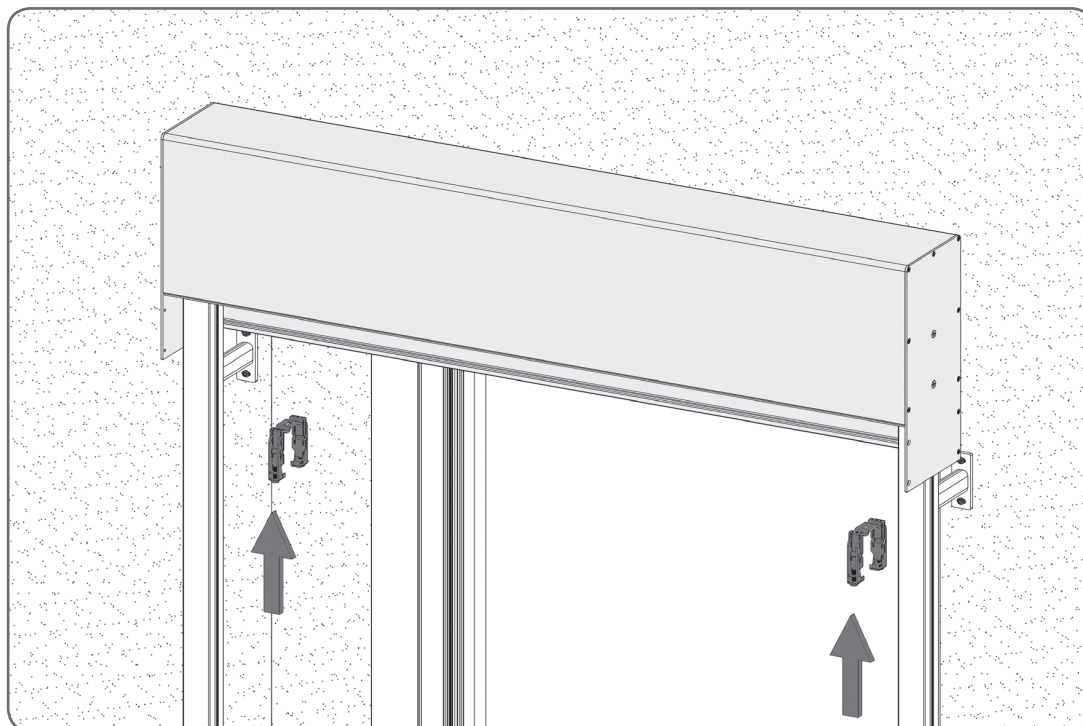




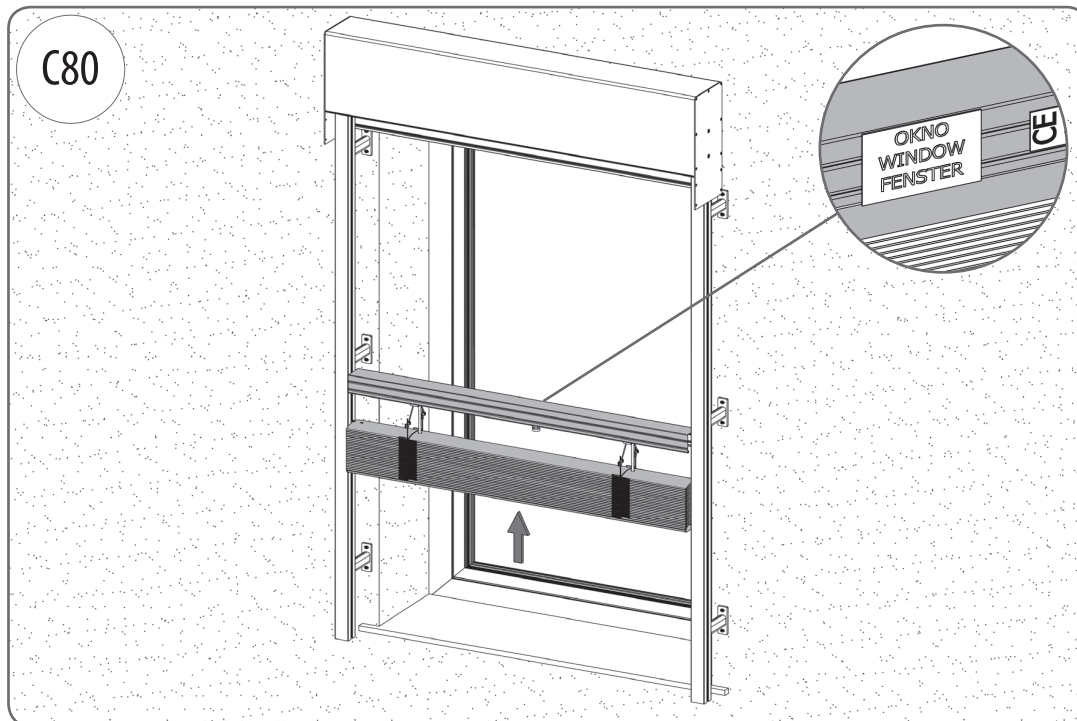




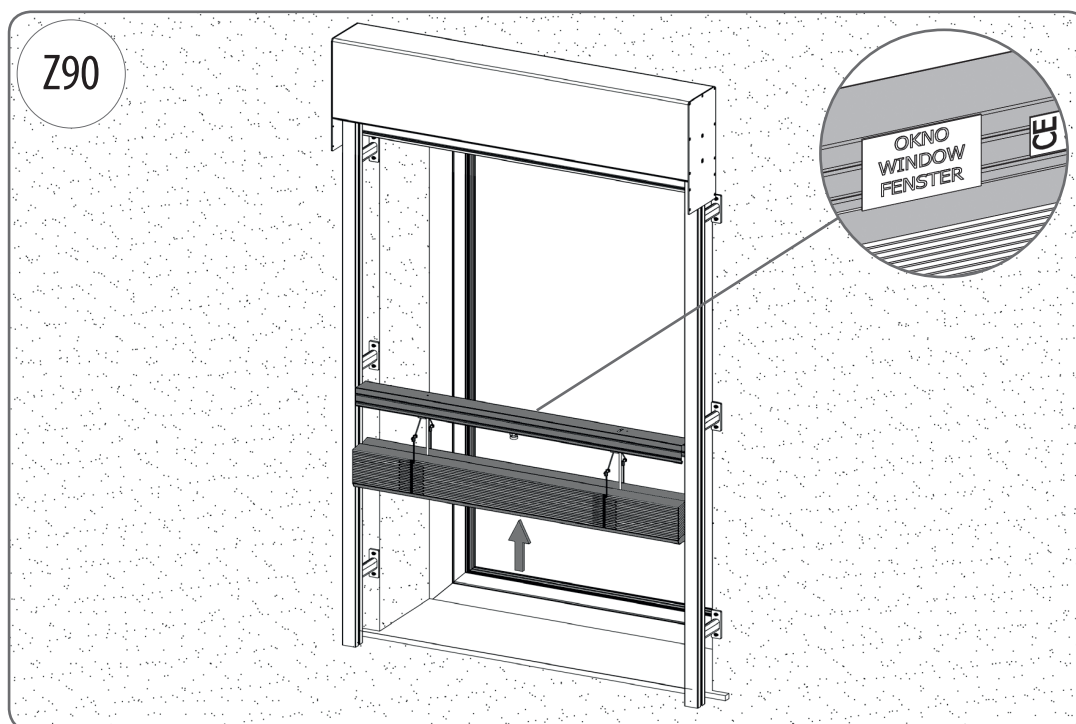
4.5. Montáž držáků horního profilu



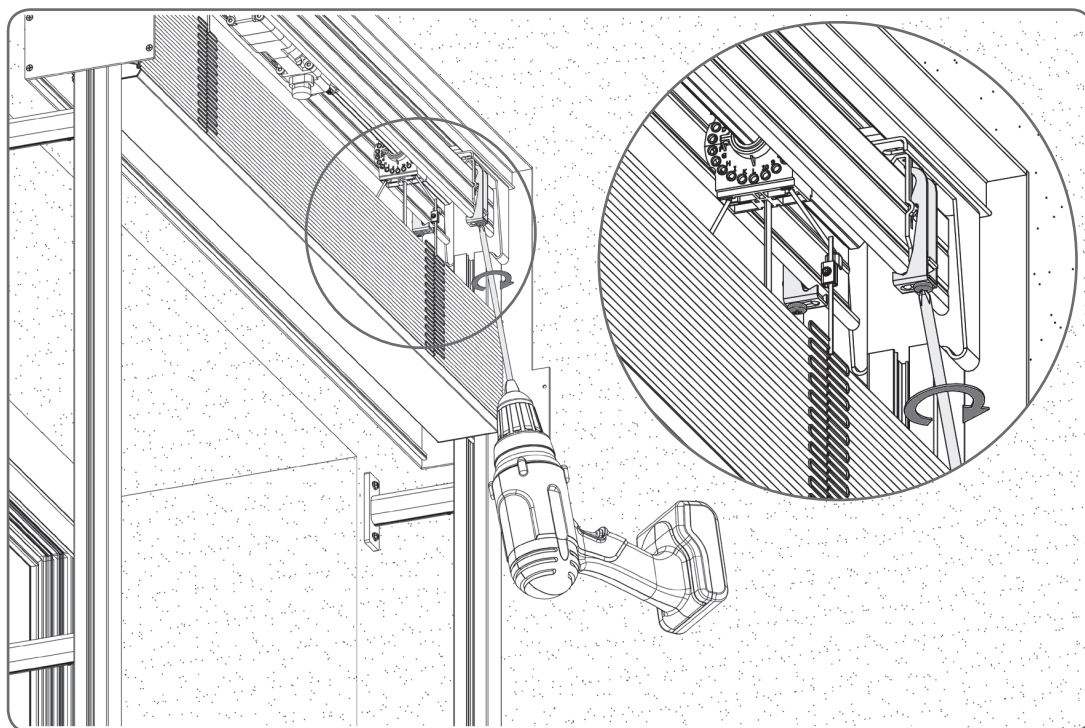
4.6. Montáž paketu žaluzii



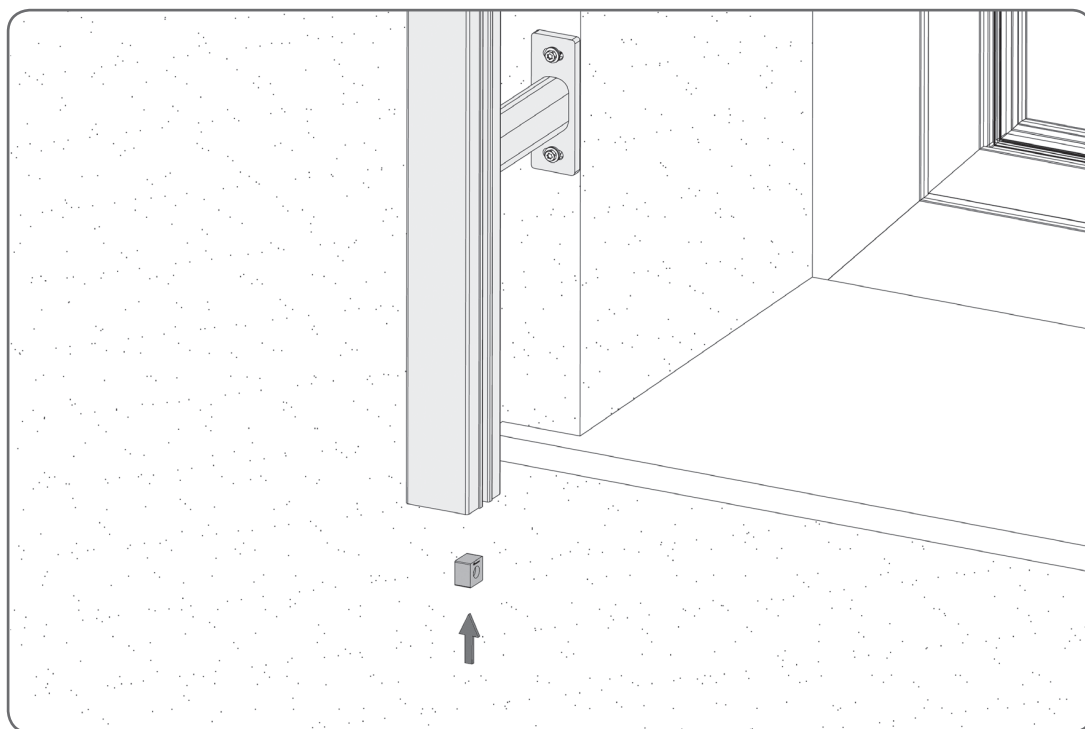
⚠ Paket žaluzii namontujte takovým způsobem, aby samolepka „OKNO“ byla ze strany okna.

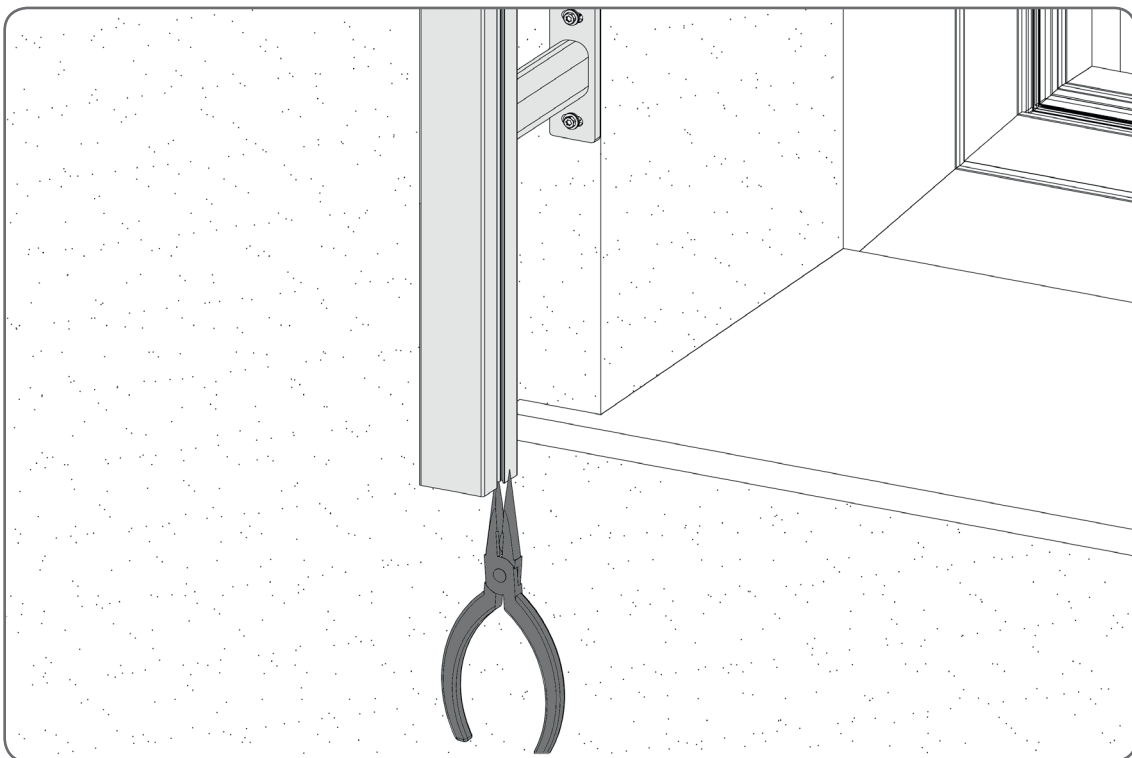
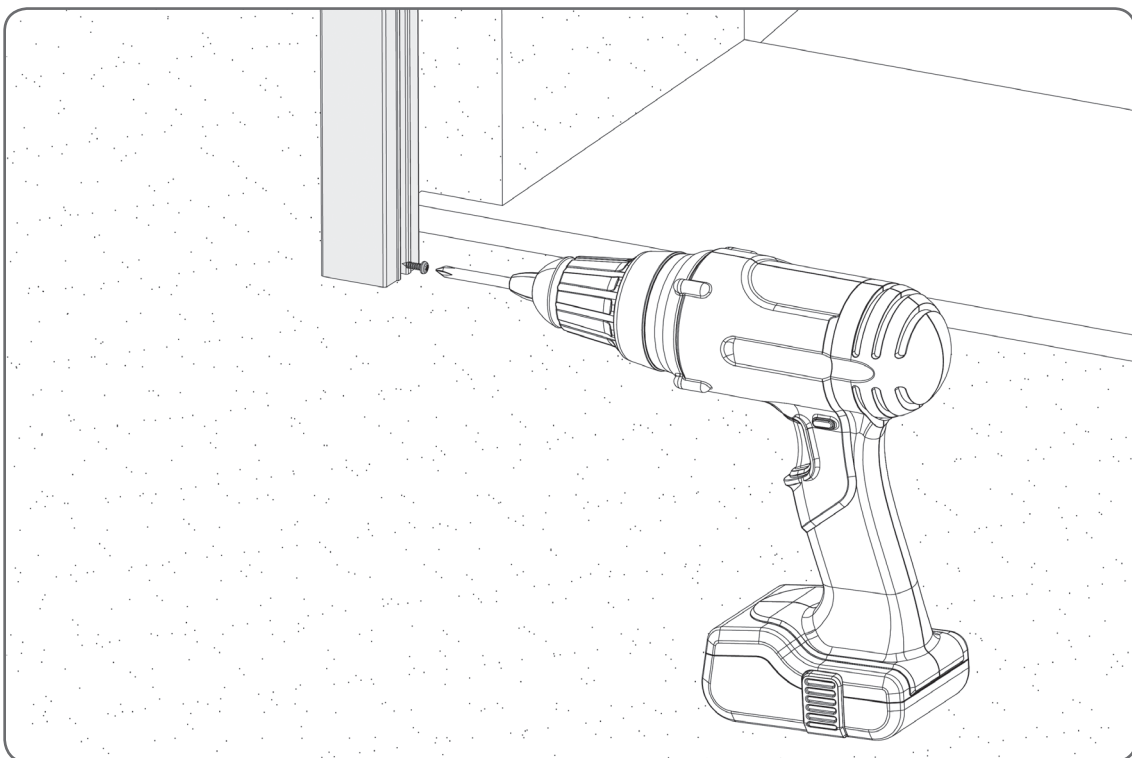


⚠ Paket žaluzii namontujte takovým způsobem, aby samolepka „OKNO“ byla ze strany okna.

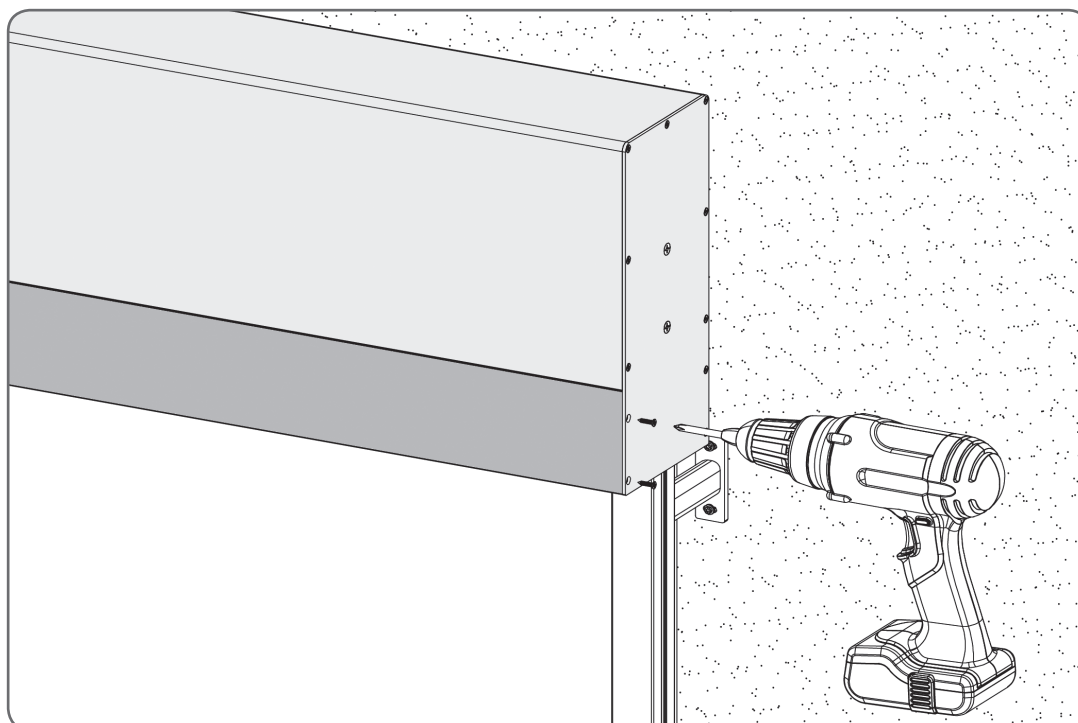
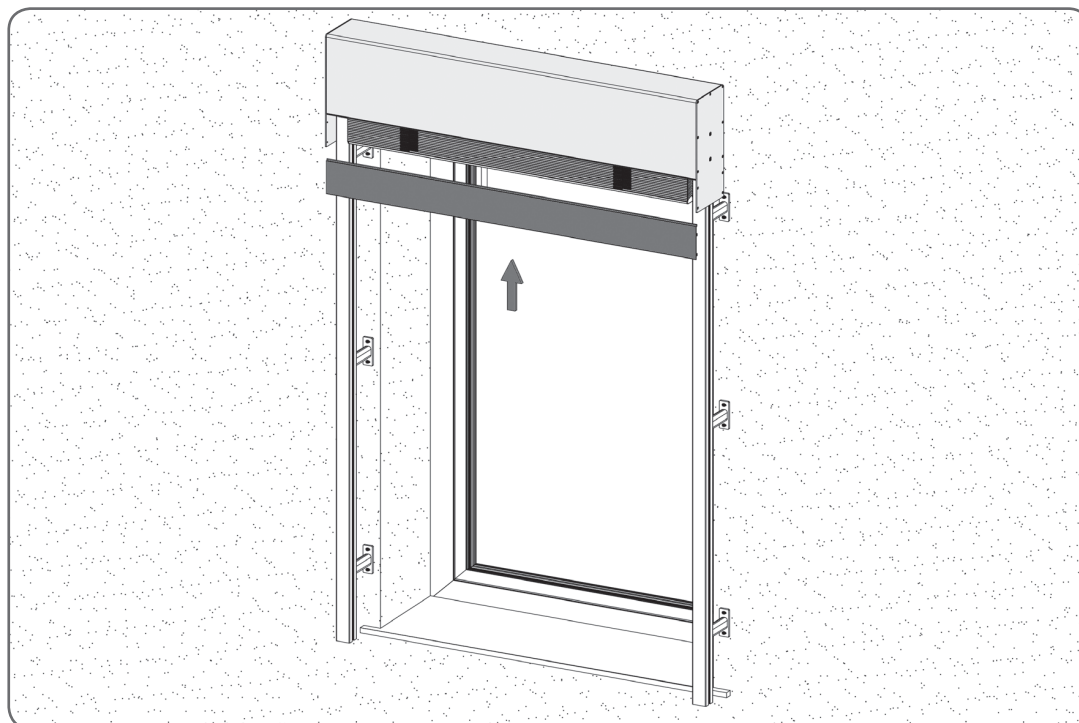


⚠ Před sešroubováním držáků je nutné paket vycentrovat



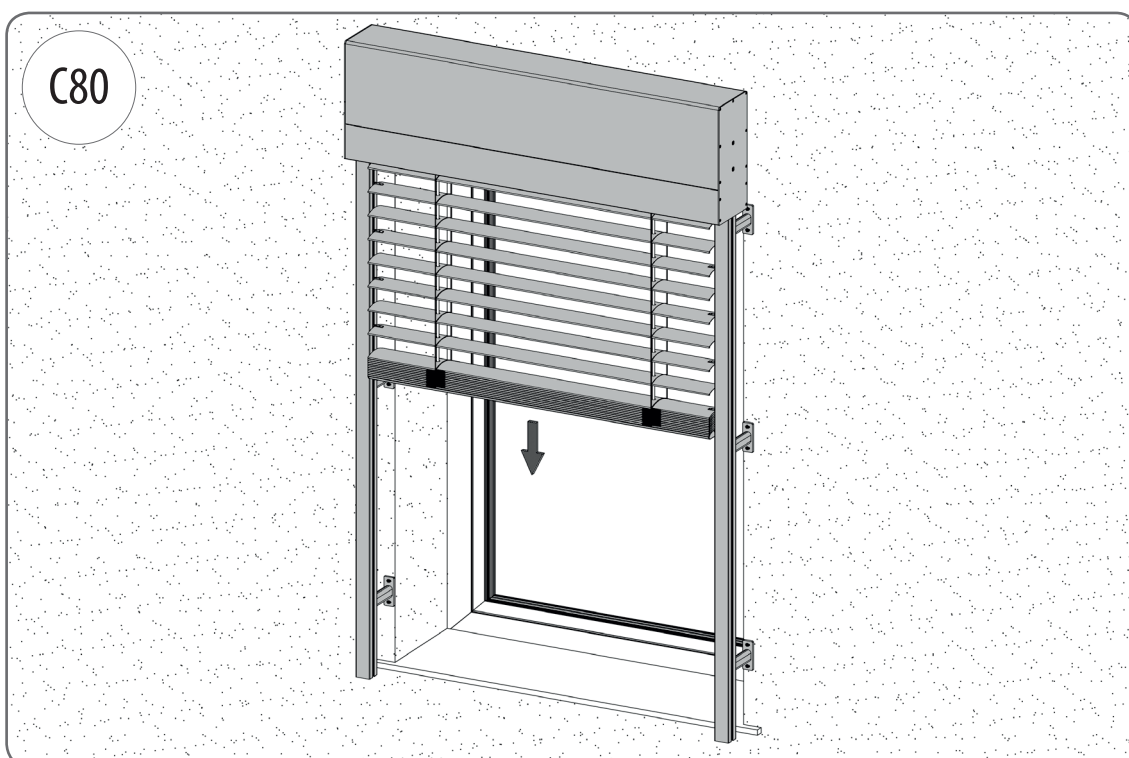
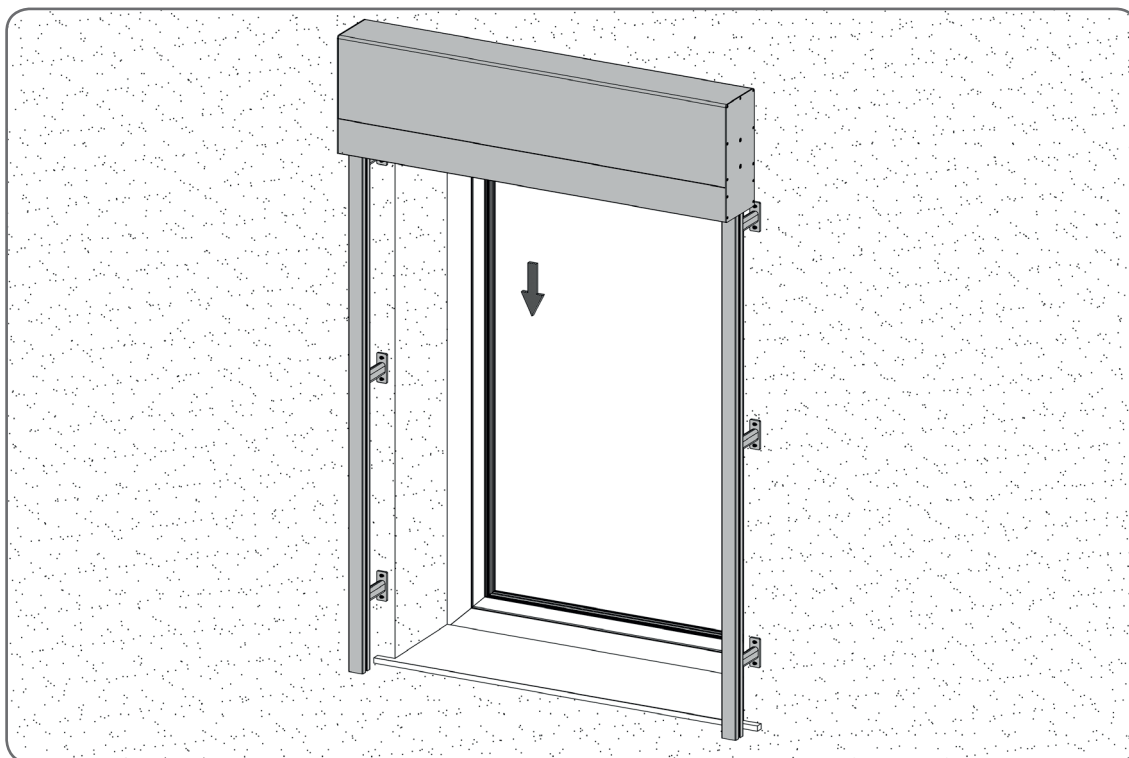


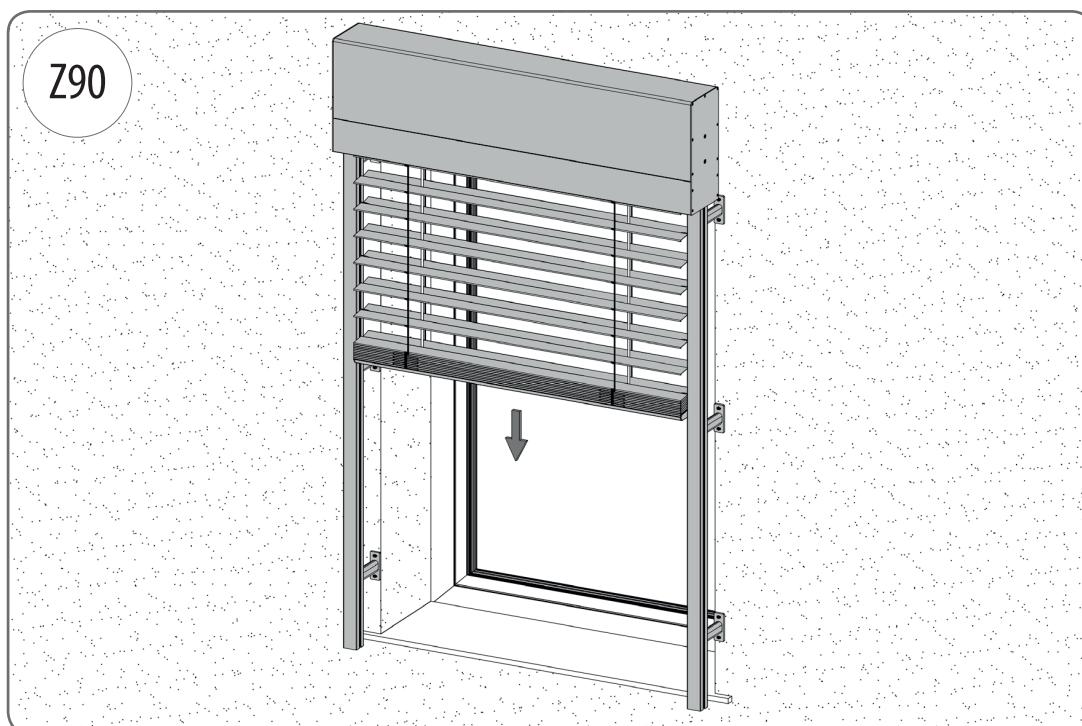
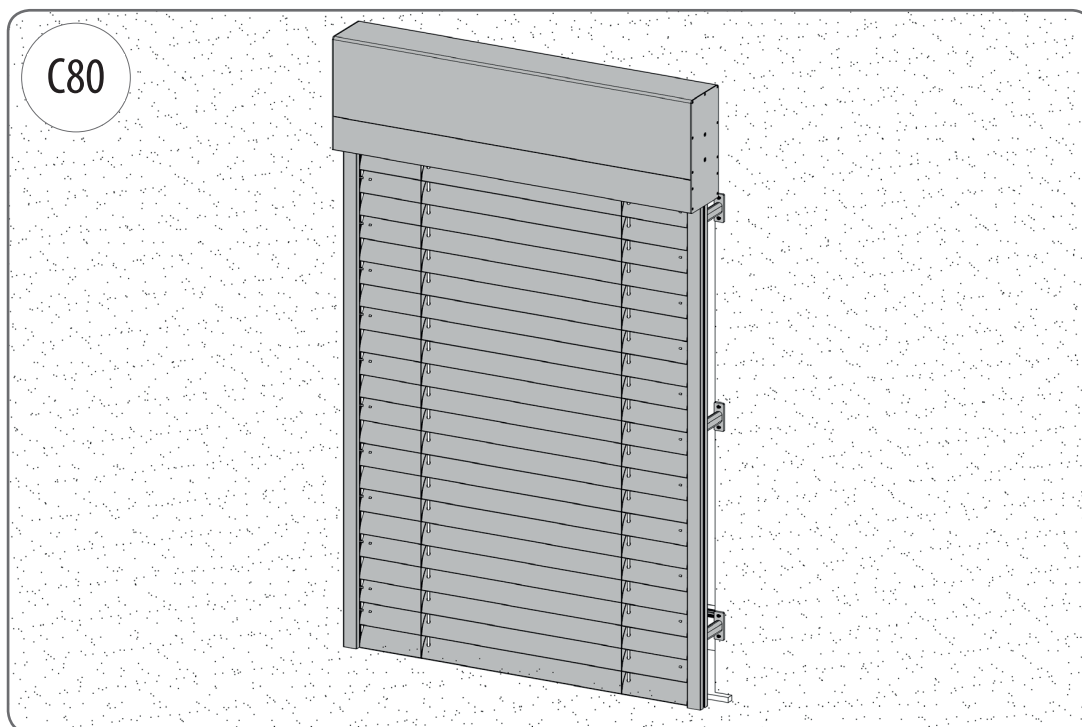
4.7. Montáž boxu – část 2

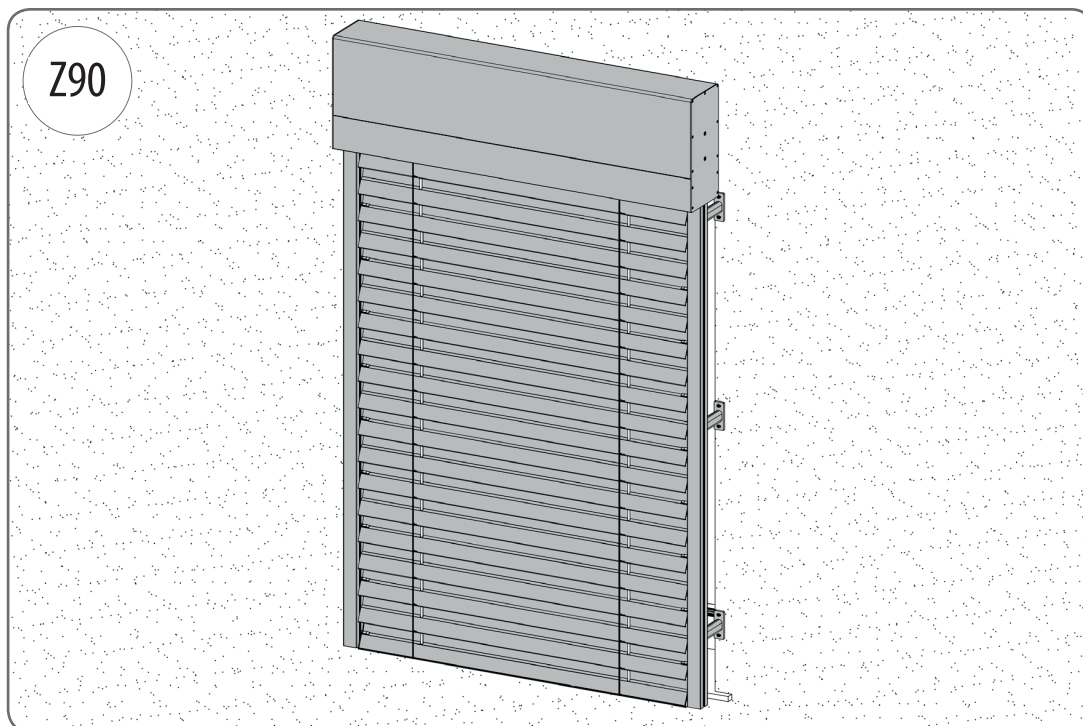


4.8. Uvedení do provozu

⚠ Před uvedením žaluzii do provozu zapojte pohon podle návodu výrobce pohonu.





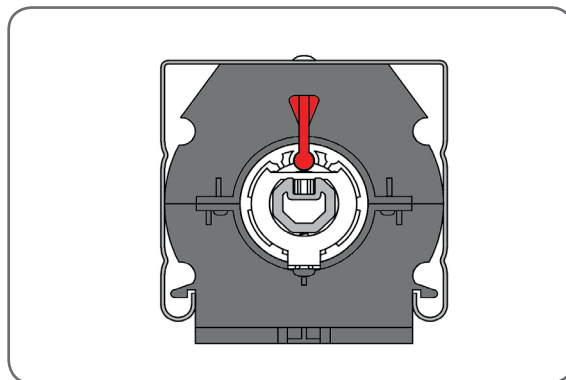
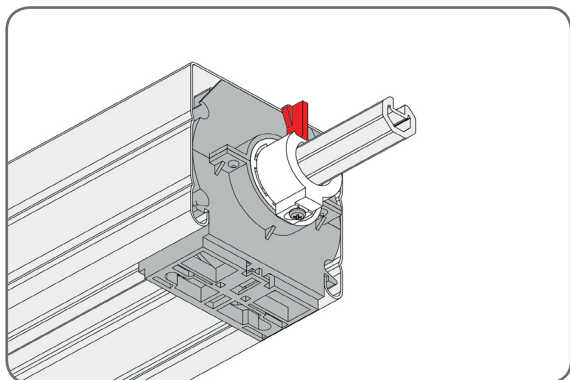


5. POZNÁMKY

5.1 Nastavení úrovně spodní tyče

V případě, že spodní tyč není ve vodorovné poloze, je třeba provést následující činnosti.

1. Spustit žaluzie do koncové spodní polohy.
2. Zkontrolovat polohy trnů ve všech mechanismech, a pokud je to nutné, nastavit je do svislé polohy, následně je třeba žaluzii zvednout nahoru a opět ji spustit dolů.



1. Pokud není spodní tyč i nadále ve vodorovné poloze, je třeba provést nastavení, a to změnou nastavení trnu v tom mechanismu, ke kterému je připevněn nejdelší páska

